

Tiilikatto | Ruoteet

Noudata aina Nordmount Plannerin, Nordmountin konfiguraattorin, asennusohjeita.

Asennussarja

Tuoteno 1357 – NM Hyper Meta

Tuoteno 1916 – NM Hyper Rail Silver

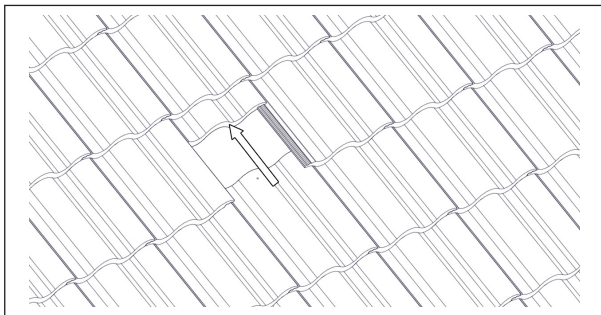
Tuoteno 1919 – NM Hyper Joint Rail Silver

Tuoteno 3131 – NM Hyper Mid/End Clamp Silver

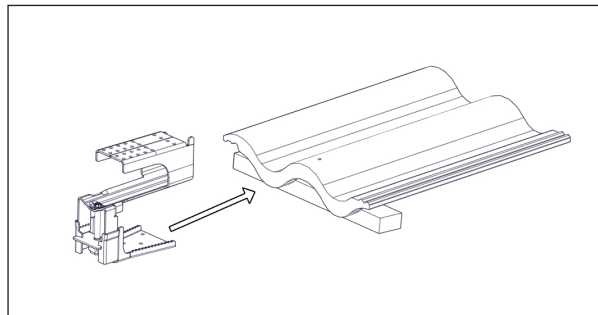
Tuoteno 2919 – NM Hyper End Cap

Tuoteno 1308 – NM Hex 8 Socket

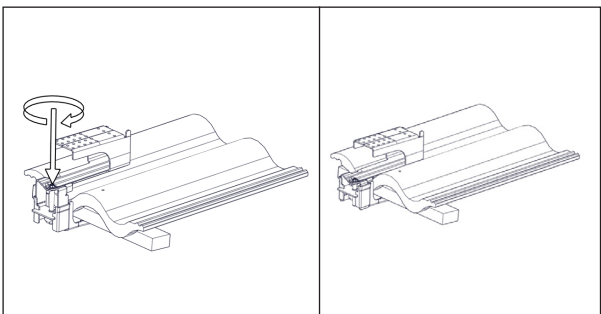
Tuoteno 63191000 – NM Screw



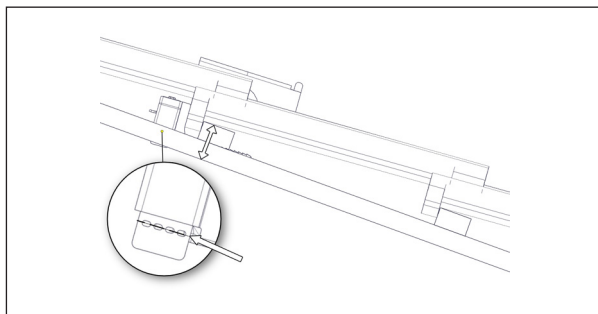
1.



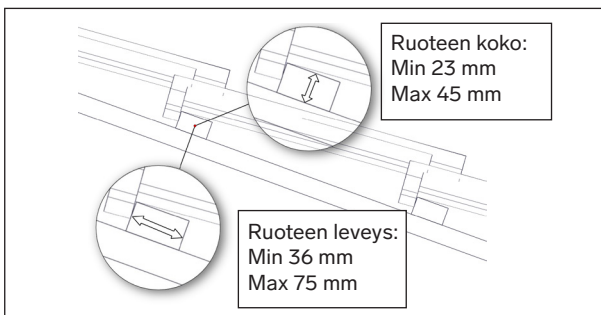
2.



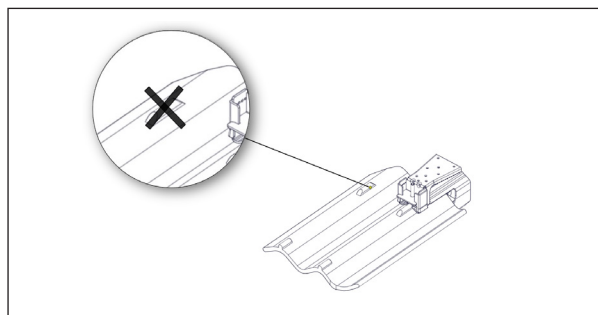
3. Ruuvaa, kunnes kiinnike lukittuu rimaan, mutta enintään 5 Nm:ään asti Kuusioavain 8.



4. Jos ruoteiden ja tuuletusrimojen paksuus on alle 46 mm, kannakkeet on katkaistava NM Hyper Meta -kannattimesta.

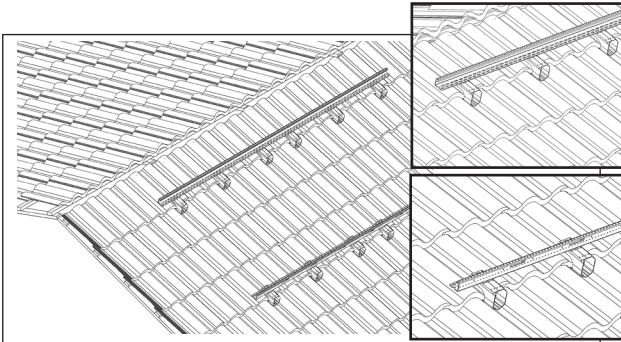


5.

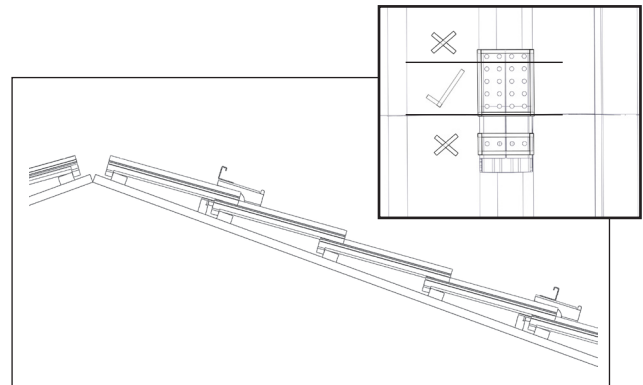


6. Kun asennat tiililaattoja kohtaan, johon NM Hyper Meta sijoitetaan, poista alakanta.

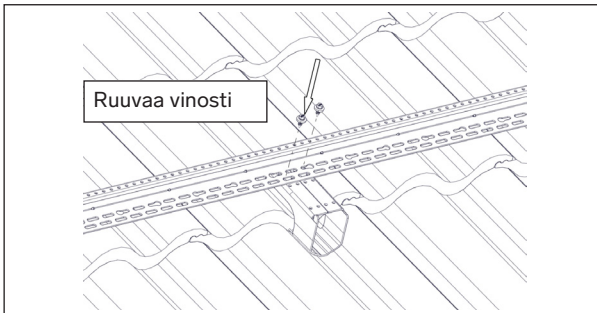
Vaakakiskon asennus



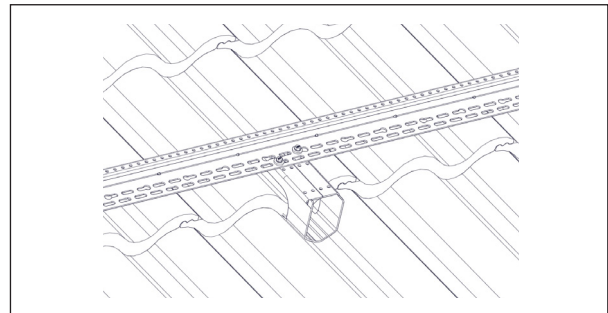
7. Käsittelyn helpottamiseksi paneelia kiinnitettäessä: Harjaa lähinnä oleva kisko asennetaan selkä ylöspäin harjaa kohti. Sen jälkeen joka toinen kisko asennetaan selkä vastakkaiseen suuntaan. Kaikki kiskot voidaan asentaa myös selkä harjaa kohti.



8. Noudata aina reikien ohjeita vaakaraalien asennuksessa. Poikkeus: Jos raiteen selkäosa on katteen reunaan päin, myös ylimmät reiät voidaan käyttää.

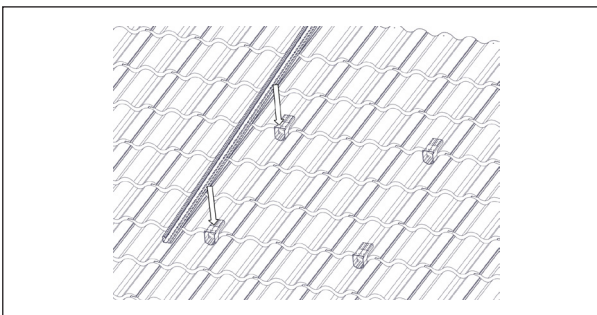


9. Kiinnitä kaksi NM Screw -ruuvia vinottain yläreunan avoimen uran molemmille puolille.

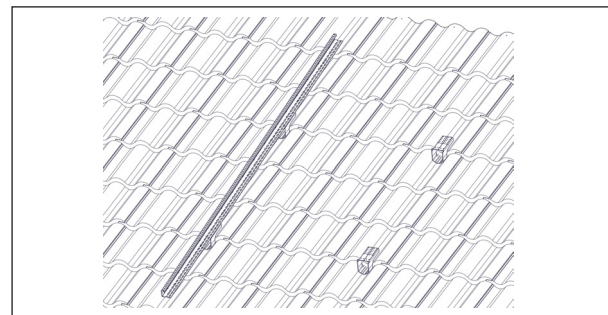


10.

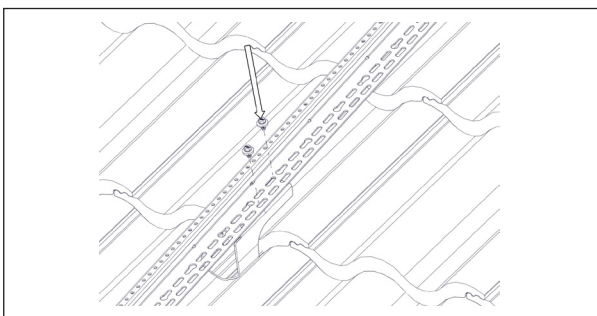
Pystykiskon asennus



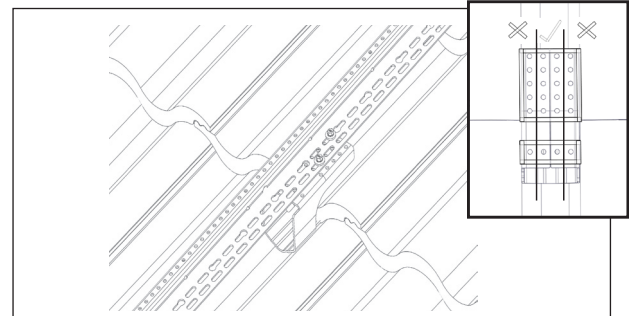
7.



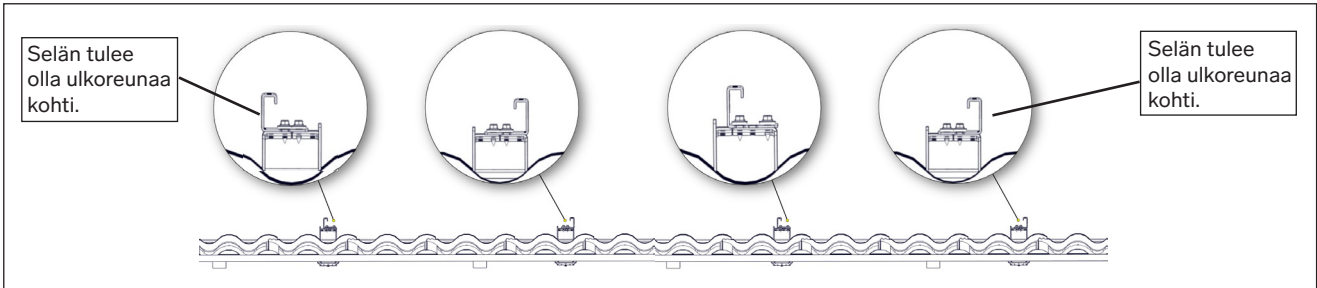
8.



9.

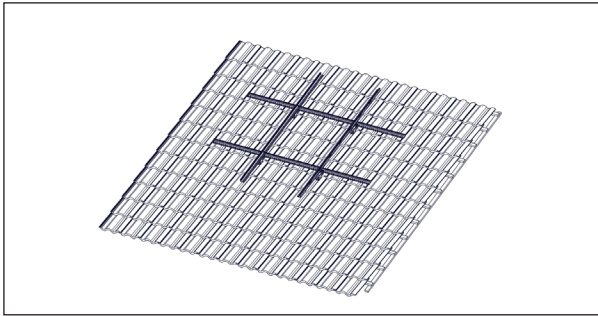


10. Asenna kahteen sisimpään reikäriiviin, se voidaan kiinnittää koko reikäriiviin. Ruuvaa kaksi NM Screw -ruuvia vinosti.

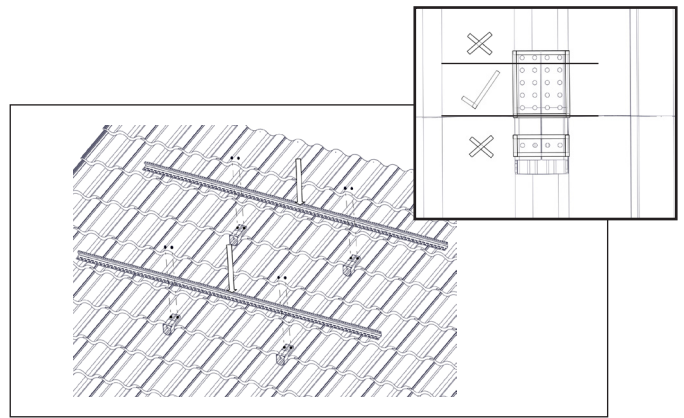


11. Pystyasennuksessa ensimmäinen kisko sijoitetaan selkä ulkoreunaa kohti. Sen jälkeen joka toinen kisko asennetaan selkä vastakkaiseen suuntaan. Yksi ruuvi tulee kiinnittää Meta-kiinnikkeen jokaiseen "lippaan", ruuvataan vinosti.

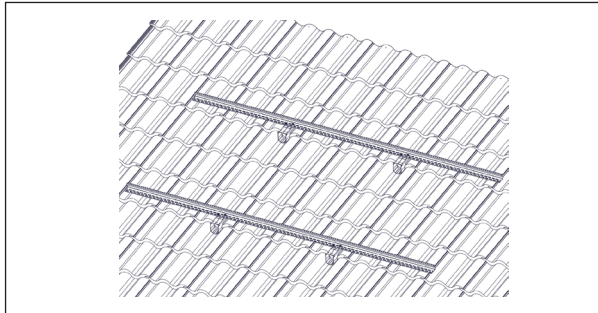
Ristiinasennus



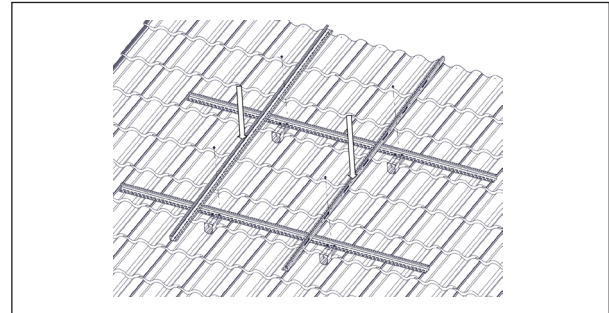
7.



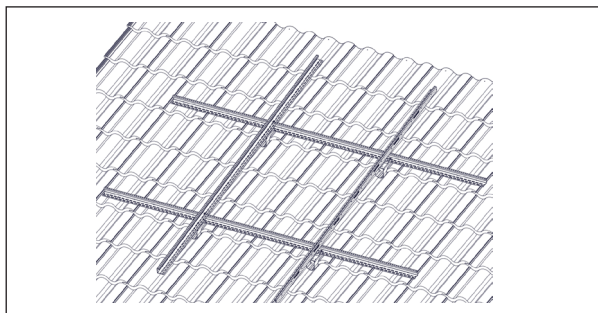
8. Huom! Asenna vain ensimmäisen vaakakiskon reikäohjeen mukaisesti.



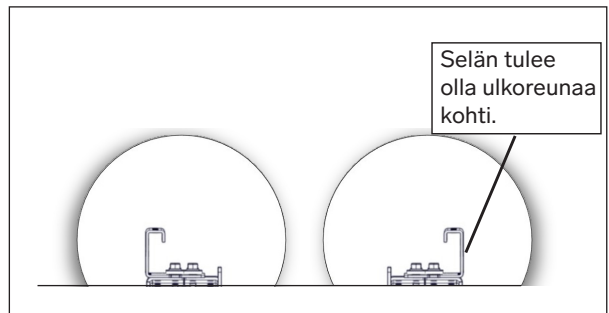
9. Käsittelyn helpottamiseksi paneelia kiinnitettäessä: Harjaa lähinnä oleva kisko asennetaan selkä ylöspäin harjaa kohti. Sen jälkeen joka toinen kisko asennetaan selkä vastakkaiseen suuntaan. Kaikki kiskot voidaan asentaa myös selkä harjaa kohti. Kiinnitä kisko kahdella NM Screw -ruuvilla, aseta ne vinosti.



10. Asenna yläkisko mielellään kahdella NM Screw -ruuvilla Nordmount Planner -suunnitteluohjelman piirustuksen mukaisesti.

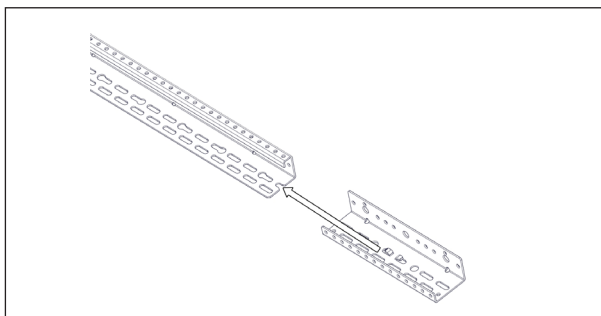


11. Ristiinasennuksessa pystysuoran ja uloimman kiskon on oltava selkä katon ulkoreunaa kohti. Katso kuva 12.

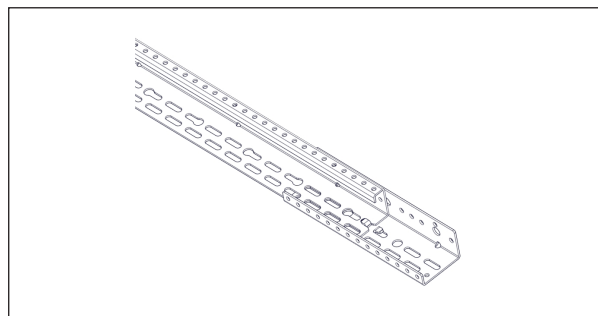


12. Ristiinasennuksessa pystysuoran ja uloimman kiskon on oltava selkä katon ulkoreunaa kohti.

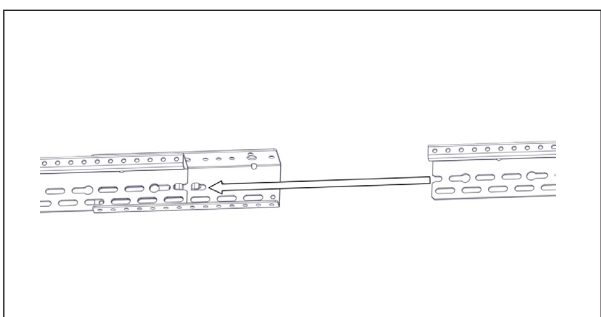
Jatkokisko



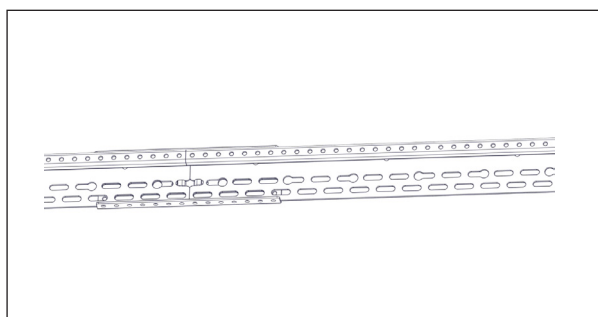
13.



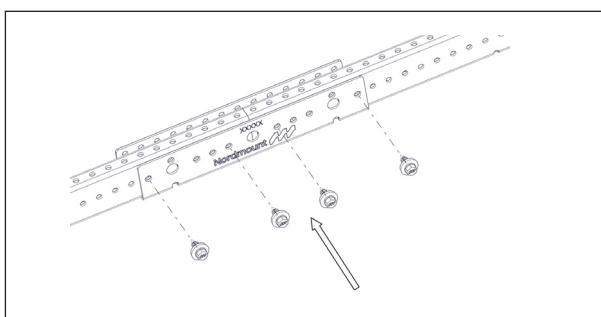
14.



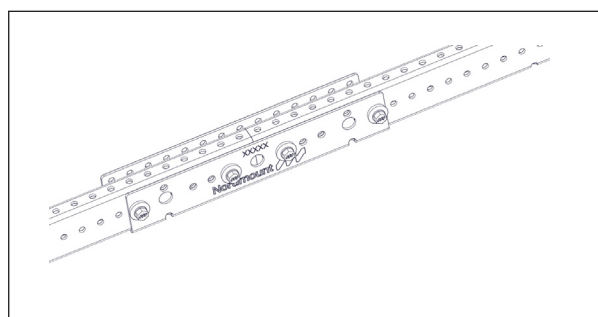
15.



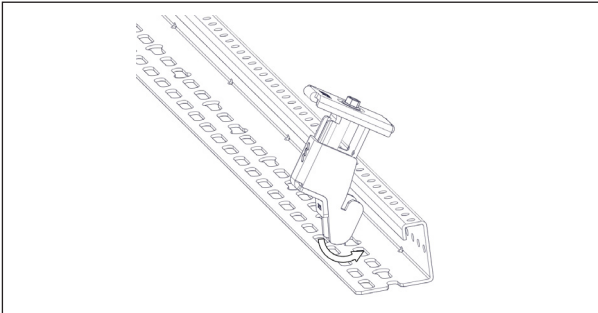
16.



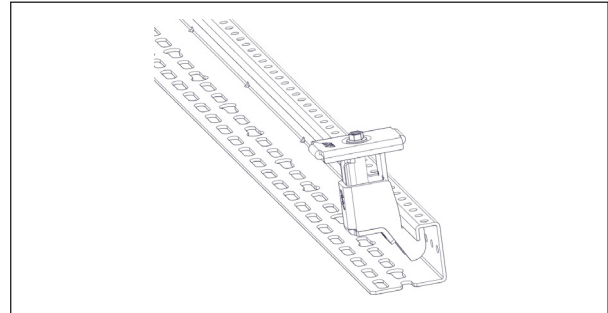
17. Kiinnitä yhteensä neljällä Nm Screw -ruuvilla, 2 per sivu/kisko. Kummallakin puolella on valittavana 4 reikää.



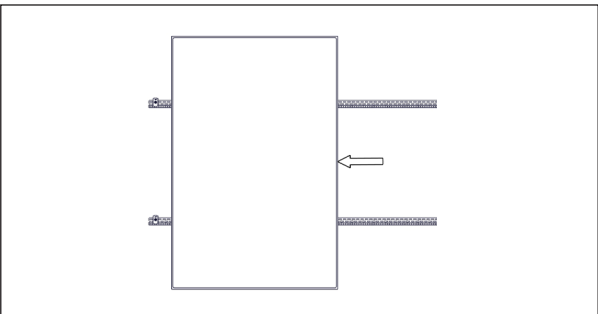
18.



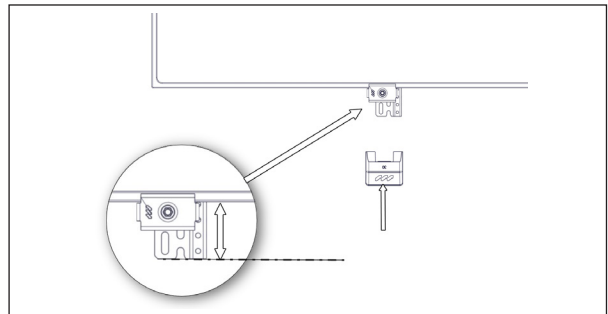
19.



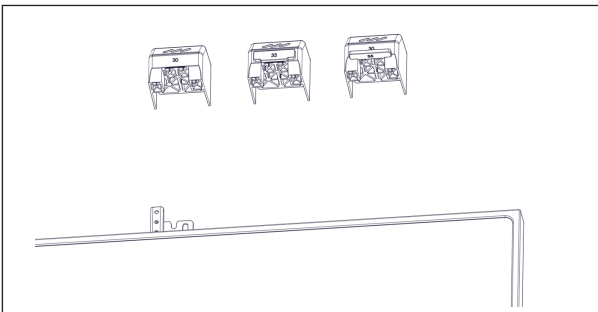
20.



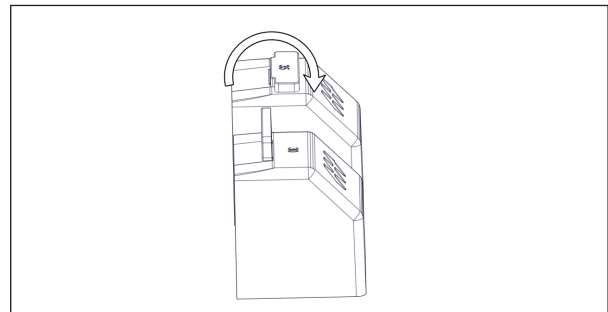
21. Huomaa, että kiskossa saa olla enintään 35 cm:n ylitys viimeisestä kiinnikkeestä.



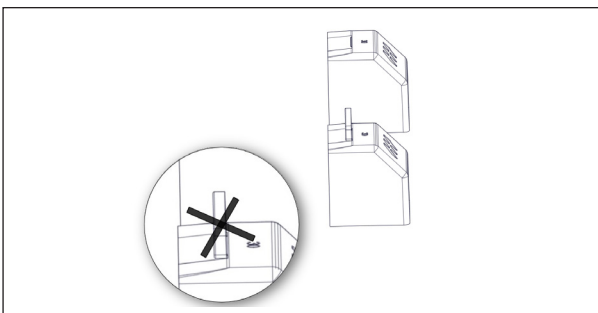
22. Päätylukituksen kiinnikkeessä kiskon ulkoneman paneelista on oltava min 35 mm - max 63 mm.



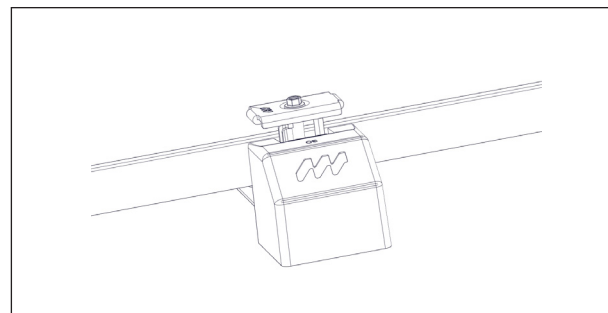
23.



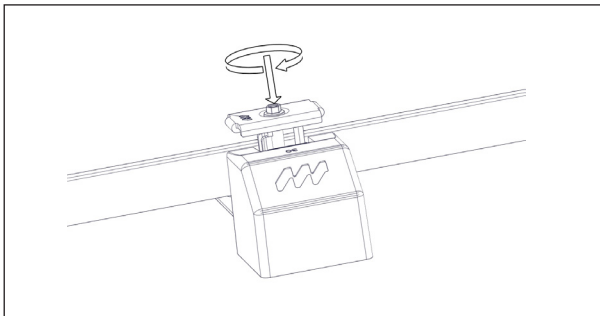
24. Jos aurinkopaneelin korkeus on 30 mm, katkaise NM Hyper End Cap -päätylukituksen kieleke. Jos aurinkopaneelin korkeus on 35 mm, katkaise NM Hyper End Cap -päätylukituksen kieleke.



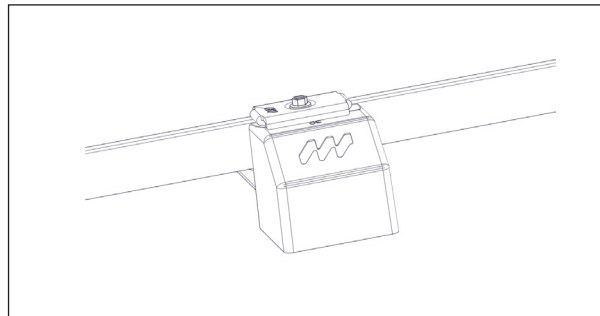
25.



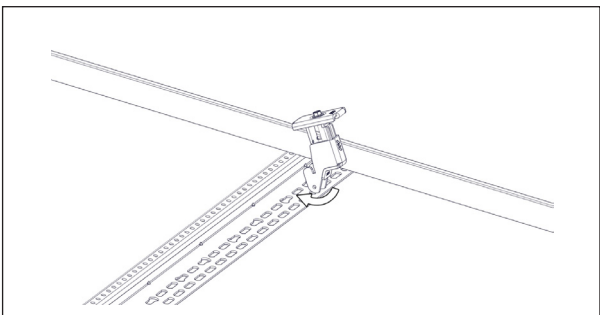
26.



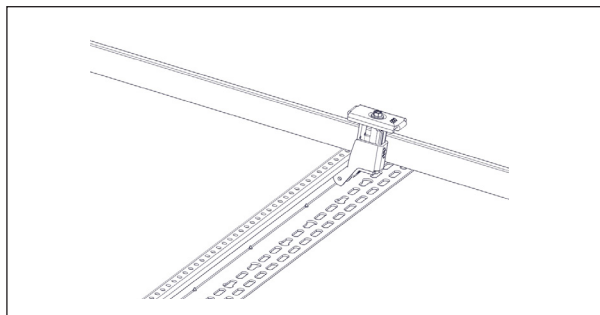
27. Kiristysmomentti 10 Nm. Vinkki tässä vaiheessa on käyttää kättä päätylukituksen tukena.



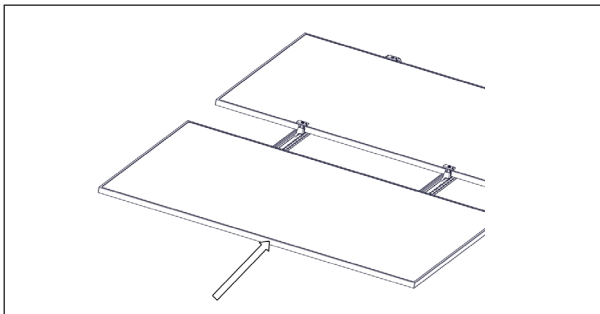
28. Varmista, että kiinnike on kiinnitetty kunnolla päätylukitusta vasten turvallisen kiinnityksen varmistamiseksi.



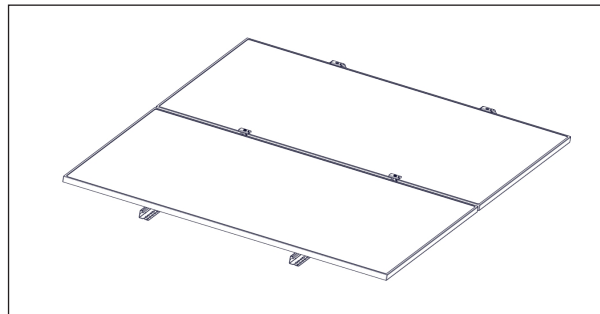
29.



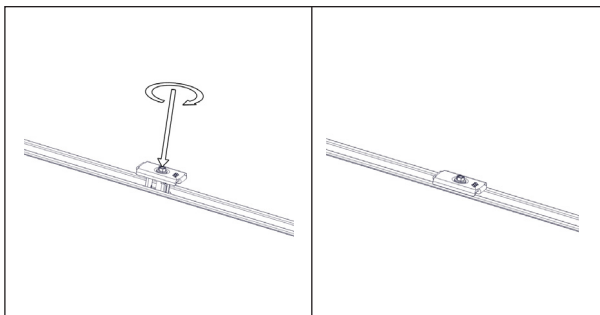
30.



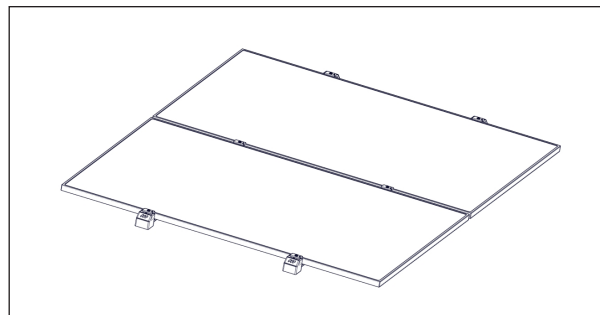
31.



32.



33. Kiristysmomentti 10 Nm.



34.