

NM Flow | Montering syd

Följ monteringsanvisningarna från vår konfigurator Nordmount Planner.
Systemets bas är patentsökt (nr: 2430491-7).

Mounting kit

Art no 8000 – NM Flow Tower

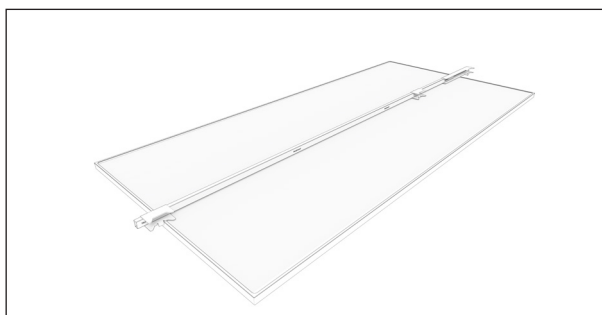
Art no 8001 – NM Flow Wing

Art no 8003 – NM Flow Clamp

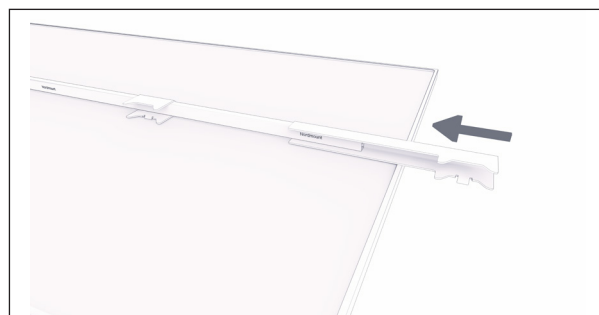
Art no 8004 – NM Flow Line

Art no 8005 – NM Flow Strip

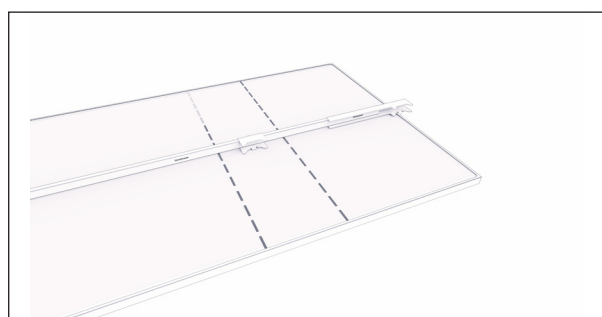
Art no 8011 – NM Flow Setter



1. Placera avståndsverktyget över kortsidorna på solpanelen som ska användas.



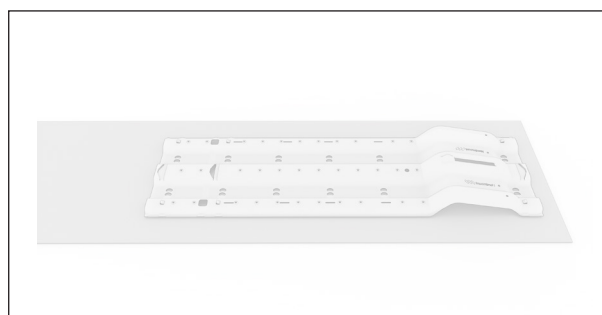
2. Lossa reglaget på verktygets topp, justera till panelkanten och skruva fast



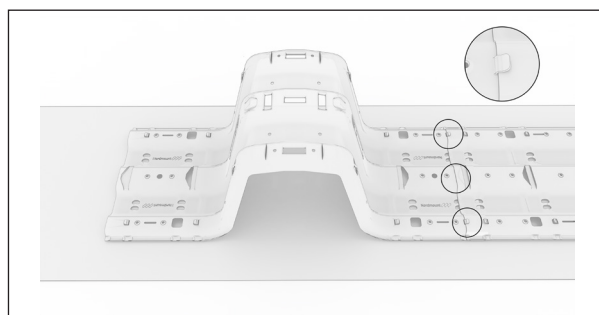
3. Placera klämzonsmarkören på det mått som anges i paneltillverkarens riktlinjer.



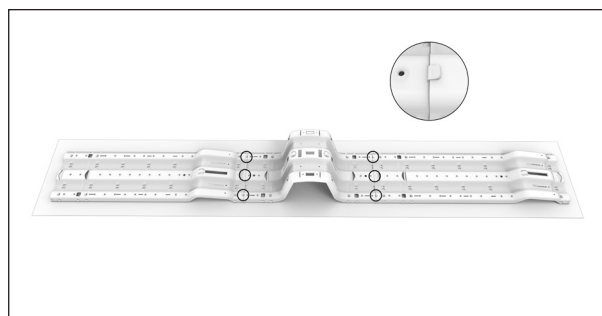
4. Använd avståndsverktyget för att placera de tre första raderna. Rulla ut EPDM.



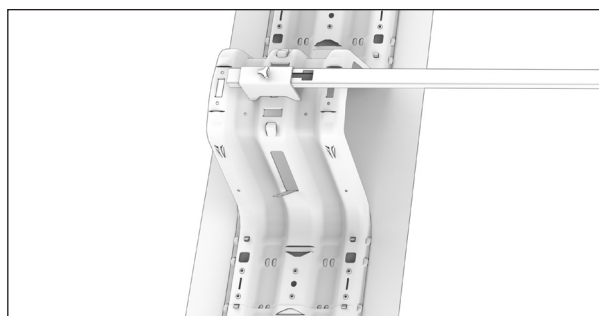
5. På första raden: Placera en vinge centralt vid änden av EPDM-mattan. Säkerställ att det finns en tydlig marginal mellan vingen och mattans kanter.



6. Klicka fast ett torn på vingen och kontrollera att alla tre låspunkter är säkrade.



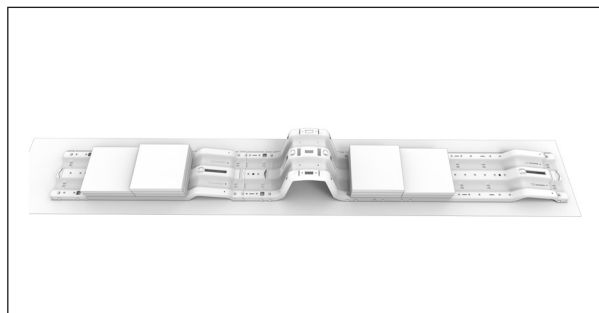
7. Fäst en andra vinge på tornet och säkerställ att alla låspunkter är låsta.



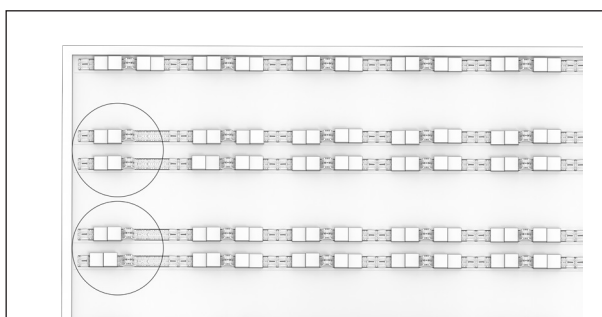
8. Placera nu avståndsverktyget i tornet för att korrekt kunna positionera tornen på nästkommande rader.



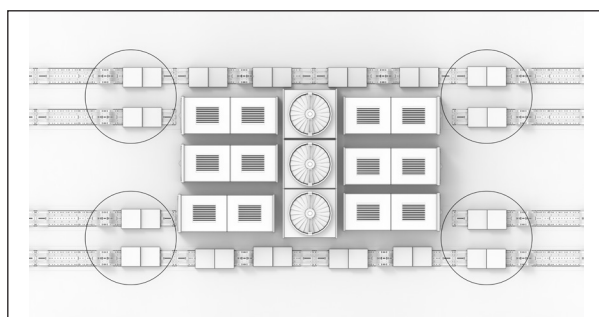
9. Låt verktyget sitta och montera vingarna i tornen. Kontrollera alla låspunkter.



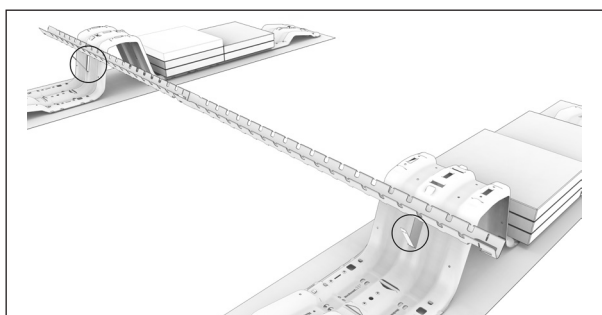
10. Placera och fördela ballast enligt den projekt-specifika beräkningen från NM Planner.



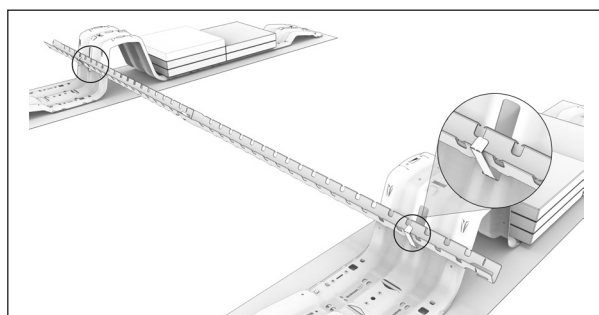
11. Vid ytterkanter av panelgrupper: maximera vikten på de yttre vingarna, utan att ballasten riskerar att påverka placeringen av panelen.



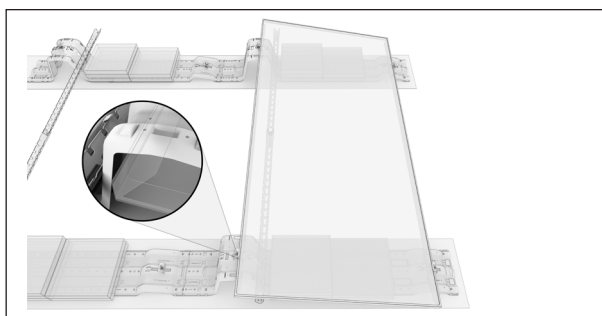
12. Samma princip gäller för takhinder, där ballasten främst ska placeras på vingarna närmast objektet.



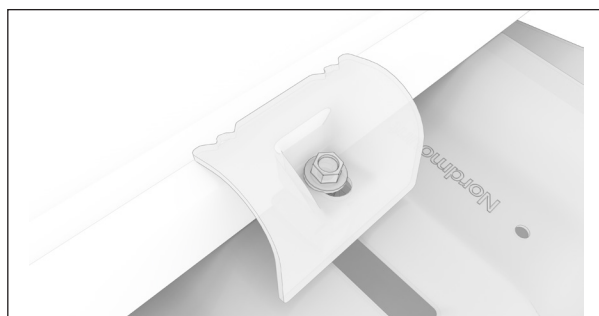
13. Vik ner tornens stålflikar och placera kabelrännan ovanpå. Obs! Kabelrännan ska placeras under panelen.



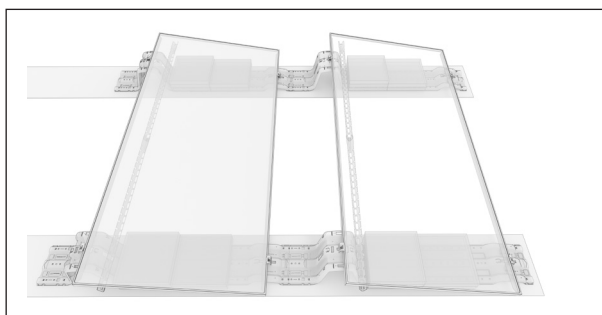
14. Lås fast kabelrännan genom att vika tillbaka flikarna. Koppla ihop rännorna mellan panelsektionerna.



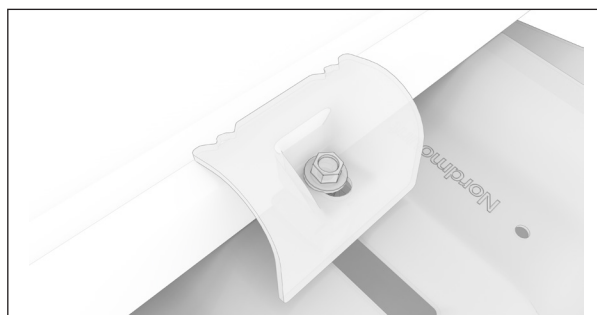
15. Placera en solpanel på ena sidan av sektionen, ta hjälp av tornets integrerade panelstöd.



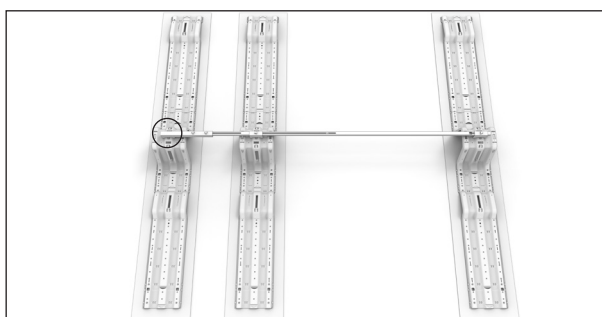
16. Fäst panelen med en ändklämma i varje vinge och dra åt till 10 - 12 Nm.



17. Placera en solpanel på andra sidan av sektionen.



18. Fäst panelen med ändklämmor och dra åt till 10 - 12 Nm.



19. Använd tornet på rad tre som utgångspunkt för avståndsverktyget. Gå till steg 8 och upprepa.