

B-MAX COMPACT

FUNKSJONER

Valuta for pengene.

Fungerer med enfasestrøm
Kan brukes nesten hvor som helst.

Starter automatisk når døren lukkes
Automatisk eller manuell start.

Effektivt forhold mellom størrelse og vekt på ballene

- Lavere transportkostnader
- Mindre CO2-utslipp

Velg mellom 2 avfallsfraksjoner

Solid konstruksjon verifisert gjennom FEM-analyse

Lavt støynivå

Lavt karbonavtrykk

Innebygd stroppekutter.
Stropper foran.

B-MAX COMPACT

EUROPRESS®

NY EFFEKTIV ENFASET VERTIKAL EMBALLASJEPRESSE




**EUROPRESS
SMART**

NORSK GJENVINNING

Telefon 09700
ngn.no/kundeservice

B-MAX COMPACT

BALLEVEKT

Papp: 90-120 kg

Plast: 110-150 kg

Vekt basert på materialtype



VALGFRI SMART- LØSNING MED BRUKER- VENNLIG UTSTYR

5G og GPS

Balletteller

Nettbasert kontroll



Stort innkast

1000 x 500



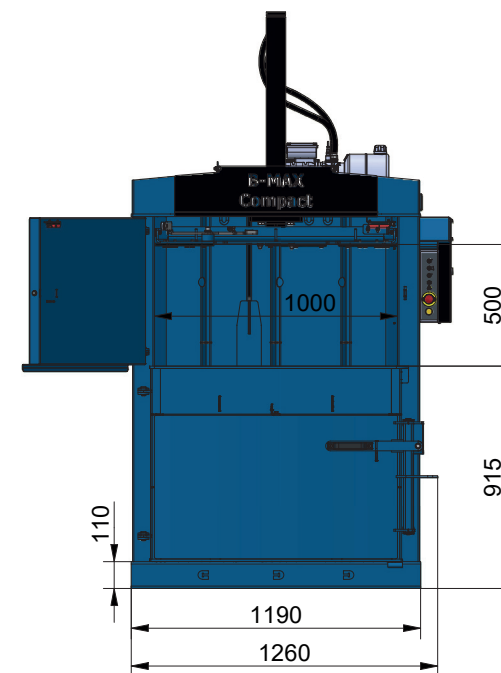
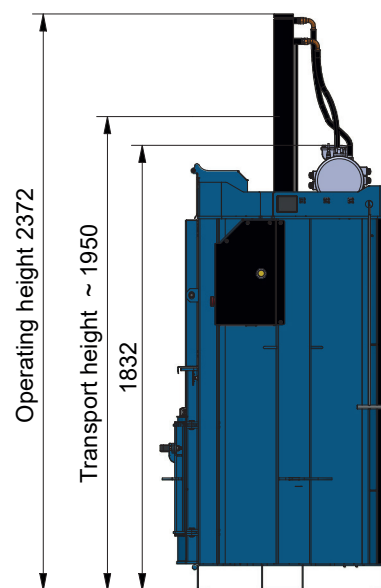
AVFALLSFRAKSJONER

Papp

Plast



TEKNISKE SPESIFIKASJONER



B-MAX COMPACT	
Presskraft	5
Mål H x B x D (mm)	2 390 x 1 360 x 960
Transporthøyde	1840
Inntaksåpning H x B x D (mm)	500 x 1 000 x 690
Inntakshøyde (mm)	915
Vekt	540
Pressesyklus lengde (s)	28
Balle mål H x B x D	700 x 1000 x 700
Ballevekt (kg)	
papp	90-120
plast	110-150
Støynivå (dBA)	≤ 59
Motor (kW)	1,1
Strømforsyning (50 Hz)	230 V, 1xC16 A
Ballestropp (mm)	9 ja 13
Krok til ballestroppen	Ja
Ruller	3

