



# RONDO®

LAMINOIRS ● DOUGH SHEETERS  
UITROLTAFELS ● AUSROLLMASCHINEN

SWL6405 ● SWL6407



## FR

- Châssis laqué, amovible sur roulettes, pieds stables pour fixation.
- Tapis en coton.
- Les racleurs peuvent être enlevés sans outils.
- Tables relevables en inox.
- Moteur électrique intégré.
- Boutons individuels pour le démarrage et l'arrêt.
- Grilles de sécurité.
- Avec levier pour l'inversion.
- Fourni avec 1 rouleau.
- Supports de rouleau à main: gauche et droite.

## NL

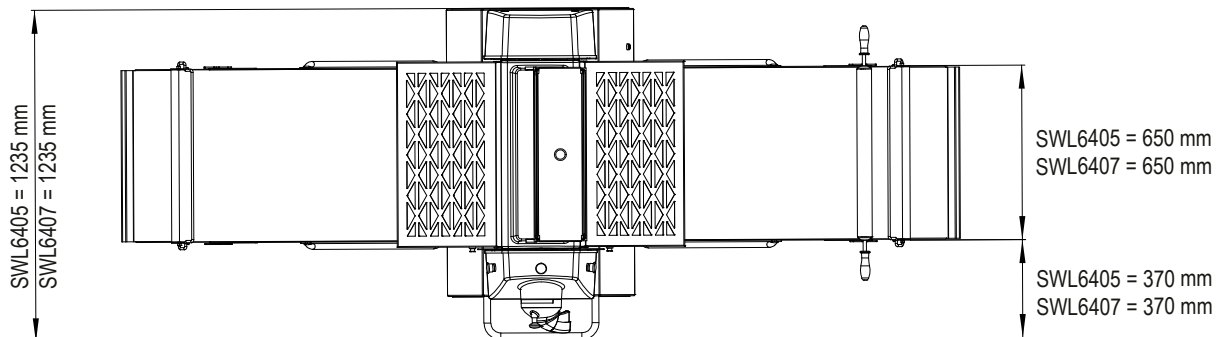
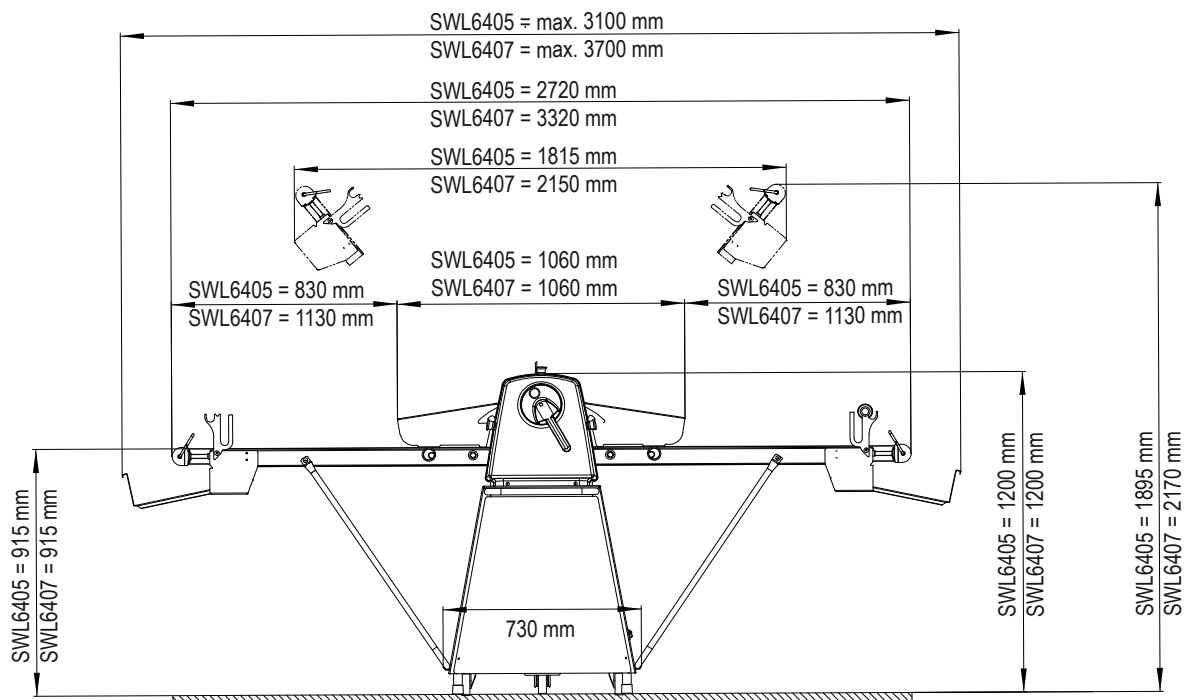
- Gelakt frame, op zwenkwielen, met vaststelvoeten.
- Katoenen transportbanden.
- De schrapers kunnen zonder werktuigen gedemonteerd worden.
- Opklapbare tafels in RVS.
- Geïntegreerde elektrische motor.
- Aparte knoppen voor start en stop.
- Veiligheidsroosters.
- Met hendel voor wissel van draairichting.
- Geleverd met 1 rolstok.
- Rolstokbeugels: links en rechts.

## ENG

- Painted substructure, mobile with stoppers.
- Cotton conveyor belts.
- Scrapers can be removed without tools.
- Raisable tables made of stainless steel.
- Integrated electric motor.
- Individual buttons for start and stop.
- Safety grids.
- With reversing lever
- Supplied with 1 rolling pin.
- Rolling pin supports : left and right.

## D

- Lackiertes Gestell, leicht fahrbar mit lenkbaren Rollen, mit Füßen zur Feststellung.
- Bänder aus Baumwolle.
- Abstreifer können leicht ohne Werkzeuge ausgebaut werden.
- Hochklappbare Tische aus Edelstahl.
- Integrierter elektrischer Motor.
- Individuelle Knöpfe für Start und Stopp.
- Sicherheitsgitter.
- Mit Reversierhebel.
- Mit 1 Handrolle geliefert.
- Handrollestützen: links und rechts.



	SWL6405	SWL6407
Largeur des tapis   Width of conveyor belts   Breedte transportbanden   Breite der Bänder	640 mm	640 mm
Longueur des tables   Table length overall   Totale tafellengte   Länge der Tische	2720 mm	3320 mm
Longueur des cylindres   Roller length   Rollengte   Länge der Walzen	660 mm	660 mm
Ecart entre les cylindres   Roller gap   Ruimte tussen de rollen   Spalt zwischen den Walzen	0,2 - 45 mm	0,2 - 45 mm
Vitesse du tapis de décharge   Speed of discharge conveyor Snelheid van de uitvoerband   Bandgeschwindigkeit des Auslaufbands	65 cm/sec.	65 cm/sec.
Puissance nominale   Rated power   Vermogen   Leistung	2,0 kVA / 1,1 kW	2,0 kVA / 1,1 kW
Voltage   Supply voltage   Spanning   Spannung	⚡ 3Ph 230/400V 50-60Hz	
Poids   Weight   Gewicht   Gewicht	235 kg	240 kg
Position de travail   Working position   Gebruiksstand   Arbeitsstellung	1235 x 3100 mm	1235 x 3300 mm
Position de repos   Resting position   Ruststand   Ruhestellung	1235 x 1815 mm	1235 x 2150 mm