

Vaskemaskin

WH6-7CV



Eksepsjonelle besparelser og enkel bruk



Menneskene først

Sertifisert ergonomisk design med en menneskesentrert tilnærming som gir en enestående brukeropplevelse

- Clarus Vibe mikroprosessor og 7" fargeskjerm med TS-kontroll: intuitive, fullstendig redigerbare programmer, flerspråklig, statistikkvisning på skjerm, full kontroll på vaskemiddelpumpe
- Svært enkel tilkobling til Jetsave og Dosave med én ledning for strømforsyning og én for doseringssignaler
- Lett tilkobling til alle generiske pumper
- Tilkobling til inntil 15 pumper



Langsiktige besparelser

Innovative funksjoner designet for lavest mulig forbruk av vann, energi og vaskemiddel, for å spare penger og tid samt fremme en bærekraftig livsstil

- Automatic Savings (automatiske besparelser) Maskinen veier tøyet og justerer vannivået i henhold til vekten for å spare vann og energi når maskinen ikke er full
- Intelligent dosering sørger for at riktig mengde kjemikalier tilsettes automatisk i henhold til tøyets vekt, som sparer kjemikalier
- Power Balance (effektbalanse) måler ubalansen og korrigerer den, justerer G-kraften i sanntid, maksimerer vannjerningen og sparer tid og penger under tørkeprosessen



Full kontroll

Du kan overvåke utstyret og ytelsen hvor du enn befinner deg, og forbedre virksomheten din

- Vaskemaskiner som kan kobles til OnE Laundry, den personlige assistenten for vurdering av hygiene, prosessstyring og inntektsstyring



Total, avansert hygiene

Global avansert hygieneprogrampakke^I Med påvist log 6 reduksjon^{II} Desinfisering av tekstiler gjennom vaskeprosessen, i samsvar med kriteriene i alle lokale godkjente standarder



Bildene som vises, er bare en avbildning av produktet, og variasjoner kan forekomme.

I. Programmer tilgjengelig i standardbiblioteket til alle produkter, unntatt produkter for spesifikke segmenter der vanntemperaturen ikke kan kontrolleres.

II. Log 6 reduksjon tilsvarer 99,9999% reduksjon i spredning av smittsomme virus. Effektiviteten for reduksjon av SARS-CoV-2 og andre patogener i prosessen er bekreftet av Svenska Forskningsinstituttet (RISE) på grunnlag av laboratoriedata fra Electrolux Professional.

Hovedalternativer og tilbehør

- Integrated Savings (integreerte besparelser) måler tøymengden i sanntid, og sørger for optimalisering av tøymengde og maksimal produktivitet. IS forlenger også maskinens levetid gjennom den unike overlastbeskyttelsen, da maskinen ikke starter hvis den er overbelastet. I tillegg reduserer den vann- og energiforbruket til under det som er normalt for en full maskin
- Tilkobling til bestillings-/betalingssystem eller myntteller

Hovedspesifikasjoner		WH6-7CV			
Kapasitet tørrvekt, fyllfaktor 1:9	kg / lb	7 / 15			
Trommel, volum	liter	65			
Trommel, diameter	ø mm	520			
Sentrifugering	opm	1245			
G-faktor		450			
Standard oppvarmingsalternativer	elektrisitet, kW	5,4 / 7,5			
Oppvarmingsalternativer med lav energifobruk	elektrisitet, kW	2,0 / 3,0			
	damp	x			
	Ikke oppvarmet	x			
Forbruksdata "ECO 60°C"¹		El.		Damp ²	
		Full last, 7 kg	Halv last, 3,25 kg ³	Full last, 7 kg	Halv last, 3,25 kg ³
Total tid	Min.	55	53	55	53
Vannforbruk (kaldt+varmt)	liter	41+3	22+3	44+0	25+0
Energiforbruk (motor/oppvarming/varmt vann)	kWh	0,15/0,85/0,15	0,15/0,45/0,15	0,15	0,15
Dampforbruk	kg	-	-	1,5	0,90
Restfuktighet	%	45	46	45	46

1. Vanntemperatur 15°C kaldt vann og 65°C varmt vann.

2. Avhengig av damptrykk.

3. Programmer med AS.

Produsert i samsvar med ISO 9001 og ISO 14001.

Sertifisert med CB-sertifikat for lavspenningsdirektiv og S-merke i samsvar med maskindirektivet. Kapslingsgrad IP X4D.

Elektrisk tilkøpling					
Oppvarmingsalternativ	Nettspenning	Hz	Oppvarmingseffekt kW	Totaleffekt kW	Anbefalt sikring A
Elektrisk oppvarmet	220-240V 1/1N-	50/60	2,0/3,0	2,3/3,4	16/16
	220-240V 1/1N-	50/60	5,4/7,5	5,7/7,8	25/32
	220-240V 3-	50/60	2,0/3,0	2,2/3,4	10/10
	220-240V 3-	50/60	5,4/7,5	5,7/7,8	16/25
	380-415V 3N/3-	50/60	2,0/3,0	2,2/3,4	10/10
	380-415V 3N/3-	50/60	5,4/7,5	5,7/7,8	10/16
	440V 3-	50/60	5,4/7,5	5,7/7,8	10/16
	480V 3-	60	5,4/7,5	5,7/7,8	10/16
Ikke oppvarmet/ dampoppvarmet	208-240V 1/1N-	50/60	1	1,0	10
	380-480V 1-2	50/60	1	1,0	10

1. Total effekt og anbefalt sikring er ikke avhengig av oppvarmingseffekten i disse tilfellene.

2. Forberedt for 3 -

Vann- og damptilkobling ¹	WH6-7CV	
Vannventiler	DN	20
Vanntrykk	kPa	200-600
Kapasitet ved 300 kPa	l/min	20
Avløpsventil	ø mm	50/75
Avløpskapasitet	l/min	170
Dampventil	DN	15
Damptrykk	kPa	300-600
Tilførsel av flytende vaskemiddel		5

Krav til underlag

Frekvensen til den dynamiske kraften	Hz	20,8
Gulvbelastning ved maks. sentrifugering	kN	1,8± 0,5

Lydnivåer

Lydeffekt/lydtrykknivå ved sentrifugering ²	dB(A)	73/58
Lydeffekt/lydtrykknivå ved vask ²	dB(A)	57/43

Varmeavgivelse

% av installert effekt, maks.		5
-------------------------------	--	---

Forsendelsesdata³

Vekt	netto, kg	145
Forsendelsesvolum	m ³	0,82

Tilbehør

Bunn i stål	x
Slangesett for vann eller damp	x
Lobeholder	x

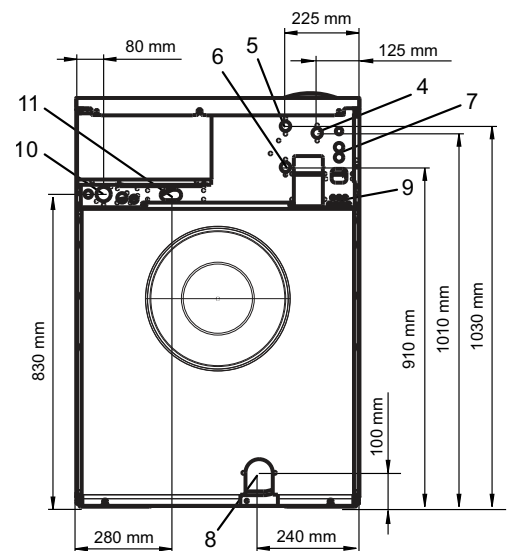
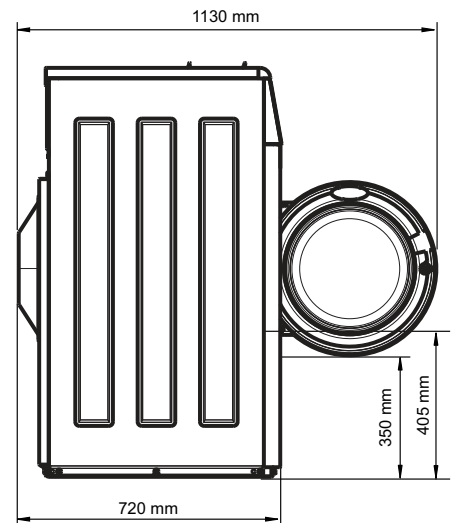
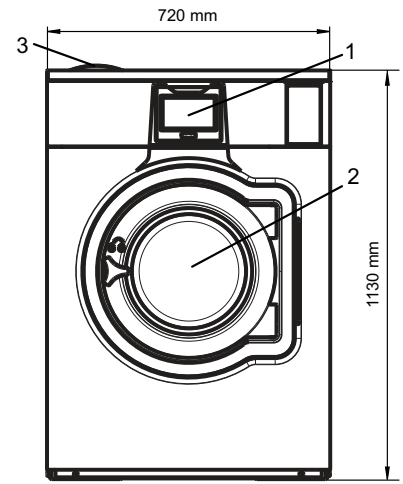
- | | |
|--|--|
| 1. Display | 7. Resirkulert vann fra tank/pumpe eller tilførsel av flytende vaskemiddel |
| 2. Døråpning ø 310 mm | 8. Avløp |
| 3. Vaskemiddelboks | 9. Forsyning av flytende vaskemiddel |
| 4. Kaldt vann | 10. Elektrisk tilkobling |
| 5. Varmt vann | 11. Damptilkobling |
| 6. Kaldt/varmt vann eller resirkulert vann med nettverkstrykk (valg) | |

1. Vaskemaskinen er utstyrt med en innebygd type AB luftåpning i henhold til EN 61770.

2. Lydnivåer målt i samsvar med ISO 60704.

3. Gjennomsnittsdato. Bruttovekt/transportvolum avhenger av konfigurasjon. Kontakt logistikkavdelingen for å få nøyaktige mål.

Sølvgrå og mørkeblå fargeprøver kan bestilles på delenummer 472998313.



Experience the Excellence
www.electroluxprofessional.com