



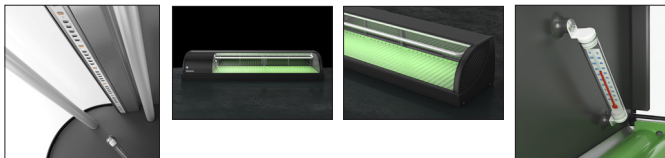
HOSHIZAKI

HNC-120BE-L-BLH

Sushi kjølemonter med LED lys, venstre versjon

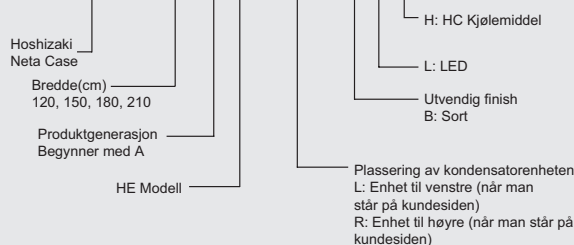
TILGJENGELIGE MODELLER

- HNC-120BE-L-BLH
- HNC-120BE-R-BLH
- HNC-150BE-L-BLH
- HNC-150BE-R-BLH
- HNC-180BE-L-BLH
- HNC-180BE-R-BLH
- HNC-210BE-L-BLH
- HNC-210BE-R-BLH



Modellbetegnelse

HNC - 120 B E - L/R - B L H



Bruker naturlig kjølemiddel R600a, som er et energieffektivt og bærekraftig kjølemiddel med en GWP på 3.



PRODUKTSERIE: HNC
VARENUMMER: S051-C174

Hoshizaki HNC-120BE-L-BLH et Sushi kjølemonter med LED lys, venstre versjon. Vår serie med kjølemontre kombinerer innovative funksjoner med et moderne og elegant design, og er konfigurert for å fremheve og bevare friskheten til selv de mest delikate fisketyper. Serien er designet for å opprettholde det mest naturlige fuktighetsnivået og matsikre temperaturer, selv under travle serveringsperioder med hyppige døråpninger.

Luftstrøm

Luftstrømmen som skapes av kjøleeffekten fra fordampere er jevn og diffus, uten tvungen luftsirkulasjon, som ville føre til dehydrering og vekt tap, som igjen ville resultere i rask forringelse av fisken eller annen bederverlig utstillingsmat.

Temperatur kontroll

En av de slående enkle løsningene for enkel og rask temperaturkontroll: Å snu brettet opp ned betyr at maten vil ha mindre kontakt med det kalde brettet og er mer utsatt for luften inne i sushiboksen. På denne måten reduseres kjøleeffekten. Et termometer monteret inne i skapet hjelper deg med å overvåke temperaturen til enhver tid.

Attraktivt display Den rørformede fordampere absorberer varmen kontinuerlig. Kondens fryser på overflaten, og opprettholder et attraktivt frostlag uten drypp.

Bekvemmelighet

Den praktiske anti-ski toppen er ideell til plassering av serveringsfat. Kondenseringseenheten til alle våre modeller sitter enten på høyre eller venstre side, med luftstrømmen plassert på sidene vekk fra operatøren.

Enkel rengjøring

Skyvedører med 150 mm høyde og de lette ABS-brettene med bølgeformet profil demonteres enkelt og tas av for daglig rengjøring.

KOMMERSIELL GARANTI MOT PRODUKSJONSDEFEKTER

DELER **2** ÅR ARBEID **2** ÅR

UTVENDIG FINISH

Klart glass, ABS plast, PVC plast

Kjølemiddel: R600a / 32g

DRIFTSFORHOLD OG BEGRENSNINGER

- Omgivelsestemperaturområde: 10°C / 30°C
- Spenning: 1/220-240V/50Hz

MODELL	Romtemperatur (°C)	Kapasitet, netto (l)	Eltilkobling	Sikring (A)	Elektrisk forbruk strømfaktor 58% (W)
HNC-120BE-L-BLH	5	42	1/220-240V/50Hz	6	140

TEKNISKE SERTIFISERINGER



For mer informasjon kan du besøke vårt nettsted på www.hoshizaki.no. Hoshizaki Europe B.V. forbeholder seg retten til å endre produkter og deres spesifikasjoner uten forvarsel.

Hoshizaki Norge
Postboks 2126
3103 Tønsberg
Norge

T: +47 22 88 17 50
salg@hoshizaki.no
www.hoshizaki.no

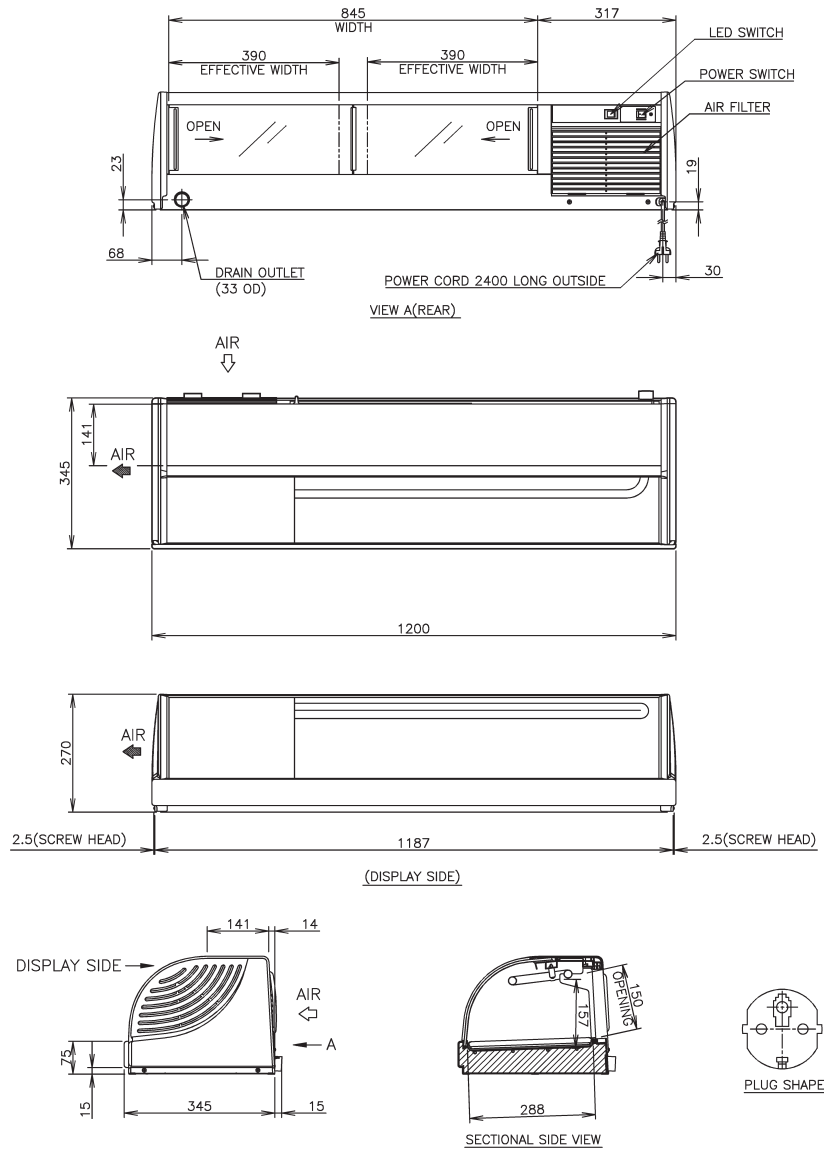


HOSHIZAKI

LEADING NATURALLY

HNC-120BE-L-BLH

Sushi kjølemonter med LED lys, venstre versjon



FRAKTSPEKIFIKASJONER

MODELL	Netto utstyr dimensjoner		Dimensjoner når pakket		
	B x D x H (mm)	Vekt, netto (kg)	B x D x H (mm)	Vekt, brutto (kg)	Volume (m ³)
HNC-120BE-L-BLH	1200 x 345 x 270	32	1280 x 415 x 517	44	0.27

TILBEHØR

- Matvarebrett (stort) x 2
- Matvarebrett (lite) x 1
- Bend x 1
- Slange x 1



Hoshizaki Belgium:
 Hoshizaki Denmark:
 Hoshizaki Deutschland:
 Hoshizaki France:
 Hoshizaki Iberia:
 Hoshizaki Italia:
 Hoshizaki Middle East:

info@hoshizaki.be
 info@hoshizaki.dk
 info@hoshizaki.de
 info@hoshizaki.fr
 info@hoshizaki.es
 info@hoshizaki.it
 sales@hoshizaki.ae

Hoshizaki Netherlands:
 Hoshizaki Norge:
 Hoshizaki United Kingdom:
 Hoshizaki Sverige:
 Eksportland:
 Andre land:

info@hoshizaki.nl
 salg@hoshizaki.no
 uksales@hoshizaki.uk
 orderSE@hoshizaki.dk
 sales@hoshizaki.nl
 sales@hoshizaki.nl

www.hoshizaki-europe.com