



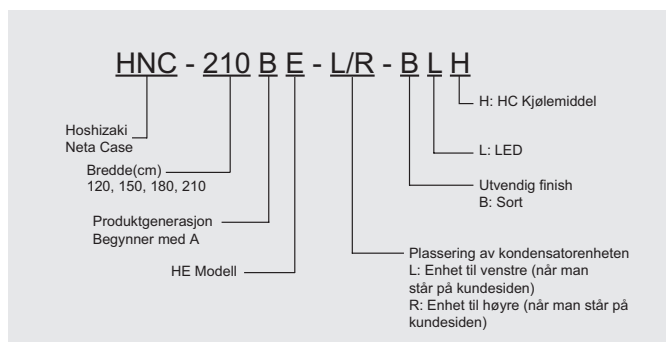
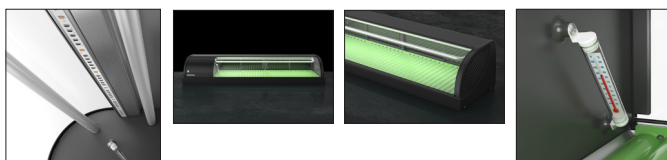
# HOSHIZAKI

## HNC-210BE-L-BLH

### Sushi kjølemonter med LED lys, venstre versjon

#### TILGJENGELIGE MODELLER

- HNC-120BE-L-BLH     HNC-120BE-R-BLH     HNC-150BE-L-BLH
- HNC-150BE-R-BLH     HNC-180BE-L-BLH     HNC-180BE-R-BLH
- HNC-210BE-L-BLH     HNC-210BE-R-BLH



Bruker naturlig kjølemiddel R600a, som er et energieffektivt og bærekraftig kjølemiddel med en GWP på 3.



PRODUKTSERIE: HNC  
VARENUMMER: S057-C174

Hoshizaki HNC-210BE-L-BLH et Sushi kjølemonter med LED lys, venstre versjon. Vår serie med kjølemontre kombinerer innovative funksjoner med et moderne og elegant design, og er konfigurert for å fremheve og bevare friskheten til selv de mest delikate fisketyper. Serien er designet for å opprettholde det mest naturlige fuktighetsnivået og matsikre temperaturer, selv under travle serveringsperioder med hyppige døråpninger.

#### Luftstrøm

Luftstrømmen som skapes av kjøleeffekten fra fordampere er jevn og diffus, uten tvungen luftsirkulasjon, som ville føre til dehydrering og vekt tap, som igjen ville resultere i rask forringelse av fisken eller annen bederkelig utstillingsmat.

#### Temperatur kontroll

En av de slående enkle løsningene for enkel og rask temperaturkontroll: Å snu brettet opp ned betyr at maten vil ha mindre kontakt med det kalde brettet og er mer utsatt for luften inne i sushiboksen. På denne måten reduseres kjøleeffekten. Et termometer monteret inne i skapet hjelper deg med å overvåke temperaturen til enhver tid.

**Attraktivt display** Den rørformede fordampere absorberer varmen kontinuerlig. Kondens fryser på overflaten, og opprettholder et attraktivt frostlag uten drypp.

#### Bekvemmelighet

Den praktiske anti-ski toppen er ideell til plassering av serveringsfat. Kondenseringseenheten til alle våre modeller sitter enten på høyre eller venstre side, med luftstrømmen plassert på sidene vekk fra operatøren.

#### Enkel rengjøring

Skyvedører med 150 mm høyde og de lette ABS-brettene med bølgeformet profil demonteres enkelt og tas av for daglig rengjøring.

<b>KOMMERSIELL GARANTI MOT PRODUKSJONSDEFEKTER</b>	<b>UTVENDIG FINISH</b>
DELER <b>2</b> ÅR    ARBEID <b>2</b> ÅR	Klart glass, ABS plast, PVC plast

Kjølemiddel: R600a / 48g

**DRIFTSFORHOLD OG BEGRENSNINGER**

- Omgivelsestemperaturområde: 10°C / 30°C
- Spenning: 1/220-240V/50Hz

MODELL	Romtemperatur (°C)	Kapasitet, netto (l)	Eltilkobling	Sikring (A)	Elektrisk forbruk strømfaktor 58% (W)
HNC-210BE-L-BLH	5	87	1/220-240V/50Hz	6	155



For mer informasjon kan du besøke vårt nettsted på [www.hoshizaki.no](http://www.hoshizaki.no). Hoshizaki Europe B.V. forbeholder seg retten til å endre produkter og deres spesifikasjoner uten forvarsel.

**Hoshizaki Norge**  
Postboks 2126  
3103 Tønsberg  
Norge

T: +47 22 88 17 50  
salg@hoshizaki.no  
[www.hoshizaki.no](http://www.hoshizaki.no)

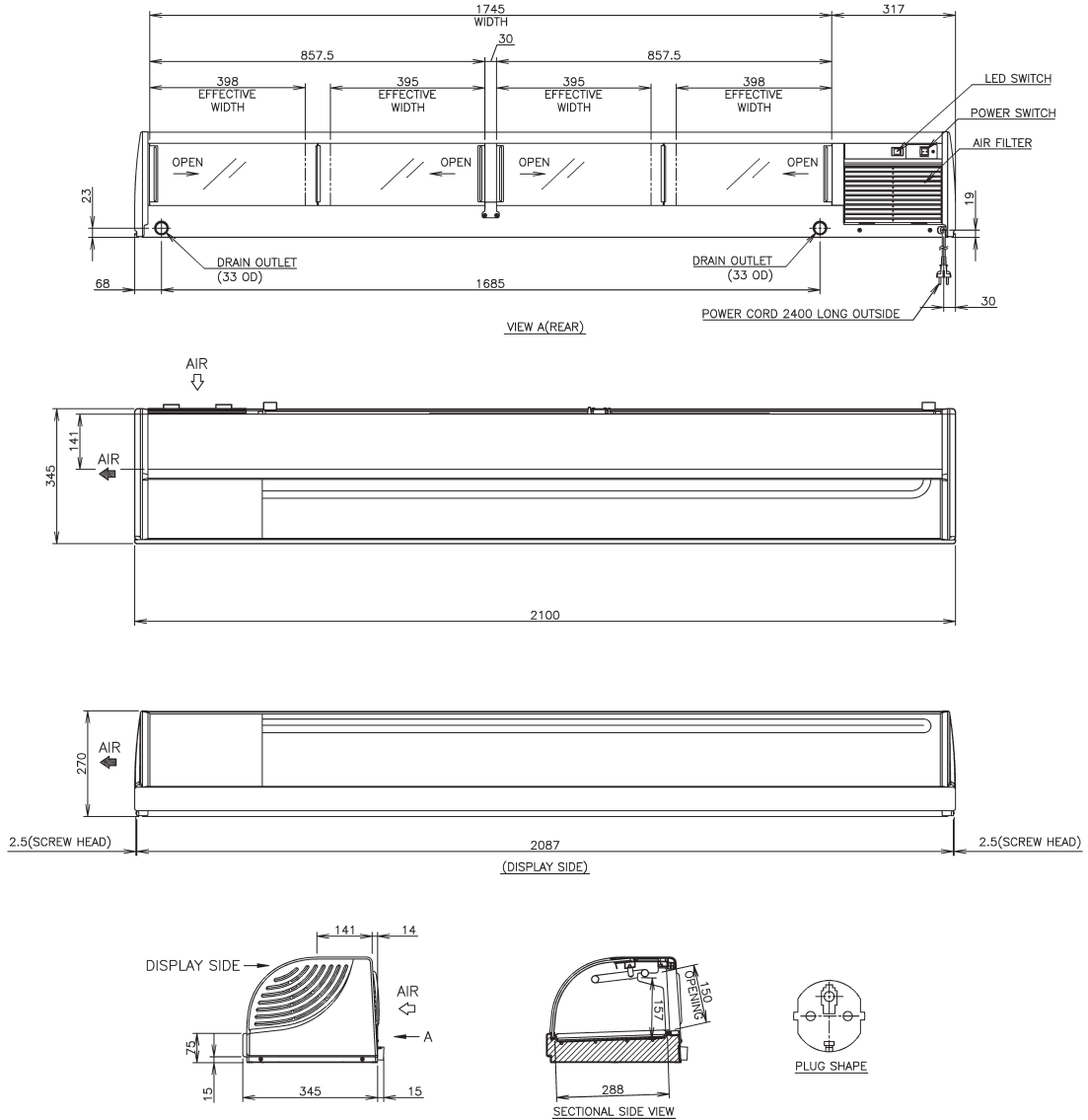


# HOSHIZAKI

LEADING NATURALLY

## HNC-210BE-L-BLH

### Sushi kjølemonter med LED lys, venstre versjon



#### FRAKTSPESIFIKASJONER

MODELL	Netto utstyr dimensjoner		Dimensjoner når pakket		
	B x D x H (mm)	Vekt, netto (kg)	B x D x H (mm)	Vekt, brutto (kg)	Volume (m <sup>3</sup> )
HNC-210BE-L-BLH	2100 x 345 x 270	47	2180 x 415 x 517	68	0.47

- TILBEHØR
- Matvarebrett (stort) x 5
  - Matvarebrett (lite) x 1
  - Bend x 2
  - Slange x 1



Hoshizaki Belgium:  
Hoshizaki Denmark:  
Hoshizaki Deutschland:  
Hoshizaki France:  
Hoshizaki Iberia:  
Hoshizaki Italia:  
Hoshizaki Middle East:

info@hoshizaki.be  
info@hoshizaki.dk  
info@hoshizaki.de  
info@hoshizaki.fr  
info@hoshizaki.es  
info@hoshizaki.it  
sales@hoshizaki.ae

Hoshizaki Netherlands:  
Hoshizaki Norge:  
Hoshizaki United Kingdom:  
Hoshizaki Sverige:  
Eksportland:  
Andre land:

info@hoshizaki.nl  
salg@hoshizaki.no  
uksales@hoshizaki.uk  
orderSE@hoshizaki.dk  
sales@hoshizaki.nl  
sales@hoshizaki.nl

[www.hoshizaki-europe.com](http://www.hoshizaki-europe.com)