



HOSHIZAKI

IM-130CPE-23

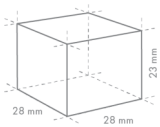
IM-ismaskin med innebygget bingge

Produksjonskapasitet (kg/24t) ca. (OT* 10°C, VT* 10°C): 103

Binggekapasitet (kg) ca.: 38



ISTYPE: Isbit M - 23



Cube Size: **M-23**
Weight: 17 g

INKLUDERT

Isspade, installasjonssett

TILBEHØR

4HC-H vannfilteranlegg, skeholder-sett, UV-C desinfeksjonssett

TILHØRENDE VANNFILTRE

4HC-H Enkel, 4HC-H utskiftningspatron

PRODUKTSERIE: IM CUBE

VARENUMMER: M116-D001

OPPRINNELSESLEND: STORBRIANNIA

Hoshizaki IM-130CPE-23 Cube med innebygget bingge, produserer opp til 103 kg isbiter pr. 24 timer.

Isbitens dimensjoner og vekt - ansvarsfraskrivelse: Kun til illustrasjon. Kubestørrelse og vekt kan variere avhengig av lokale installasjonsforhold.

- Isproduksjonssystem med automatisk skyllefunksjon
- Hver isyklus skjer med friskt vann
- Lukket cellesystem (Closed Cell System) bidrar til å produsere kompakte, harde og geometrisk perfekte isbiter
- Et lukket vannkretsløp beskytter vannet mot forurensning
- Enkel tilgang til kontrollpanelet
- UV-C desinfeksjonsfunksjon kan ettermonteres
- Isproduksjonen skjer med en magnetisk likestrømpumpe med variabel hastighet uten direkte kobling, noe som beskytter mot lekkasjer
- Luffilteret kan rengjøres
- Avtakbar tetningslist på døren
- Lett avtakbar vannpanne

*Forkortelser: OT = Omgivelsestemperatur, VT = Vanntemperatur

GARANTI

3 år

UTVENDIG

Rustfritt stål AISI 430, galvanisert stål (bak)

Kjølemiddel: R290 / Kjølemiddel (kg): 0,125 / CO2 ekvivalent (kg): 0,375

DRIFTSFORHOLD

Omgivelsestemperatur: 1-40°C, Vanntemperaturområde: 5-35°C, Vanntilførselstrykk: 0,07-0,8MPa (0,7-8bar)

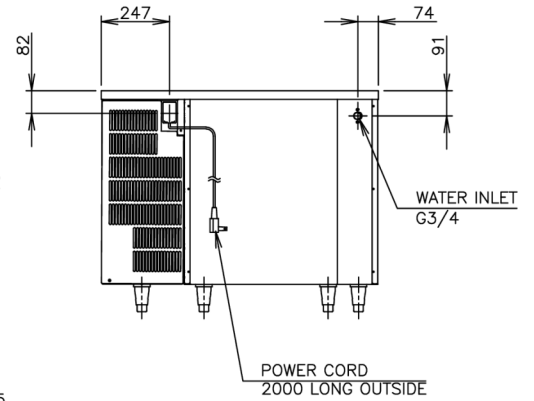
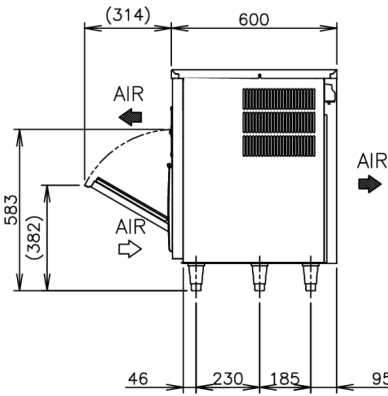
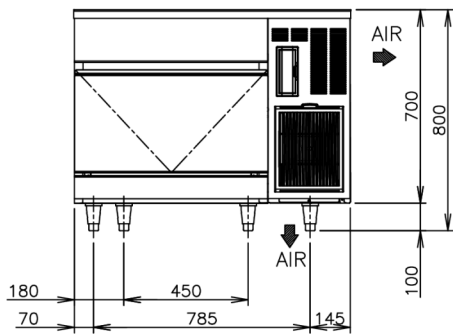
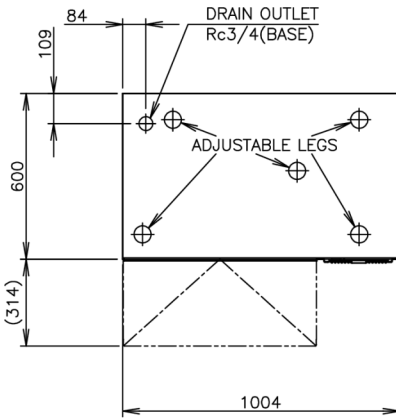
SERTIFISERINGER





HOSHIZAKI

IM-130CPE-23



TEKNISKE SPESIFIKASJONER

Kjølesystem	Produksjonskapasitet (kg/24t) ca. (OT* 10°C, VT* 10°C)	Produksjonskapasitet (kg/24t) ca. (OT* 21°C, VT* 15°C)	Produksjonskapasitet (kg/24t) ca. (OT* 32°C, VT* 21°C)	Eltilkobling	Ampereforbruk (A)	Elektrisk forbruk (kW)	Vannforbruk (m ³ /24t) ca. (OT* 10°C, VT* 10°C)	Varmeavgivelse (OT 32°C, VT 21°C)* (kW)
Luftkjølt	103	97	85	1/220 - 240V/50Hz	5	0,585	0,54	1,45

MÅL OG VEKT

Mål B x D x H (mm), uten ben	Mål ben	Vekt, netto (kg)	Dimensjoner på transportkasse B x D x H (mm)	Vekt, brutto (kg)	Volum pakket (m ³)
1004 x 600 x 700	For ben 100 mm ekstra	80	1110 x 700 x 875	91	0,68

Ansvarsfraskrivelse: Det er gjort alt for å sikre at informasjonen i dette spesifikasjonsarket er nøyaktig på publiseringstidspunktet. Hoshizaki Europe BV påtar seg intet ansvar eller forpliktelse for typografiske feil eller utelatelser eller for feiltolkninger av informasjonen i publikasjonen og forbeholder seg retten til å endre uten varsel.

Vær oppmerksom på: Denne typen ismaskin er spesialbestilling. Vær oppmerksom på lengre leveringstider.



HOSHIZAKI

Hoshizaki Belgium
Hoshizaki Danmark
Hoshizaki Deutschland
Hoshizaki France
Hoshizaki Iberia
Hoshizaki Italia
Hoshizaki Middle East

info@hoshizaki.be
info@hoshizaki.dk
vertrieb@hoshizaki.de
info@hoshizaki.fr
info@hoshizaki.es
commerciale@hoshizaki.it
sales.ex@hoshizaki-europe.com

Hoshizaki Netherlands info@hoshizaki.nl
Hoshizaki Norge salg@hoshizaki.no
Hoshizaki Sverige orderSE@hoshizaki.dk
Hoshizaki UK uksales@hoshizaki.uk
Eksporthand sales.ex@hoshizaki-europe.com
Andre land sales.ex@hoshizaki-europe.com

www.hoshizaki.no