



HOSHIZAKI

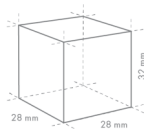
IM-240AWPE

Modulær IM-ismaskin

Produksjonskapasitet (kg/24t) ca. (OT* 10°C, VT* 10°C): 205



ISTYPE: Isbit L - standard



Cube Size: **L-STANDARD**
Weight: 23 g

PRODUKTSERIE: IM CUBE
VARENUMMER: M119-D006
OPPRINNELSESLEND: STORBRIANNIA

Hoshizaki IM-240AWPE Cube vannkjølt og modulær ismaskin produserer opp til 205 kg isbiter pr. 24 timer.

Hoshizaki anbefaler at den vannkjølte kondensatoren kobles til et kjølesystem med en lukket og resirkulerende krets. Det vil ikke påvirke ytelsen til maskinen. Samtidig unngås et uforholdsmessig høyt vannforbruk og sløsing med en viktig ressurs. Det kan være i strid med lokale vannmyndigheters forskrifter å koble disse enhetene til vannforsyningen. Vi anbefaler derfor å kontakte de lokale myndighetene før installasjon.

Isbitens dimensjoner og vekt - ansvarsfraskrivelse: Kun for illustrasjonsformål. Kubestørrelse og vekt kan variere avhengig av lokale installasjonsforhold.

- Isproduksjonssystem med automatisk skyllefunksjon
- Hver isyklus skjer med friskt vann
- Lukket cellesystem (Closed Cell System) bidrar til å produsere kompakte, harde og geometrisk perfekte isbiter
- Et lukket vannkretsløp beskytter vannet mot forurensning
- Enkel tilgang til kontrollpanelet
- UV-C desinfeksjonsfunksjon kan ettermonteres
- Isproduksjonen skjer med en magnetisk likestrømpumpe med variabel hastighet uten direkte kobling, noe som beskytter mot lekkasjer
- Ramme i rustfritt stål innvendig
- Lett avtakbar vannpanne

*Forkortelser: OT = Omgivelsestemperatur, VT = Vanntemperatur

GARANTI

3 år

UTVENDIG

Rustfritt stål AISI 430, galvanisert stål (bak)

Kjølemiddel: R290 / Kjølemiddel (kg): 0,147 / CO2 ekvivalent (kg): 0,441

DRIFTSFORHOLD

Omgivelsestemperatur: 1-40°C, Vanntemperaturområde: 5-35°C, Vanntilførselstrykk: 0,07-0,8MPa (0,7-8bar)

INKLUDERT

Isspade, monteringssett, isrampe

TILBEHØR

4HC-H vannfilteranlegg, UV-C desinfeksjonssett

TILHØRENDE VANNFILTRE

4HC-H Dobbel, 4HC-H utskiftningspatron

PASSENDE MAGASIN(ER)

B-140SA, B-210SA, B-340SA

PASSENDE TOP KITS

TK-30 til B-140SA, B-210SA, B340SA (valgfritt, ikke obligatorisk), TK-8D til B-210SA, TK-8D + TK18D til B-340SA

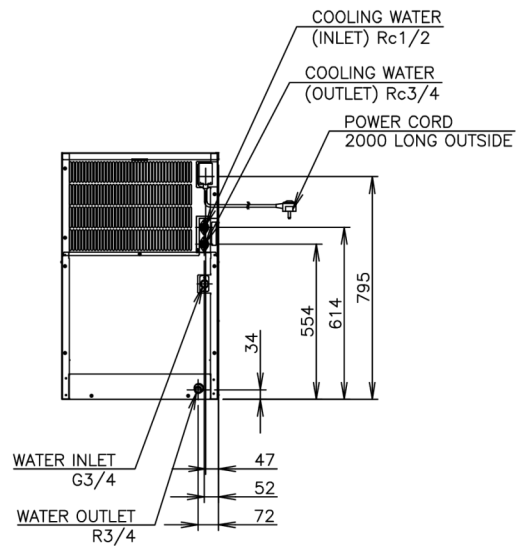
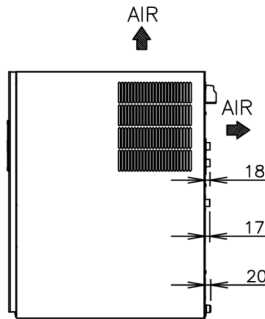
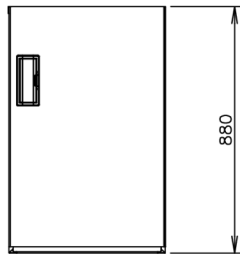
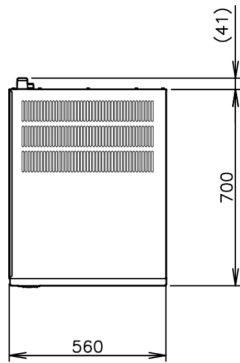
SERTIFISERINGER





HOSHIZAKI

IM-240AWPE



TEKNISKE SPESIFIKASJONER

Kjølesystem	Produksjonskapasitet (kg/24t) ca. (OT* 10°C, VT* 10°C)	Produksjonskapasitet (kg/24t) ca. (OT* 21°C, VT* 15°C)	Produksjonskapasitet (kg/24t) ca. (OT* 32°C, VT* 21°C)	Etilkobling	Ampereforbruk (A)	Elektrisk forbruk (kW)	Varmeavgivelse (OT 32°C, VT 21°C)* (kW)
Vannkjølt	205	190	175	1/220 - 240V/50Hz	5	0,735	2,51

MÅL OG VEKT

Mål B x D x H (mm)	Vekt, netto (kg)	Dimensjoner på transportkasse B x D x H (mm)	Vekt, brutto (kg)	Volum pakket (m3)
560 x 700 x 880	78	665 x 820 x 1054	89	0,575

Ansvarsfraskrivelse: Det er gjort alt for å sikre at informasjonen i dette spesifikasjonsarket er nøyaktig på publiseringstidspunktet. Hoshizaki Europe BV påtar seg intet ansvar eller forpliktelse for typografiske feil eller utelatelser eller for feiltolkninger av informasjonen i publikasjonen og forbeholder seg retten til å endre uten varsel.



HOSHIZAKI

Hoshizaki Belgium
Hoshizaki Danmark
Hoshizaki Deutschland
Hoshizaki France
Hoshizaki Iberia
Hoshizaki Italia
Hoshizaki Middle East

info@hoshizaki.be
info@hoshizaki.dk
vertrieb@hoshizaki.de
info@hoshizaki.fr
info@hoshizaki.es
commerciale@hoshizaki.it
sales.ex@hoshizaki-europe.com

Hoshizaki Netherlands info@hoshizaki.nl
Hoshizaki Norge salg@hoshizaki.no
Hoshizaki Sverige orderSE@hoshizaki.dk
Hoshizaki UK uksales@hoshizaki.uk
Eksporthand sales.ex@hoshizaki-europe.com
Andre land sales.ex@hoshizaki-europe.com

www.hoshizaki.no