



HOSHIZAKI

IM-240APE-U

Modulær IM-ismaskin

Produksjonskapasitet (kg/24t) ca. (OT* 10°C, VT* 10°C): 210



PRODUKTSERIE: IM CUBE
VARENUMMER: M119-D200
OPPRINNELSESLEND: STORBRIANNIA

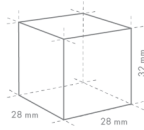
Hoshizaki IM-240APE-U UltraCube er en modulær ismaskin med UV-C desinfeksjonsfunksjon, som produserer opp til 210 kg isbiter pr. 24 timer.

Isbitens dimensjoner og vekt - ansvarsfraskrivelse: Kun til illustrasjon. Kubestørrelse og vekt kan variere avhengig av lokale installasjonsforhold.

- Isproduksjonssystem med automatisk skyllefunksjon
- Hver isyklus skjer med friskt vann
- Lukket celledsystem (Closed Cell System) bidrar til å produsere kompakte, harde og geometrisk perfekte isbiter
- Et lukket vannkretsløp beskytter vannet mot forurensning
- Enkel tilgang til kontrollpanelet
- UV-C-desinfeksjonsfunksjonsom renser luft og vann (UV-C bestråling)
- Isproduksjonen skjer med en magnetisk likestrømpumpe med variabel hastighet uten direkte kobling, noe som beskytter mot lekkasjer
- Luffilteret kan rengjøres
- Ramme i rustfritt stål innvendig
- Lett avtakbar vannpanne

*Forkortelser: OT = Omgivelsestemperatur, VT = Vanntemperatur

ISTYPE: Isbit L - standard



Cube Size: **L-STANDARD**
Weight: 23 g

GARANTI
3 år

UTVENDIG
Rustfritt stål AISI 430, galvanisert stål (bak)

Kjølemiddel: R290 / Kjølemiddel (kg): 0,147 / CO2 ekvivalent (kg): 0,441

DRIFTSFORHOLD

Omgivelsestemperatur: 1-40°C, Vanntemperaturområde: 5-35°C, Vanntilførselstrykk: 0,07-0,8MPa (0,7-8bar)

INKLUDERT

Isspade, monteringssett, isrampe

TILBEHØR

4HC-H vannfilteranlegg

TILHØRENDE VANNFILTRE

4HC-H Dobbel, 4HC-H utskiftningspatron

PASSENDE MAGASIN(ER)

B-140SA, B-210SA, B-340SA

PASSENDE TOP KITS

TK-30 til B-140SA, B-210SA, B340SA (valgfritt, ikke obligatorisk), TK-8D til B-210SA, TK-8D + TK18D til B-340SA

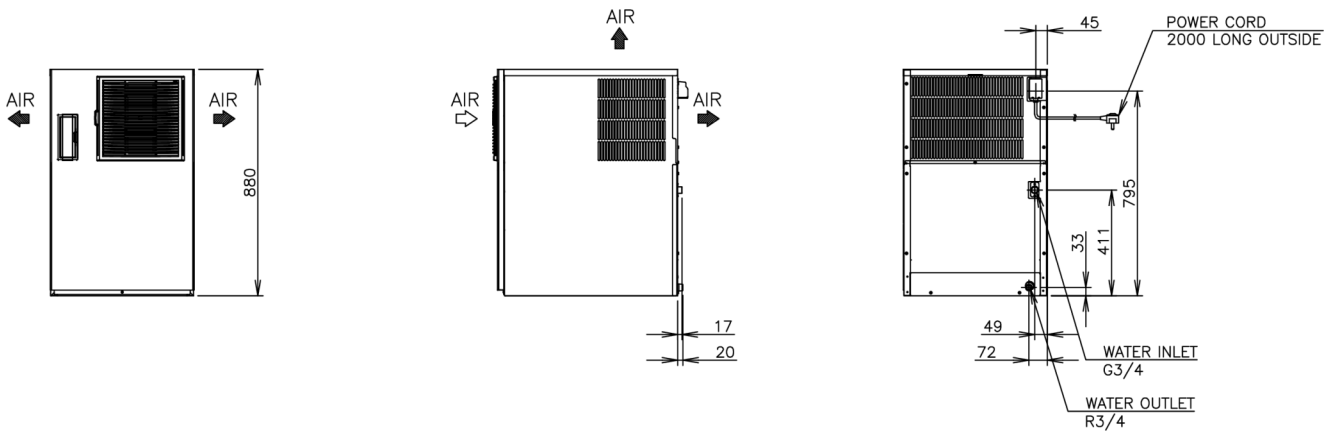
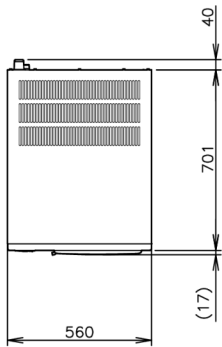
SERTIFISERINGER





HOSHIZAKI

IM-240APE-U



TEKNISKE SPESIFIKASJONER

Kjølesystem	Produksjonskapasitet (kg/24t) ca. (OT* 10°C, VT* 10°C)	Produksjonskapasitet (kg/24t) ca. (OT* 21°C, VT* 15°C)	Produksjonskapasitet (kg/24t) ca. (OT* 32°C, VT* 21°C)	Eltilkobling	Ampereforbruk (A)	Elektrisk forbruk (kW)	Vannforbruk (m ³ /24t) ca. (OT* 10°C, VT* 10°C)	Varmeavgivelse (OT 32°C, VT 21°C)* (kW)
Luftkjølt	210	195	175	1/220 - 240V/50Hz	5	0,85	0,67	2,51

MÅL OG VEKT

Mål B x D x H (mm)	Vekt, netto (kg)	Dimensjoner på transportkasse B x D x H (mm)	Vekt, brutto (kg)	Volum pakket (m ³)
560 x 700 x 880	78	665 x 820 x 1054	89	0,575

Ansvarsfraskrivelse: Det er gjort alt for å sikre at informasjonen i dette spesifikasjonsarket er nøyaktig på publiseringstidspunktet. Hoshizaki Europe BV påtar seg intet ansvar eller forpliktelse for typografiske feil eller utelatelser eller for feiltolkninger av informasjonen i publikasjonen og forbeholder seg retten til å endre uten varsel.



HOSHIZAKI

Hoshizaki Belgium
 Hoshizaki Danmark
 Hoshizaki Deutschland
 Hoshizaki France
 Hoshizaki Iberia
 Hoshizaki Italia
 Hoshizaki Middle East

info@hoshizaki.be
info@hoshizaki.dk
vertrieb@hoshizaki.de
info@hoshizaki.fr
info@hoshizaki.es
commerciale@hoshizaki.it
sales.ex@hoshizaki-europe.com

Hoshizaki Netherlands info@hoshizaki.nl
 Hoshizaki Norge [salg@hoshizaki.no](mailto: salg@hoshizaki.no)
 Hoshizaki Sverige orderSE@hoshizaki.dk
 Hoshizaki UK uksales@hoshizaki.uk
 Eksportland sales.ex@hoshizaki-europe.com
 Andre land sales.ex@hoshizaki-europe.com

www.hoshizaki.no