



# HOSHIZAKI

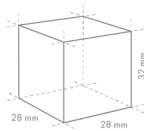
## IM-240APE

### Modulær IM-ismaskin

Produksjonskapasitet (kg/24t) ca. (OT\* 10°C, VT\* 10°C): 210



ISTYPE: Isbit L - standard



Cube Size: **L-STANDARD**  
Weight: 23 g

PRODUKTSERIE: IM CUBE  
VARENUMMER: M119  
OPPRINNELSESLEND: STORBRIANNIA

Hoshizaki IM-240APE Cube er en modulær ismaskin, som produserer opp til 210 kg isbiter pr. 24 timer.

Isbitens dimensjoner og vekt - ansvarsfraskrivelse: Kun til illustrasjon. Kubestørrelse og vekt kan variere avhengig av lokale installasjonsforhold.

- Isproduksjonssystem med automatisk skyllefunksjon
- Hver isyklus skjer med friskt vann
- Lukket cellesystem (Closed Cell System) bidrar til å produsere kompakte, harde og geometrisk perfekte isbiter
- Et lukket vannkretsløp beskytter vannet mot forurensning
- Enkel tilgang til kontrollpanelet
- UV-C desinfeksjonsfunksjon kan ettermonteres
- Isproduksjonen skjer med en magnetisk likestrømpumpe med variabel hastighet uten direkte kobling, noe som beskytter mot lekkasjer
- Luffilteret kan rengjøres
- Ramme i rustfritt stål innvendig
- Lett avtakbar vannpanne

\*Forkortelser: OT = Omgivelsestemperatur, VT = Vanntemperatur

**GARANTI**

**3 år**

**UTVENDIG**

Rustfritt stål AISI 430, galvanisert stål (bak)

Kjølemiddel: R290 / Kjølemiddel (kg): 0,147 / CO2 ekvivalent (kg): 0,441

**DRIFTSFORHOLD**

Omgivelsestemperatur: 1-40°C, Vanntemperaturområde: 5-35°C, Vanntilførselstrykk: 0,07-0,8MPa (0,7-8bar)

#### INKLUDERT

Isspade, monteringssett, isrampe

#### TILBEHØR

4HC-H vannfilteranlegg, UV-C desinfeksjonssett

#### TILHØRENDE VANNFILTRE

4HC-H Dobbel, 4HC-H utskiftningspatron

#### PASSENDE MAGASIN(ER)

B-140SA, B-210SA, B-340SA

#### PASSENDE TOP KITS

TK-30 til B-140SA, B-210SA, B340SA (valgfritt, ikke obligatorisk), TK-8D til B-210SA, TK-8D + TK18D til B-340SA

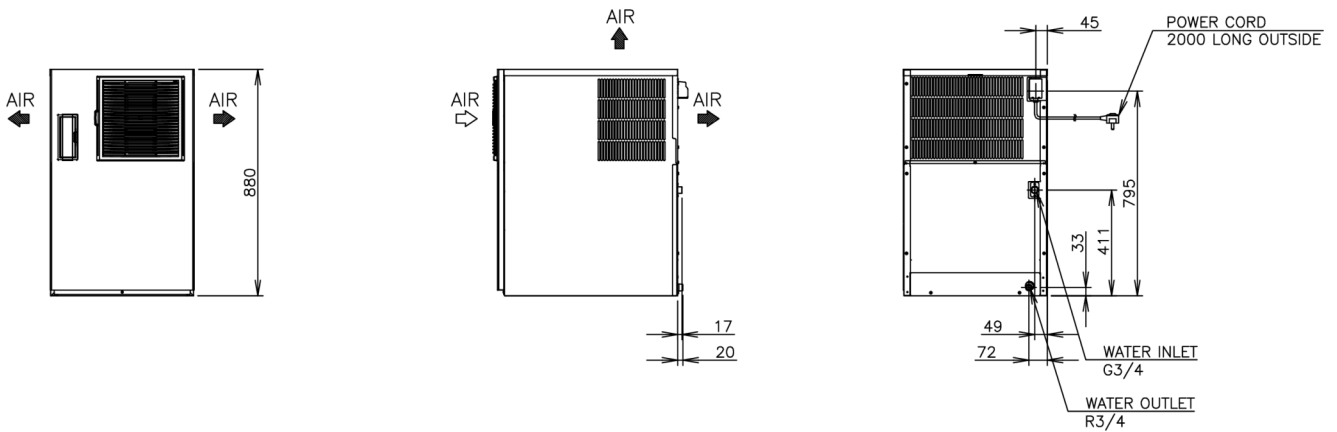
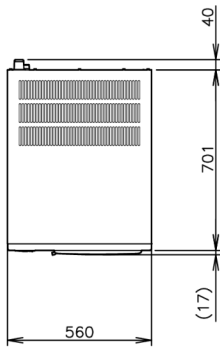
SERTIFISERINGER





# HOSHIZAKI

## IM-240APE



### TEKNISKE SPESIFIKASJONER

Kjølesystem	Produksjonskapasitet (kg/24t) ca. (OT* 10°C, VT* 10°C)	Produksjonskapasitet (kg/24t) ca. (OT* 21°C, VT* 15°C)	Produksjonskapasitet (kg/24t) ca. (OT* 32°C, VT* 21°C)	Eltilkobling	Ampereforbruk (A)	Elektrisk forbruk (kW)	Vannforbruk (m <sup>3</sup> /24t) ca. (OT* 10°C, VT* 10°C)	Varmeavgivelse (OT 32°C, VT 21°C)* (kW)
Luftkjølt	210	195	175	1/220 - 240V/50Hz	5	0,85	0,67	2,51

### MÅL OG VEKT

Mål B x D x H (mm)	Vekt, netto (kg)	Dimensjoner på transportkasse B x D x H (mm)	Vekt, brutto (kg)	Volum pakket (m <sup>3</sup> )
560 x 700 x 880	78	665 x 820 x 1054	89	0,575

Ansvarsfraskrivelse: Det er gjort alt for å sikre at informasjonen i dette spesifikasjonsarket er nøyaktig på publiseringstidspunktet. Hoshizaki Europe BV påtar seg intet ansvar eller forpliktelse for typografiske feil eller utelatelser eller for feiltolkninger av informasjonen i publikasjonen og forbeholder seg retten til å endre uten varsel.

Vær oppmerksom på: Water cooled units should have the condenser circuit connected to a self-contained recirculating system. It is likely that the connection of such units to the mains water supply may be a contravention of local water authority by-laws.



Hoshizaki Belgium  
Hoshizaki Danmark  
Hoshizaki Deutschland  
Hoshizaki France  
Hoshizaki Iberia  
Hoshizaki Italia  
Hoshizaki Middle East

[info@hoshizaki.be](mailto:info@hoshizaki.be)  
[info@hoshizaki.dk](mailto:info@hoshizaki.dk)  
[vertrieb@hoshizaki.de](mailto:vertrieb@hoshizaki.de)  
[info@hoshizaki.fr](mailto:info@hoshizaki.fr)  
[info@hoshizaki.es](mailto:info@hoshizaki.es)  
[commerciale@hoshizaki.it](mailto:commerciale@hoshizaki.it)  
[sales.ex@hoshizaki-europe.com](mailto:sales.ex@hoshizaki-europe.com)

Hoshizaki Netherlands [info@hoshizaki.nl](mailto:info@hoshizaki.nl)  
Hoshizaki Norge [salg@hoshizaki.no](mailto: salg@hoshizaki.no)  
Hoshizaki Sverige [orderSE@hoshizaki.dk](mailto:orderSE@hoshizaki.dk)  
Hoshizaki UK [uksales@hoshizaki.uk](mailto:uksales@hoshizaki.uk)  
Eksporthand [sales.ex@hoshizaki-europe.com](mailto:sales.ex@hoshizaki-europe.com)  
Andre land [sales.ex@hoshizaki-europe.com](mailto:sales.ex@hoshizaki-europe.com)

[www.hoshizaki.no](http://www.hoshizaki.no)