



# HOSHIZAKI

## IM-130WPE-E

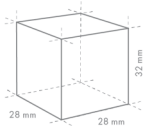
### IM-ismaskin med innebygget bingebakke

Produksjonskapasitet (kg/24t) ca. (OT\* 10°C, VT\* 10°C): 108

Bingekapasitet (kg) ca.: 50



ISTYPE: Isbit L - standard



Cube Size: **L-STANDARD**  
Weight: 23 g

#### INKLUDERT

Isspade, ben, installasjonssett

#### TILBEHØR

4HC-H vannfilteranlegg, skeholder-sett

#### TILHØRENDE VANNFILTRE

4HC-H Enkel, 4HC-H utskiftningspatron

PRODUKTSERIE: IM CUBE

VARENUMMER: M115-D304

OPPRINNELSESLEND: STORBRIANNIA

Hoshizaki IM-130WPE-E EliteCube vannkjølt IM-ismaskin med intern avløpspumpe, UV-C desinfeksjonsfunksjon og innebygget bingebakke produserer opp til 108 kg isbiter pr. 24 timer.

Hoshizaki anbefaler at den vannkjølte kondensatoren kobles til et kjølesystem med en lukket og resirkulerende krets. Det vil ikke påvirke ytelsen til maskinen. Samtidig unngås et uforholdsmessig høyt vannforbruk og sløsing med en viktig ressurs. Det kan være i strid med lokale vannmyndigheters forskrifter å koble disse enhetene til vannforsyningen. Vi anbefaler derfor å kontakte de lokale myndighetene før installasjon.

Isbitens dimensjoner og vekt - ansvarsfraskrivelse: Kun for illustrasjonsformål. Kubestørrelse og vekt kan variere avhengig av lokale installasjonsforhold.

- Isproduksjonssystem med automatisk skyllefunksjon
- Hver isyklus skjer med friskt vann
- Lukket cellesystem (Closed Cell System) bidrar til å produsere kompakte, harde og geometrisk perfekte isbiter
- Et lukket vannkretsløp beskytter vannet mot forurensning
- Enkel tilgang til kontrollpanelet
- Intern avløpspumpe
- UV-desinfeksjonsfunksjon som renser luft og vann (UV-C bestråling)
- Isproduksjonen skjer med en magnetisk likestrømspumpe med variabel hastighet uten direkte kobling, noe som beskytter mot lekkasjer
- Avtakbar tetningslist på døren
- Lett avtakbar vannpanne

\* Forkortelser: OT = Omgivelsestemperatur, VT = Vanntemperatur

#### GARANTI

3 år

#### UTVENDIG

Rustfritt stål AISI 430, galvanisert stål (bak)

Kjølemiddel: R290 / Kjølemiddel (kg): 0,147 / CO2 ekvivalent (kg): 0,441

#### DRIFTSFORHOLD

Omgivelsestemperatur: 1-40°C, Vanntemperaturområde: 5-35°C, Vanntilførselstrykk: 0,07-0,8MPa (0,7-8bar)

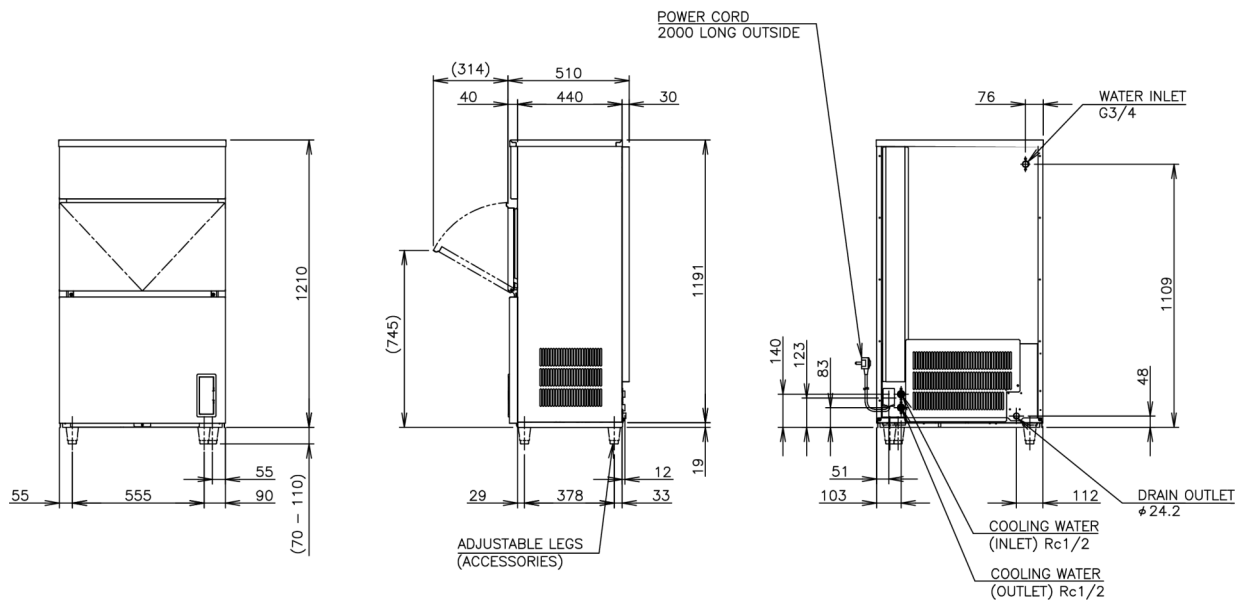
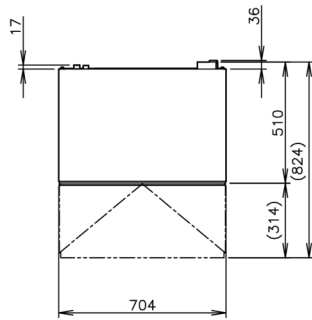
#### SERTIFISERINGER





# HOSHIZAKI

## IM-130WPE-E



### TEKNISKE SPESIFIKASJONER

Kjølesystem	Produksjonskapasitet (kg/24t) ca. (OT* 10°C, VT* 10°C)	Produksjonskapasitet (kg/24t) ca. (OT* 21°C, VT* 15°C)	Produksjonskapasitet (kg/24t) ca. (OT* 32°C, VT* 21°C)	Eltilkobling	Ampereforbruk (A)	Elektrisk forbruk (kW)	Varmeavgivelse (OT 32°C, VT 21°C)* (kW)
Vannkjølt	108	109	99	1/220 - 240V/50Hz	5	0,53	1,02

### MÅL OG VEKT

Mål B x D x H (mm), uten ben	Mål ben	Vekt, netto (kg)	Dimensjoner på transportkasse B x D x H (mm)	Vekt, brutto (kg)	Volum pakket (m3)
704 x 506 x 1210	For ben 70-110 mm ekstra	71	805 x 580 x 1375	81	0,642

Ansvarsfraskrivelse: Det er gjort alt for å sikre at informasjonen i dette spesifikasjonsarket er nøyaktig på publiseringstidspunktet. Hoshizaki Europe BV påtar seg intet ansvar eller forpliktelse for typografiske feil eller utelatelser eller for feiltolkninger av informasjonen i publikasjonen og forbeholder seg retten til å endre uten varsel.

Vær oppmerksom på: Denne typen ismaskin er spesialbestilling. Vær oppmerksom på lengre leveringstider.



Hoshizaki Belgium  
Hoshizaki Danmark  
Hoshizaki Deutschland  
Hoshizaki France  
Hoshizaki Iberia  
Hoshizaki Italia  
Hoshizaki Middle East

[info@hoshizaki.be](mailto:info@hoshizaki.be)  
[info@hoshizaki.dk](mailto:info@hoshizaki.dk)  
[vertrieb@hoshizaki.de](mailto:vertrieb@hoshizaki.de)  
[info@hoshizaki.fr](mailto:info@hoshizaki.fr)  
[info@hoshizaki.es](mailto:info@hoshizaki.es)  
[commerciale@hoshizaki.it](mailto:commerciale@hoshizaki.it)  
[sales.ex@hoshizaki-europe.com](mailto:sales.ex@hoshizaki-europe.com)

Hoshizaki Netherlands [info@hoshizaki.nl](mailto:info@hoshizaki.nl)  
Hoshizaki Norge [salg@hoshizaki.no](mailto:salg@hoshizaki.no)  
Hoshizaki Sverige [orderSE@hoshizaki.dk](mailto:orderSE@hoshizaki.dk)  
Hoshizaki UK [uksales@hoshizaki.uk](mailto:uksales@hoshizaki.uk)  
Eksporthand [sales.ex@hoshizaki-europe.com](mailto:sales.ex@hoshizaki-europe.com)  
Andre land [sales.ex@hoshizaki-europe.com](mailto:sales.ex@hoshizaki-europe.com)

[www.hoshizaki.no](http://www.hoshizaki.no)