

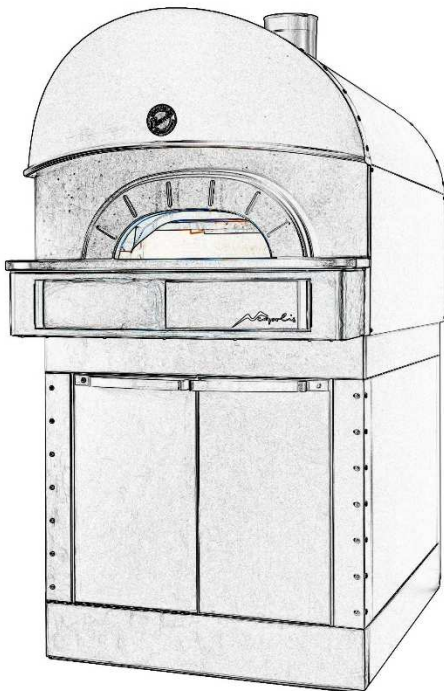
**Manuale di istruzioni  
Instructions manual  
Manuel d'instructions  
Bedienungsanleitung  
Manual instrucciones**

- NEAPOLIS 4**
- NEAPOLIS 6**
- NEAPOLIS 9**



Forno elettrico  
Electric oven  
Four électrique  
Elektrische Ofen  
Horno Electrico

↓ Numeri di matricola / Serial numbers :




**Cod.73303170  
Ver.: A03**



Via A.Meucci, 4 - 61037 - Mondolfo (PU) ITALIA  
Tel. +39-0721-96161 - Fax +39-0721-9616299  
Http : / / w w w . morettiforni . com  
e-mail: info@morettiforni.com

## DICHIARAZIONE CE DI CONFORMITA' DECLARATION OF CONFORMITY CE

Il costruttore /The manufacturer **MORETTI FORNI S.P.A.**

Indirizzo del costruttore/ Manufacturer address:

**Via A. MEUCCI N. 4  
61037 MONDOLFO ( PU)**

**DICHIARA CHE /  
DECLARES THAT**

### I FORNI ELETTRICI / THE ELECTRIC OVENS

PM 60.60-72.72-65.105-105.65-105.105	F45E	S125L	M90KX - M130KX
PD 60.60-72.72-65.105-105.65-105.105	F50E-F55E-F100E-F105E	X50L - X100L	F-S KX
iD 60.60-72.72-65.105-105.65-105.105/M	R14E	M90L - M130L	NEAP KX
iD 60.60-72.72-65.105-105.65105.105/D	T64E - T75E - TT96E - TT98E	P60L UM-P80L UM-P120L UM	X KX
NEAPOLIS 4 - 6 - 9	TT98E L-XL	F30L UM	
P60E-P80E	T97E	F60-80L UM	MODULO HI-TECH AC
P120E A-B-C	LINK - LINK H	F45-50-100L UM	RIALTO HI-TECH BCD
AMALFI A-B-C-D		F55-105L UM	AMALFI HI-TECH ABC
S50E - S100E - S105E - S120E- S125E	L72.72-65.105-105.105-105.65	S50L UM - S100L UM - S105L UM -	BAKY 5TE
S50R - S100R - S105R - S120R - S125R	L60.60 - LU60.60	S120L UM - S125L UM	AHL-MHL-RHL
X50E - X100E	NEAPOLIS 4L-6L-9L		AHL UM - MHL UM - RHL UM
M90E A-C	AMALFI L-P60L-P80L-P120L	KX60.60-72.72-65.105-105.65-105.105	F60-80L
M130E A-B-C	P110L - P150L	P60KX-P80KX-P120KX	AHKX MHKX RHKX
F30E-F60E-F80E	S50L - S100L - S105L - S120L -	AMALFI KX	iB 5TE

sono conformi alle seguenti direttive /  
are in accordance with the directives :

- Direttiva Bassa Tensione 2014/35/UE e successive modifiche  
Low-tension directive 2014/35/EU and next modifications
- Direttiva Compatibilità Elettromagnetica 2014/30/UE e successive modifiche  
Electromagnetic compatibility directive 2014/30/EU and next modifications

Mondolfo 1st October 2023

Mario Moretti  
Amministratore - Moretti Forni S.p.A.

Wir erklären in alleiniger Verantwortung, daß das Produkt, auf das sich diese Erklärung bezieht, mit den folgenden Normen <> oder normativen Dokumenten übereinstimmt. Gemäß den Bestimmungen der Richtlinien <>.

Nous déclarons sous notre seule responsabilité que le produit auquel se réfère cette déclaration est conforme à aux normes <> ou autres documents normatifs conformément aux dispositions de des Directives <>.

Nosotros declaramos bajo nuestra única responsabilidad que el producto a que hace referencia esta declaración está conforme con las normas <> u otros documentos normativos siguiendo las estipulaciones de las directivas <>.

We declare under sole responsibility that the products to which this declaration relates is in conformity with the following standards <> following the provisions of the directives<>.

Vi deklarerar härmed vårt fulla ansvar för att den produkt till vilken denna deklaration hänvisar är i överensstämmelse med standarddokument <>, eller andra normativa dokument som följer de krav som framställs i Direktiv <>.

Wij verklaren als enige aansprakelijke, dat het produkt waarop deze verklaring betrekking heeft, voldoet aan de volgende normen <> of andere normatieve documenten, overeenkomstig de bepalingen van Richtlijnen <>.

Vi erklærer oss alene ansvarlige for at produktet som denne erklæringen gjelder for, er i overensstemmelse med følgende normer <> eller andre normgivende dokumenter som følger bestemmelsene i direktivene <>.

Ilmoitamme yksinomaisella vastuullamme, että tuote, jota tämä ilmoitus koskee, noudattaa seuraavia standardeja <> tai muita ohjeellisia asiakirjoja, jotka noudattavat direktiivinsä <> säädöksiä.

Vi erklærer os eneansvarlige for, at dette produkt, som denne deklaration omhandler, er i overensstemmelse med den følgende standarder <> eller andre normative dokumenter ifølge bestemmelserne i direktiver <>.

Nós declaramos, e assumimos a responsabilidade, que o produto ao qual se refere esta declaração, está de acordo com as normas <> ou documentos normativos seguintes, segundo as determinações das directrizes <>.

Εμείς δηλώνουμε με αποκλειστική ευθύνη, ότι το προϊόν στο οποίο αναφέρεται η δήλωση αυτή, συμφωνεί με τον ακόλουθο τους ακόλουθους τύπους <> ή άλλα κανονιστικά έγγραφα, σύμφωνα με τις διατάξεις των Οδηγιών <>.

## INDICE

01	SPECIFICHE TECNICHE	2
02	INSTALLAZIONE	2
03	FUNZIONAMENTO	4
04	MANUTENZIONE ORDINARIA	8
05	MANUTENZIONE STRAORDINARIA	10
06	CATALOGHI RICAMBI	11

Congratulazioni per l'acquisto di questa esclusiva apparecchiatura Made in Italy. Ha scelto l'attrezzatura che coniuga le migliori qualità tecniche con la massima facilità d'utilizzo. Vi auguriamo la più grande soddisfazione.

### Nota:

Il presente manuale é predisposto per la lettura in cinque lingue. Istruzioni originali in Italiano e traduzioni delle istruzioni originali in Inglese, Francese, Tedesco e Spagnolo.

Per una miglior chiarezza e lettura, il presente manuale, potrebbe essere fornito in più parti separate e può essere spedito via mail contattando la Ditta Costruttrice.

## GARANZIA

### Norme e regolamentazione

La garanzia è limitata alla pura e semplice sostituzione franco fabbrica del pezzo eventualmente rotto o difettoso, per ben accertato difetto di materiale o costruzione. **Non sono coperte da garanzia le eventuali avarie causate dal trasporto effettuato da terzi, da erronca installazione e manutenzione, da negligenza o trascuratezza nell'uso, da manomissioni da parte di terzi. Inoltre sono esclusi dalla garanzia: i vetri, le calotte, le lampadine, i piani in refrattario/biscotto/granito, le guarnizioni e quanto altro in dipendenza del normale logorio e deperimento dell'impianto e di ogni suo accessorio; nonché la manodopera necessaria alla sostituzione di eventuali parti in garanzia.**

La garanzia decade se il compratore non è in regola con i pagamenti e per i prodotti eventualmente riparati, modificati o smontati anche solo in parte senza autorizzazione scritta preventiva. Per ottenere l'intervento tecnico in garanzia, dovrà essere inoltrata richiesta scritta al concessionario di zona o alla Direzione Commerciale.

## ATTENZIONE

Questa dizione indica pericolo e verrà utilizzato tutte le volte che viene coinvolta la sicurezza dell'operatore.

## NOTA

-Questa dizione indica cautela e vuole richiamare l'attenzione su operazioni di vitale importanza per un funzionamento corretto e duraturo dell'apparecchiatura.

## GENTILE CLIENTE

Prima di iniziare l'utilizzo di questo forno, leggere il presente manuale.

Per la sicurezza dell'operatore, i dispositivi dell'apparecchiatura devono essere tenuti in costante efficienza.

Questo libretto ha lo scopo di illustrare l'uso e la manutenzione; l'operatore ha il dovere e la responsabilità di seguirlo.

Il costruttore si avvale della facoltà di apportare variazioni alla produzione ed al manuale, senza che ciò comporti l'obbligo di aggiornare la produzione ed i manuali precedenti.

## ATTENZIONE!

1. Quanto descritto riguarda la vostra sicurezza.
2. Leggere attentamente prima dell'installazione e prima dell'uso dell'apparecchiatura.
3. Conservare con cura questo libretto per ogni ulteriore consultazione dei vari operatori.
4. L'installazione deve essere effettuata secondo le istruzioni del costruttore da personale qualificato.
5. Quest'apparecchiatura dovrà essere destinata solo all'uso per il qual è stata espressamente concepita, e vale a dire per la cottura di pizze o prodotti alimentari analoghi. Questa apparecchiatura è destinata ad essere utilizzata per applicazioni commerciali, ad esempio in cucine di ristoranti, mense, ospedali e in imprese commerciali come panetterie, macellerie, ecc., ma non per la produzione di massa continua di alimenti. E' vietato eseguire cotture con prodotti contenenti alcool. Ogni altro uso è da ritenersi improprio.
6. L'apparecchiatura è destinata unicamente all'uso collettivo e deve essere usata da un utilizzatore professionale qualificato ed addestrato all'uso della stessa. L'apparecchio non è destinato ad essere utilizzato da persone (bambini compresi) le cui capacità fisiche, sensoriali o mentali, siano ridotte, oppure con mancanza di esperienza o di conoscenza. I bambini devono essere sorvegliati per sincerarsi che non giochino con l'apparecchio.
7. Per l'eventuale riparazione rivolgersi esclusivamente ad un centro d'assistenza tecnica autorizzato dal Costruttore e richiedere l'utilizzo di ricambi originali.
8. Il mancato rispetto di quanto sopra può compromettere la sicurezza dell'apparecchiatura.
9. In caso di guasto e/o cattivo funzionamento disattivare l'apparecchio astenendosi da qualsiasi tentativo di riparazione o d'intervento diretto.
10. Se l'apparecchio dovesse essere venduto o trasferito ad un altro proprietario o se dovesse traslocare e lasciare installata l'apparecchiatura, assicurarsi sempre che il libretto accompagni l'apparecchio in modo che possa essere consultato dal nuovo proprietario e/o dall'installatore.
11. Se il cavo di alimentazione è danneggiato, esso deve essere sostituito dal servizio di assistenza tecnica abilitato dalla ditta costruttrice, in modo da prevenire ogni rischio.
12. In fase di installazione, se si verificano disturbi su apparati che condividono la stessa alimentazione, valutare che al punto di interfaccia ci sia un'impedenza opportuna (6P Zmax= 0,25 Ω, 9P Zmax= 0,14 Ω) e che la capacità della corrente di servizio sia opportunamente dimensionata in modo da rendere le emissioni dell'apparecchiatura conformi alle norme EN 61000-3-11, EN 61000-3-12 e successive modifiche.

## 1 SPECIFICHE TECNICHE

### 1.1 DESCRIZIONE DELLE APPARECCHIATURE

L'apparecchiatura è costituita da due moduli sovrapposti:

- Camera/e di cottura completa di cappa
- Cella di lievitazione

La camera di cottura ha la regolazione della temperatura di tipo elettronico ed è dotata di termostato di sicurezza; internamente la camera è in materiale refrattario.

La cella di lievitazione è costituita da una struttura in acciaio, è pannellata, ha guide portateghe e può essere dotata di termostato per il riscaldamento.

### 1.2 DIRETTIVE APPLICATE

Questa apparecchiatura è conforme alle direttive:

- Direttiva bassa tensione 2014/35/UE (ex 2006/95/CE)
- Direttiva compatibilità elettromagnetica 2014/30/UE (ex2004/108/CE)

### 1.3 POSTAZIONI DI LAVORO

Le apparecchiature vengono programmate dall'operatore sui quadri comandi posti sulla parte frontale dell'apparecchiatura e durante il loro funzionamento devono essere sorvegliate.

Gli sportelli di accesso della cella di lievitazione sono posti sulla parte frontale dell'apparecchiatura.

### 1.4 MODELLI

I modelli previsti sono:

- NEAPOLIS 4
- NEAPOLIS 6
- NEAPOLIS 9

### 1.5 DIMENSIONI DI INGOMBRO E PESI (Vedi Tabelle)

### 1.6 DATI TECNICI (Vedi Tabelle)

### 1.7 IDENTIFICAZIONE

Per qualsiasi comunicazione con il produttore o con i centri assistenza citare sempre il NUMERO DI MATRICOLA dell'apparecchiatura che è apposto sulla targhetta fissata nella posizione in fig.1.

### 1.8 ETICHETTATURE

Nei punti mostrati in fig.2, l'apparecchiatura è dotata di targhette di attenzione riguardanti la sicurezza.



**ATTENZIONE!** Nella superficie dell'apparecchiatura è presente un pericolo di ustione dovuto alla presenza di elementi a temperatura elevata. Per qualsiasi tipo d'intervento o qualsiasi operazione attendere che l'apparecchiatura scenda alla temperatura ambiente ed utilizzare sempre opportuni dispositivi di protezione individuale (guanti, occhiali...).



**ATTENZIONE!** Presenza di tensione pericolosa. Prima di effettuare qualsiasi operazione di manutenzione, interrompere l'alimentazione elettrica spegnendo gli interruttori installati esternamente al forno e/o alla cella di lievitazione ed attendere che l'apparecchiatura scenda alla temperatura ambiente. Utilizzare sempre opportuni dispositivi di protezione (guanti, occhiali...).

### 1.9 ACCESSORI

Le apparecchiature sono dotate dei seguenti accessori:

Modello	Accessorio
NEAPOLIS forno statico	ASPIRATORE CELLA DI LIEVITAZIONE RISCALDATA

Un eventuale supporto non fornito dalla ditta costruttrice deve essere idoneo a garantire in ogni situazione la corretta stabilità dell'apparecchiatura e deve garantire l'ancoraggio a terra del forno; inoltre deve assolutamente lasciare aperte tutte le asole di aerazione presenti perimetralmente nella parte inferiore del forno.

### 1.10 RUMORE

Quest'apparecchio è un mezzo tecnico di lavoro, che normalmente nella postazione dell'operatore non supera la soglia di rumorosità di 70 dB (A).

## 2 INSTALLAZIONE

### 2.1 TRASPORTO

L'apparecchiatura viene spedita normalmente montata su bancali in legno con mezzi di trasporto via terra (fig.3).

È assolutamente vietato trasportare e movimentare l'apparecchiatura sulle sue ruote, deve essere sempre sopra il suo supporto in legno, in modo che le ruote rimangano libere e leggermente sollevate da terra; utilizzare appositi mezzi di sollevamento e trasporto (transpallet, muletto ecc.).

I singoli pezzi sono protetti da un film di plastica o scatole in cartone o cassa di legno.

### 2.2 SCARICO

**NOTA:** Al momento della consegna si consiglia di controllare lo stato e la qualità dell'apparecchiatura.

**NOTA:** Il pannello di comando della Cella di lievitazione TERMOREGOLATA è posto sul quadro comandi del forno, quindi se il forno e la cella devono essere divisi procedere come segue:

- smontare il pannello laterale destro del forno (fig.5 part. S-H)  
- scollegare la morsetteria del forno dalla morsetteria della cella (fig.5A part. I e L)

- Aprire gli sportelli della cella, togliere le guide portateghe a destra, smontare il Carter protezione bulbo termostato (fig.5A part.N) e sfilare il bulbo del termostato di sicurezza dalla sua sede (fig.5A part.M)

- Al termine dell'installazione eseguire le operazioni inverse per il rimontaggio

**ATTENZIONE!** Utilizzare idonei mezzi di sollevamento.

Sollevarre l'apparecchiatura utilizzando solo ed esclusivamente i punti indicati in fig.4B per il forno ed in fig.4E per la cella di lievitazione; per eventualmente applicare gli agganci per il sollevamento del forno (fig.4A part. F), devono essere smontati prima i pannelli laterali della camera di cottura (fig.5 part. S-H) e poi montati i 4 agganci ognuno con 6 viti come indicato in fig. 4A. Se necessario agganciarsi con il mezzo di sollevamento in maniera diversa dai 4 fori di aggancio superiori, usare i 2 trasversali lunghi (codice 72016150 tubolare in acciaio 60x30x3mm L=3mt, opzionale come Kit di sollevamento), inseriti come indicato in fig. 4C posizione D o E a seconda della necessità.

Alla fine delle operazioni smontare i 4 agganci per sollevamento e montare i pannelli laterali (fig.5 part. S-H).

Se vengono spostati la Cella di Lievitazione o la Camera di Cottura mediante mezzo di sollevamento, **FARE SEMPRE ATTENZIONE CHE IL PESO SIA BEN BILANCIATO e CHE LE FORCHE ASSOLUTAMENTE SPORGANO DALLA PARTE OPPOSTA AL LATO DI INGRESSO** (fig.4D)

### 2.2.1 INCLINAZIONE CAMERA DI COTTURA

Se dovesse servire inclinare il forno per attraversare un passaggio minimo di 68cm procedere come segue:

**NOTA:** Il piano di cottura in Biscotto è un ottimo materiale per cuocere, ma è delicato pertanto deve essere trattato sempre con molta cura; se nella movimentazione la camera di cottura deve essere inclinata, prima il piano in cottura in Biscotto deve essere tolto, segnando la posizione di ogni Biscotto in modo da poterli riposizionare nella giusta posizione al termine dell'installazione.

- Smontare nell'ordine:(riferimento fig.4A): la cappa frontale (G), i pannelli laterale (fig.5 part.H-S) se presenti, i carter superiori (H), la facciata anteriore (I) svitando anche le viti all'interno della bocca del forno, il condotto vapori interno (L), il pannello posteriore (A), la facciata posteriore (M).

- Applicare gli agganci per il sollevamento (fig. 4A part.F) ed appoggiare il forno di lato su di essi per poterlo spostare, una volta effettuato l'attraversamento eseguire le operazioni inverse per il rimontaggio,

**NOTA:** Il forno può essere inclinato di 90° solo per attraversare un passaggio stretto e poi riportato in posizione orizzontale,

## ASSOLUTAMENTE NON PUÒ MAI ESSERE TRASPORTATO INCLINATO

### 2.3 SPECIFICHE AMBIENTALI

Per il buon funzionamento dell'apparecchiatura è consigliabile che i valori ambientali abbiano i seguenti limiti:

Temperatura di esercizio: +10° C ÷ +40° C

Umidità relativa: 15% ÷ 95%

### 2.4 POSIZIONAMENTO, MONTAGGIO E SPAZI MANUTENTIVI

**ATTENZIONE!** Durante il posizionamento, il montaggio e l'installazione sono da rispettare le seguenti prescrizioni:

- Leggi e norme vigenti relative ad installazioni di apparecchiature elettriche
- Direttive e determinazioni dell'ente erogatore di elettricità
- Regolamenti edilizi ed antincendio locali
- Prescrizioni vigenti antinfortunistico
- Determinazioni vigenti del CEI

**ATTENZIONE!** L'apparecchiatura deve essere installata su una superficie stabile e piana, a bolla. L'apparecchiatura non deve mai venire a contatto con materiali infiammabili o combustibili.

**NOTA:** Collocare il forno in modo che le correnti d'aria non possano arrivare nelle vicinanze della bocca della camera di cottura, altrimenti potrebbero disturbare la cottura.

I singoli moduli prescelti per la configurazione del forno devono essere sovrapposti come specificato in figura 5, infilando i piedini di riferimento di ciascun modulo nella sede di quello sottostante (fig.5 part.A), per il modello Neapolis 4 è obbligatorio bloccare sempre con 4 viti (fig.5 part.T) la camera di cottura alla cella di lievitazione.

Inoltre il forno va posizionato in un luogo ben areato ad una distanza minima di 10 cm dalla parete laterale sinistra e di fondo e 50 cm dalla parete destra (fig.6). Questa distanza di 50 cm è indispensabile per garantire l'accessibilità in caso di lavori di manutenzione e la giusta areazione dei componenti dell'apparecchiatura.

Tenere conto che per effettuare alcune operazioni di pulizia/manutenzioni queste distanze devono essere maggiori di quelle riportate, pertanto va considerata la possibilità di poter spostare il forno per poterle effettuare.

Il carter perimetrale di base della Cella di lievitazione viene fornito smontato per permettere un'agevole movimentazione della cella su ruote; vanno quindi montati prima i 2 carter Posteriore ed Anteriore (fig.5 part.B e C) prestando attenzione che il rispettivo colore sia uguale alla facciata su cui lo si monta.

- Inserire il carter posteriore (fig.5 part.B) nella sua sede e fermarlo con 2 viti per lato alle apposite staffe (fig.5 part.E), quindi avvitarle le due viti posteriori in dotazione (fig.5 part.P).

- Inserire il carter anteriore (fig.5 part.C) **PRIMA SUL LATO DESTRO E POI SUL LATO SINISTRO**, fare agganciare sue due calamite (fig.5 part.R), poi fermarlo con le 3 viti a destra e 2 viti a sinistra alle apposite staffe (fig.5 part.N).

- Posizionare il forno accertandosi che i freni delle ruote anteriori siano accessibili; serrare i freni delle 2 ruote anteriori della cella spingendo con un cacciavite le linguette di STOP (fig.4E part.STOP); successivamente montare i 2 carter basculanti laterali (fig.5 part.F) ognuno mediante le due viti (fig.5 part.G), i carter laterali sono basculanti per agevolare la pulizia e permettere di accedere alle 2 ruote frontali di cui va premuto il freno una volta posizionato il forno. Per il modello Neapolis 4 è obbligatorio ancorare sempre a terra l'apparecchiatura mediante le 4 staffe in dotazione (fig.5 part.Z). Per il collegamento elettrico vedere punto 2.5.2.2.

**ATTENZIONE:** Se il forno deve essere spostato, prima sollevare i 2 carter basculanti laterali (fig.5 part.F) e SBLOCCARE I FRENI POSTI SULLE 2 RUOTE ANTERIORI DELLA CELLA spingendo con un cacciavite le linguette di sgancio (fig.4E part.GO); una volta giunti a destinazione riserrare i freni. Le ruote servono SOLO ED ESCLUSIVAMENTE per lo spostamento all'interno del laboratorio di cottura, al fine della pulizia e di minimi spostamenti per manutenzione, e' espressamente vietato eseguire spostamenti diversi del forno sulle sue ruote; se necessario spostarlo utilizzare appositi mezzi di sollevamento e trasporto (transpallet, muletto ecc.). Se il forno deve essere ritrasportato deve essere riposizionato obbligatoriamente sopra il suo supporto in legno in modo che le ruote rimangano libere e leggermente sollevate da terra.

**ATTENZIONE:** Se il forno deve essere installato sopra un supporto non fornito dalla ditta costruttrice, va utilizzato

l'Anello Distanziatore (fig.18), questo al fine di garantire la giusta areazione alla componentistica. Per prima cosa posizionare l'Anello Distanziatore in maniera che il lato con finitura spazzolata (con la stessa finitura della parte bassa del forno) rimanga nella parte ANTERIORE e l'asola (fig.18 part.S) rimanga nella parte superiore. ANCORARE SALDAMENTE tramite i fori Ø12 (fig.18 part.F) l'anello distanziatore al supporto utilizzato, impiegando sistemi idonei al tipo di supporto stesso. Essi devono essere robusti e garantire in ogni situazione la corretta stabilità dell'apparecchiatura (esempio tasselli di ancoraggio e/o bulloni, non forniti dalla ditta costruttrice).

Sovrapporre il forno come specificato in figura 18, infilando i piedini di riferimento (fig.18 part.A) nelle apposite sedi previste sull'Anello Distanziatore; per il modello Neapolis 4 è obbligatorio bloccare sempre con 4 bulloni M10 (fig.5 part.T), non in dotazione, la camera di cottura all'anello distanziatore.

### 2.5 COLLEGAMENTI

#### 2.5.1 COLLEGAMENTO SCARICO VAPORI

**ATTENZIONE!** Il collegamento dello scarico vapori deve essere effettuato esclusivamente da personale qualificato.

Il raccordo in dotazione con il forno (fig.7 part.A) deve essere inserito nella sua sede nella parte superiore del forno, come da fig.7.

**NOTA:** Collegare tale raccordo con una canna fumaria o con l'esterno mediante un tubo consigliato di diametro 200mm (minimo 150 mm collegato mediante idonea riduzione nella parte superiore al raccordo d.200mm).

Il tubo (fig.7 part.B) deve essere inserito all'interno del raccordo (fig.7 part.A). Anche eventuali prolungamenti devono essere eseguiti in modo che i tubi superiori entrino in quelli inferiori.

Il tiraggio potrà essere regolato grazie alla valvola manuale posta sotto la cappa (vedere paragrafo 3.4), normalmente deve essere tutta aperta, ma in presenza di una canna fumaria che tira molto va regolata chiudendola fino a trovare il bilanciamento ideale.

#### 2.5.2 COLLEGAMENTO ELETTRICO

**ATTENZIONE!** Il collegamento elettrico deve essere effettuato esclusivamente da personale qualificato in osservanza delle vigenti prescrizioni CEI.

Prima di iniziare la procedura di collegamento verificare che il sistema di messa a terra sia realizzato in accordo alle norme europee EN.

Prima di iniziare la procedura di collegamento verificare che l'interruttore generale dell'impianto a cui va collegato il forno sia in posizione "off".

La targhetta matricola contiene tutti i dati necessari per un corretto collegamento.

#### 2.5.2.1 COLLEGAMENTO ELETTRICO CAMERA DI COTTURA

**ATTENZIONE!** E' necessario installare per ogni singolo elemento di cottura, un interruttore generale quadripolare con fusibili o un interruttore automatico idoneo ai valori riportati sulla targhetta, che permetta di scollegare i singoli apparecchi dalla rete e che consenta la disconnessione completa nelle condizioni della categoria di sovratensione III.

**NOTA:** Il dispositivo scelto dovrebbe trovarsi nelle immediate vicinanze dell'apparecchio ed essere posizionato in luogo facilmente accessibile.

La camera di cottura viene consegnata con il voltaggio richiesto segnalato sulla targhetta matricola (fig.1).

Per effettuare il collegamento elettrico, rimuovere il coperchio di protezione posizionato sul lato posteriore della camera di cottura (Fig.8 part.A). Il cavo di collegamento deve essere fornito dall'installatore. Per il collegamento alla rete elettrica è necessario installare una spina standardizzata alle norme vigenti.

Inserire nell'apposito foro passacavo (Fig.8 part.B) il cavo di sezione adeguata (Vedi dati tecnici) e collegarlo poi alla morsetteria come illustrato rispettivamente in figura 9 e 10.

Inoltre queste apparecchiature devono essere comprese nel circuito del sistema equipotenziale, il morsetto previsto a tale scopo si trova sul retro dell'apparecchiatura (Fig.8 part.C) con il simbolo MORSETTO PER IL COLLEGAMENTO EQUIPOTENZIALE.



Ad allacciamento eseguito controllare che la tensione di alimentazione, a macchina funzionante, non si discosti dal valore nominale di  $\pm 5\%$ .

**ATTENZIONE!** Il cavo flessibile per l'allacciamento alla linea elettrica deve essere di caratteristiche non inferiori al tipo con isolamento in gomma HO7RN-F e deve avere una sezione nominale adeguata all'assorbimento massimo (vedi dati tecnici).

**NOTA:** VERIFICARE CHE LE FASI DI ALIMENTAZIONE SIANO CORRETTE ED EFFICACI, RILEVARE LA CORRETTEZZA DEGLI AMPERE ASSORBITI.

#### 2.5.2.2 COLLEGAMENTO ELETTRICO CELLA DI LIEVITAZIONE TERMOREGOLATA

Il pannello di comando della Cella di lievitazione è posto sul quadro comandi del forno, quindi il forno e la cella devono essere collegati, per fare ciò procedere come segue:

- Smontare il pannello laterale destro del forno (fig.5 part.S)
- Collegare alla morsettiera del forno la morsettiera della cella (fig.5A part.I e L)
- Aprire gli sportelli della cella, togliere le guide portateglie a destra, inserire il bulbo del termostato nella sua sede (fig.5A part.M) e rimontare il Carter protezione bulbo termostato (fig.5A part.N)
- Rimontare il pannello laterale destro del forno (fig.5 part.S) e rimettere le guide portateglie

**ATTENZIONE!** E' necessario installare per la cella, un interruttore generale bipolare con fusibili o un interruttore automatico idonei ai valori riportati sulla targhetta.

**NOTA:** Il dispositivo scelto dovrebbe trovarsi nelle immediate vicinanze dell'apparecchio ed essere posizionato in luogo facilmente accessibile.

La cella di lievitazione viene consegnata con voltaggio di V230 1N 50/60 Hz come segnalato sulla targhetta matricola (fig.1).

Per il collegamento elettrico, togliere il coperchio di protezione posto sul lato posteriore della cella (fig.8 part.D).

Il cavo di collegamento deve essere messo a disposizione dall'installatore.

Per il collegamento alla rete elettrica è necessario installare una spina standardizzata alle norme vigenti.

Inserire nell'apposito foro passacavo (fig.8 part.E) un cavo di sezione idonea (Vedi dati tecnici), e collegarlo poi alla morsettiera come illustrato in figura 11.

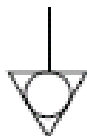
Ad allacciamento eseguito controllare che la tensione di alimentazione, a macchina funzionante, non si discosti dal valore nominale di  $\pm 5\%$ .

**ATTENZIONE!** Il cavo flessibile per l'allacciamento alla linea elettrica deve essere di caratteristiche non inferiori al tipo con isolamento in gomma HO7RN-F e deve avere una sezione nominale adeguata all'assorbimento massimo (vedi dati tecnici).

**ATTENZIONE!** E' indispensabile collegare correttamente l'apparecchiatura a terra.

A tale scopo, sulla morsettiera di allacciamento, è collocato l'apposito morsetto (Fig.9-10-11) con il simbolo al quale deve essere allacciato il filo di messa a terra.

Inoltre queste apparecchiature devono essere comprese nel circuito del sistema equipotenziale, il morsetto previsto a tale scopo si trova sul retro dell'apparecchiatura (fig.8 part.F) con il simbolo MORSETTO PER IL COLLEGAMENTO EQUIPOTENZIALE.



#### 2.5.2.3 MONTAGGIO ASPIRATORE (opzionale)

Per motivi di spedizione l'aspiratore potrebbe essere smontato e posto all'interno della cella di lievitazione, in tal caso montare l'aspiratore (Fig.7 part.E) tramite le viti ad esso corredati (Fig.7 part. G) interponendo la piastra (Fig.7 part. P) di adattamento (la guarnizione nera di cui è dotata la piastra deve rimanere tra la piastra e la cupola del forno) ed effettuare l'allacciamento elettrico dello stesso, così come definito dallo schema elettrico allegato (Vedi Tav.C).

Montare il carter copertura aspiratore (Fig.7 part. F).

**NOTA:** Collegare lo scarico vapore con l'esterno mediante un tubo di Diametro minimo di 120 mm inserendo il tubo di scarico vapore internamente all'innesto dell'aspiratore (Fig.7 part. H).

Eventuali prolungamenti devono essere eseguiti in modo che i tubi superiori entrino in quelli inferiori.

La regolazione del tiraggio dovrà poi essere effettuata con l'ASPIRATORE ACCESO (vedere paragrafo 3.4), agendo sulla valvola manuale posta sotto la cappa (vedere paragrafo 3.4); normalmente tale valvola deve essere tutta aperta, ma in presenza di una canna fumaria che tira molto va regolata chiudendola fino a trovare il bilanciamento ideale. **TROVATO IL TIRAGGIO IDEALE, QUANDO IL FORNO È ACCESO, È CONSIGLIATO TENERE SEMPRE ACCESO ANCHE L'ASPIRATORE PER GARANTIRE I CORRETTI CIRCOLI DEI FLUSSI.**

Se l'aspiratore invece deve essere applicato al forno successivamente all'installazione, va applicato al posto del raccordo (fig.7 part.A). Va sostituita la placca quadro comandi cella (fig.13a) con l'apposita placca quadro comandi (fig.13b) munita dell'interruttore di azionamento dell'aspiratore (fig.13b part.4), a cui deve essere collegato il cavo di alimentazione dell'aspiratore (vedere Tav.C Schema elettrico NEAPOLIS); anche il collegamento elettrico della spia (fig.13a part.1) deve essere cambiato in quanto la sua funzione viene presa dalla nuova spia part.1 di fig.13b.

Smontare i carter (fig.5 part.H-S) e fig.8 part.A e G) e cablare il cavo di alimentazione dell'aspiratore facendogli fare il percorso come da fig.7 part.L, prestare attenzione che nel suo percorso dall'interruttore al motore non vada a ridosso di parti calde o taglienti; **fermare con una fascetta il cavo all'aggancio (fig.7 part.H) prestando la massima attenzione che non tocchi il condotto vapori (fig.7 part.L).**

### 3 FUNZIONAMENTO

#### 3.1 OPERAZIONI PRELIMINARI DI CONTROLLO

**ATTENZIONE!** La permanenza dell'apparecchiatura in condizioni di bassa temperatura ambientale può causare l'intervento del termostato di sicurezza. Prima di avviarlo, controllare e se è necessario riarmare.

**ATTENZIONE!** Prima di iniziare le fasi di avviamento e programmazione dell'apparecchiatura si deve verificare che:

- tutte le operazioni di collegamento elettrico e messa a terra siano state eseguite correttamente.
- tutte le operazioni di collegamento scarico vapori siano state eseguite correttamente.

**NOTA:** Al termine dell'installazione, prima di accendere il forno, accostare i Biscotti in maniera tale che al centro rimanga la luce minima tra i biscotti.

Tutte le operazioni di controllo devono essere eseguite da personale tecnico specializzato munito di regolare licenza.

**ATTENZIONE!**

- Mentre l'apparecchiatura è in funzione deve essere sorvegliata.

**ATTENZIONE!** In occasione di danneggiamento di un qualsiasi vetro in dotazione all'apparecchiatura, sospendere immediatamente l'utilizzo, eliminare il prodotto appena cotto e in cottura e procedere ad una pulizia accurata al fine di escludere contaminazione pericolosa.

**NOTA:** Non utilizzare l'apparecchiatura nel caso di calotta in vetro coprilampada (Fig.16 part.A), danneggiato o assente (in caso di assenza di una calotta in vetro coprilampada, nella zona frontale/laterale corrispondente, l'esterno del forno si scalda molto di più della medesima zona sul lato opposto, se si riscontra tale situazione accertarsi della presenza della calotta in vetro coprilampada).

- Durante il funzionamento le superfici dell'apparecchiatura diventano calde, in particolare nella zona della facciata della camera di cottura, pertanto prestare attenzione a non toccarle per non ustionarsi.

- All'apertura della porta tenersi a distanza di sicurezza da eventuali vapori ustionanti che potrebbero fuoriuscire dalla camera di cottura.

- Non fare avvicinare all'apparecchiatura persone non addette.

Per una maggiore uniformità si consiglia di evitare temperature superiori rispetto a quelle previste per il tipo di prodotto in cottura.

#### 3.2 MESSA IN FUNZIONE CAMERA DI COTTURA

Sul quadro comandi è presente un QR Code che mostra il Video TUTORIAL con la spiegazione delle funzioni della centralina

### **elettronica, è consigliato guardarlo prima di usare l'apparecchiatura.**

Sotto allo sportello scorrevole frontale della camera di cottura sono situati i quadri comandi come mostrato in figura 12.

1. Interruttore generale (ON/OFF).
2. Termostato di sicurezza (Reset).
3. Regolazione temperatura (+ up / - down).
4. Display della temperatura impostata (Set Point °C).
5. Regolazione della potenza cielo (ceiling).
6. Display della regolazione della potenza cielo.
7. Regolazione della potenza platea(floor).
8. Display della regolazione della potenza platea.
9. Tasto accensione/spegnimento resistenze (start/stop).
10. Economy/Power.
11. Tasto accensione/spegnimento camera cottura (light).
12. Display della temperatura interna camera cottura.
13. Tasto (MANUAL/CLEANING).
14. Tasto P (Programs).
15. Tasto Timer

**NOTA:** La strumentazione elettronica consente una regolazione più precisa e puntuale del forno. Però, per la sua natura è una strumentazione più delicata rispetto a quella tradizionale.

Per una conservazione migliore della stessa, si consiglia di azionare i pulsanti sul pannello elettronico con una leggera pressione delle dita evitando colpi o pressioni eccessive.

- a) Accendere l'interruttore generale (fig.12 part.1) sul quadro centrale e sia l'interruttore stesso che il pannello elettronico a destra si illuminano.

Il Pirometro permette di utilizzare il Forno in modalità "MANUAL" oppure "PROGRAMS" richiamando l'esecuzione di uno dei programmi di cottura presenti in memoria.

Sul Pirometro sono presenti i pulsanti "M" (manual fig.12 part.13) e "P" (programs fig. 12 part.14) la cui pressione permette il passaggio da una modalità all'altra. Il led associato a ciascun pulsante indica, in ogni momento, quale modalità è attiva.

All'accensione del forno il pirometro si porta nella situazione esistente prima dell'ultimo spegnimento (il led acceso indica se si tratta del "Manual" o del "Programs").

### **3.2.1 PRIMA ACCENSIONE**

Per la prima accensione dell'attrezzatura e per le successive accensioni dopo un periodo prolungato di inattività è indispensabile rispettare la seguente procedura di riscaldamento:

- Impostare la temperatura a 100°C (212°F) e lasciare in funzione la camera per circa 1 ora. Se all'interno della camera è presente molto vapore aprire la porta per qualche minuto per farlo fuoriuscire e poi richiuderla.
- Aumentare la temperatura a 200°C (392°F) e lasciare in funzione la camera per circa 2 ore. Se all'interno della camera è presente molto vapore aprire la porta per qualche minuto per farlo fuoriuscire e poi richiuderla.
- Aumentare la temperatura a 300°C (572°F) e lasciare in funzione la camera per circa 1 ora. Se all'interno della camera è presente molto vapore aprire la porta per qualche minuto per farlo fuoriuscire e poi richiuderla.
- Aumentare la temperatura a 400°C (752°F) e lasciare in funzione la camera per circa 1 ora. Se all'interno della camera è presente molto vapore aprire la porta per qualche minuto per farlo fuoriuscire e poi richiuderla.
- Aumentare la temperatura a 450°C (842°F) e lasciare in funzione la camera per circa 1 ora. Se all'interno della camera è presente molto vapore aprire la porta per qualche minuto per farlo fuoriuscire e poi richiuderla.
- Aumentare la temperatura a 510°C (950°F) e lasciare in funzione la camera per circa 1 ora. Se all'interno della camera è presente molto vapore aprire la porta per qualche minuto per farlo fuoriuscire e poi richiuderla.
- Attendere che la temperatura scenda ai valori di temperatura ambiente prima di iniziare le successive accensioni. Se all'interno della camera è presente molto vapore aprire la porta per farlo fuoriuscire

Questa procedura permette di eliminare l'umidità accumulatasi nel forno durante il periodo di produzione, stoccaggio e spedizione.

**NOTA:** Durante le precedenti operazioni potrebbero generarsi odori sgradevoli. Areare bene il locale.

Può comunemente formarsi, sia alla prima accensione che alle accensioni successive, una patina bianca in camera di cottura, eventualmente asportarla con lo spazzolone; a forno freddo, con un panno inumidito, asportare tale patina dalle calotte in vetro coprilampadine per non perdere luminosità in camera di cottura. La patina che si forma sulla bocca d'infornamento in Ghisa va

asportata a forno freddo esclusivamente con un panno inumidito al fine di non rovinare la bocca.

**ATTENZIONE!** Il forno può essere utilizzato per la prima cottura solo dopo aver effettuato le precedenti operazioni che sono assolutamente indispensabili per un perfetto funzionamento.

**ATTENZIONE!** Non effettuare mai cotture alla prima accensione dell'attrezzatura e per le successive accensioni dopo un periodo prolungato di inattività.

**NOTA:** Nelle successive accensioni per prolungare la durata dei componenti (piani refrattari/Biscotti...) occorre evitare riscaldamento troppo bruschi. Ogni volta prima di raggiungere il set point di cottura stazionare per almeno 40 minuti ad una temperatura compresa tra i 120°C (250°F) e 160°C (320°F).

### **3.2.2 MESSA IN FUNZIONE CAMERA DI COTTURA: MODALITA' MANUAL**

- b) Impostare la temperatura di cottura desiderata azionando i pulsanti (fig.12 part.3). Tale valore compare sul display luminoso di destra (fig.12 part.4).
- c) Regolare i valori di potenza del cielo (fig.12 part.5) e della platea (fig.12 part.7). Questi valori vanno da 0 (potenza disinserita) a 9 (potenza massima) e compaiono rispettivamente sui display luminosi (fig.12 part.6) e (fig.12 part.8).  
L'utilizzo delle resistenze del cielo e della platea è evidenziato da un puntino nell'angolo inferiore destro del display (fig.12 part.6) e (fig.12 part.8).  
L'accensione e lo spegnimento del puntino luminoso indica l'assorbimento o il non-assorbimento di potenza delle resistenze. La regolazione separata della potenza del cielo e della platea consente di avere molta flessibilità nell'utilizzo del forno permettendo di personalizzare la cottura.
- d) Inserire l'alimentazione della camera tramite il tasto di accensione (fig.12 part.9): nell'angolo superiore destro si illumina un led rosso.
- e) Quando la temperatura interna della camera di cottura (fig.12 part.12) raggiunge la temperatura fissata (4) l'alimentazione si disinserisce e il led luminoso (fig.12 part.6 e 8) si spegne.  
Quando la temperatura all'interno della camera scenderà (fig.12 part.12) l'alimentazione si inserirà nuovamente in automatico e il led si riaccenderà.
- f) Il sistema di controllo del forno è provvisto di un economizzatore che può inserirsi automaticamente o può essere inserito manualmente.

#### **f.1 Inserimento automatico dell'economizzatore**

Quando la somma dei valori fissati per la potenza del cielo (fig.12 part.6) e della platea (fig.12 part.8) è uguale o inferiore a 9, l'economizzatore entra in funzione automaticamente e si accende in continuo il led rosso sull'angolo superiore destro del tasto (fig.12 part.10).

Questo vuol dire che le resistenze nel cielo e nella platea non vengono mai alimentate contemporaneamente e quindi il forno opera con un impegno di potenza ridotto di circa la metà.

#### **f.2 Inserimento manuale dell'economizzatore**

Quando la somma dei valori fissati per la potenza del cielo (fig.12 part.6) e della platea (fig.12 part.8) è superiore a 9 le resistenze vengono alimentate secondo i valori impostati.

In questo caso è possibile inserire manualmente l'economizzatore premendo il tasto ECONOMY/POWER (fig.12 part.10).

Il led rosso nell'angolo superiore destro del tasto lampeggerà e i valori impostati per il cielo (fig.12 part.6) e per la platea (fig.12 part.8) verranno ridotti proporzionalmente ai valori fissati portandoli ad una somma pari o inferiore a 9. Il forno opererà così con un impegno di potenza ridotto di circa la metà. Basterà spingere il tasto ECONOMY/POWER (fig.12 part.10) nuovamente e l'economizzatore si disinserirà, il led rosso si spegne e verranno ristabiliti i valori precedentemente impostati per il cielo (fig.12 part.6) e per la platea (fig.12 part.8).

Quando l'economizzatore viene inserito manualmente (il led rosso sul tasto 10 lampeggia) e si interviene sui pulsanti di regolazione del cielo (fig.12 part.5) e della platea (fig.12 part.7), l'economizzatore ripartirà nuovamente i valori in automatico riportando sempre la somma pari o inferiore a 9.

Disinserendo l'economizzatore manuale i valori che compariranno saranno quelli impostati con l'ultima modifica.

L'inserimento manuale dell'economizzatore è estremamente utile in quei momenti di scarso lavoro o pausa, quando non è richiesta la potenza massima ma si vuole mantenere il forno ad una certa temperatura in modo che sia pronto per essere riportato velocemente allo stato necessario richiesto dal lavoro abituale.

**NOTA:** La funzione "Economy" viene disabilitata quando si passa da "Manual" a "Programs" e viceversa inoltre anche quando



si passa da un programma ad un altro e/o quando si “memorizza” un programma.

Quando si è in cottura se si passa alla visualizzazione dei programmi o alla modifica del programma in esecuzione, la funzione Economy viene momentaneamente disabilitata per poi tornare attiva, in automatico, quando si torna alla visualizzazione della temperatura del forno.

g) La regolazione della temperatura (fig.12 part.4) della camera di cottura è fissata per una temperatura massima di 510°C (950°F). Qualora si superi tale soglia massima per anomalia, interviene il termostato di sicurezza (fig.12 part.2) che blocca il funzionamento del forno spegnendolo.

Tutti i led luminosi del quadro comandi inferiore inizieranno a lampeggiare in segno di allarme. Attendere che il forno si raffreddi. Svitare il cappuccio del termostato di sicurezza (fig.12 part.2), praticare una pressione sul pulsantino sottostante che riarmerà il termostato, il quadro inferiore smetterà di lampeggiare e il forno ripartirà normalmente.

Riposizionare il cappuccio di protezione (fig.12 part.2) sopra il termostato di sicurezza onde evitare che questo strumento possa deteriorarsi e compromettere il funzionamento del forno.

**ATTENZIONE!** Se tale operazione viene effettuata a forno ancora in temperatura senza attendere il raffreddamento, il termostato di sicurezza manuale non consentirà il riarmo del forno.

Se l'anomalia si ripete è necessario richiedere l'intervento del servizio di assistenza tecnica.

h) Il tasto "light" (fig.12 part.11) serve per accendere e spegnere l'illuminazione all'interno della camera di cottura.

i) Per spegnere il forno è sufficiente spegnere l'interruttore generale (fig.12 part.1).

Alla riaccensione il quadro comandi si presenterà nello stesso stato in cui si è lasciato al momento dello spegnimento precedente.

#### l) Funzione POWER

Se necessario portare le resistenze del forno con immediatezza al massimo della potenza, tenere premuto per alcuni secondi il tasto ECONOMY/POWER, i valori di potenza del cielo e della platea si modificano alla impostazione massima 9 sia per il cielo che per la platea e il led rosso del tasto (fig.12 part.10) inizia a lampeggiare. Premere di nuovo il tasto ECONOMY/POWER per disinserire la funzione POWER e riportare i valori di potenza a quelli impostati precedentemente.

Aumentando manualmente i valori di potenza a 9 e 9 il led del tasto (fig.12 part.10) si accende in continuo ad indicare l'attivazione della funzione POWER. Diminuire almeno uno dei due valori di potenza per disattivare la funzione POWER, il led del tasto si spegne.

**NOTA:** La funzione “Power” viene disabilitata quando si passa da “Manual” a “Programs” e viceversa inoltre anche quando si passa da un programma ad un altro e/o quando si “memorizza” un programma.

#### m) Funzione PULIZIA

**NOTA:** La porta, durante il programma di Pulizia va messa ben chiusa. Al termine è consigliato ritogliere la porta per permettere l'evacuazione dei vapori.

La funzione consente di eliminare i residui di cottura presenti sulle pareti interne della camera del forno tramite riduzione pirolitica (carbonizzazione). Quando la funzione in oggetto viene selezionata si attiva il programma preimpostato ad alte temperature per un intervallo di tempo fissato in fabbrica dal Costruttore. A programma ultimato e con il forno a temperatura ambiente è sufficiente asportare delicatamente i residui carbonizzati servendosi di un apposito spazzolone o con un bidone aspiratutto idoneo.

Per attivare la funzione pulizia tenere premuto per alcuni secondi il tasto MANUAL/CLEANING (fig.12 part.13), sul display comparirà la dicitura “*cln run*” e l'illuminazione della camera se attiva si spegne automaticamente.

Al termine del programma il forno si porta nello stato di STOP disattivando l'erogazione di elettricità alle resistenze ed emettendo una segnalazione acustica che avvisa l'operatore del termine del programma di pulizia. Procedere con lo spegnimento dell'attrezzatura come descritto in 3.9.

Per interrompere anticipatamente il programma di Pulizia premere il tasto START/STOP (fig.12 part.9)

**NOTA:** E' possibile attivare la funzione PULIZIA alla fine della giornata lavorativa anche dopo aver attivato l'orologio per l'accensione giornaliera programmata come descritto in 3.7.5. Al termine del ciclo di pulizia, in automatico, verrà riproposta la visualizzazione dell'orario di accensione.

### 3.2.3 MESSA IN FUNZIONE CAMERA DI COTTURA: MODALITA' PROGRAMS

Dal quadro comandi è possibile effettuare la memorizzazione di n°20 programmi di cottura diversi, per ciascun programma potremo impostare: il valore della temperatura di Set Point, il valore della potenza del cielo, il valore della potenza della platea e il Timer di cottura. Una volta memorizzato un generico programma, al suo richiamo, automaticamente, troveremo i valori precedentemente impostati per la cottura.

#### MEMORIZZAZIONE DI UN PROGRAMMA

- 1) Premere il tasto “P” (fig.12 part.14). Sul display di sinistra compare il numero dell'ultimo programma utilizzato, il display di destra visualizzano la temperatura di set point e la potenza di cielo e platea impostata per tale programma (se si preme ancora il tasto “P” si passa al programma successivo, così di seguito fino a scorrere tutti i 20 programmi della memoria).
- 2) Una volta posizionati sul n° di programma voluto (supponiamo il n°5) regolare con la modalità vista al punto 3.2b e 3.2c il valore della temperatura di cottura e i valori di potenza per “cielo” e “platea”
- 3) Premere a lungo (per almeno 2 sec fino ad udire un suono breve sul cicalino) il tasto “P” (fig.12 part.14), in questo modo il programma appena impostato, viene memorizzato.
- 4) Al programma può essere associato anche il “Timer di cottura” per impostarlo premere il tasto Timer (fig.12 part.15), sul display di sinistra compare la scritta “OFF” su quello di destra il tempo di cottura espresso in: MINUTI “virgola” SECONDI che è possibile modificare utilizzando i tasti sotto il display (freccia su e freccia giù). Premendo il tasto Timer (fig.12 part.15) per la seconda volta è possibile impostare l'ora di accensione. Premendo il tasto Timer per la terza volta si ritorna al programma voluto.
- 5) Premere a lungo (per almeno 2 sec fino ad udire un BIP) il tasto “P” (fig.12 part.14), in questo modo il programma appena impostato, Timer di cottura compreso, viene memorizzato.

**NOTA:** Quando viene messo in esecuzione un generico programma, se a questo è associato anche il “Tempo di cottura” per dare il via al timer si procede come per la modalità “Manuale” descritta al punto 3.7.4

#### UTILIZZO DI UN PROGRAMMA

- 1) Premere il tasto “P” (fig.12 part.14) più volte fino a visualizzare il programma di cottura voluto
- 2) Inserire l'alimentazione della camera tramite il tasto di accensione (fig.12 part.9): nell'angolo superiore destro si illumina un led rosso.

**NOTA:** sul display di sinistra non è più visualizzato il numero del programma ma la temperatura effettiva del forno che lampeggia fin tanto che questa non raggiunge la temperatura di set point impostata. (n° 4 “Beep” segnalano il raggiungimento della temperatura di set point).

Il led verde accanto al tasto “P” resta acceso ad indicare che si sta utilizzando uno dei programmi

Se durante l'esecuzione di un programma si vuole vedere quale sia il programma utilizzato è sufficiente premere il tasto “P”. Si torna alla normale visualizzazione premendo il tasto “Start”.

### 3.2.4 PROGRAMMI PREIMPOSTATI:

#### - P01 SALITA IN TEMPERATURA / CARICO DI LAVORO BASSO

Il programma P01 è il programma preconfigurato dalla Fabbrica per ottimizzare la salita in temperatura del forno ad una temperatura di esercizio preimpostata per Pizza Napoletana. Attivare il programma P01 come descritto in 3.2.3. Nella fase iniziale del programma il display delle potenze visualizzano la lettera “H” ad indicare che si è nella fase di riscaldamento (“Heating”) e i valori di potenza non sono modificabili. Solo al raggiungimento di una temperatura impostata dalla Fabbrica le lettere “H” si modificano nelle potenze previste dal programma.

#### - P02 CARICO DI LAVORO MEDIO

Il programma P02 è il programma preconfigurato dalla Fabbrica per carichi di lavoro medi ad una temperatura di esercizio preimpostata per Pizza Napoletana. Attivare il programma P02 come descritto in 3.2.3.

#### -DA P03 A P20 – PROGRAMMI GENERICI

I programmi da P03 a P20 sono programmi preconfigurati dalla Fabbrica per temperature di esercizio più basse rispetto a quella specifica per Pizza Napoletana. Attivare il programma desiderato come descritto in 3.2.3.

**NOTA:** Tutti i programmi sono modificabili come descritto in 3.2.3. Il programma P01 è l'unico programma ottimizzato per la salita in temperatura le cui potenze nella fase iniziale del programma non sono impostabili (i display Fig. 12 part. 6 e 8 visualizzano "H").

### 3.3 MESSA IN FUNZIONE ASPIRATORE CAPPA (opzionale)

L'aspiratore per cappa è fornito per l'aspirazione dei vapori di cottura. L'interruttore generale di azionamento dell'aspiratore è disposto sul quadro comandi frontale (fig.13B part. 4), azionare l'interruttore per attivare l'aspirazione (l'interruttore generale fig.12 part.1 sul quadro centrale deve essere acceso); quando il forno è acceso è consigliato tenere sempre acceso anche l'aspiratore per garantire i corretti circoli dei flussi. Per spegnere l'aspiratore portare l'interruttore (fig.13B part. 4) nella posizione a zero.

### 3.4 SCARICO DEI VAPORI

I vapori che si formano all'interno della camera di cottura fuoriescono dalla bocca e vengono raccolti dalla cappa frontale che li convoglia al raccordo di scarico dei vapori. Sotto la cappa frontale è posta la valvola che permette di regolare correttamente il tiraggio (fig.14). Tale valvola è mantenuta in posizione mediante il pomello A, se tenuta in posizione O la valvola sarà tutta APERTA e quindi avremo il massimo del tiraggio, se tenuta in posizione C la valvola sarà tutta CHIUSA e quindi avremo il minimo del tiraggio, le posizioni intermedie regoleranno il tiraggio proporzionalmente di conseguenza.

Normalmente la valvola deve essere tutta aperta, ma in presenza di una canna fumaria che tira molto, v'è regolata chiudendola fino a trovare il bilanciamento ideale, questo al fine di non portare via eccessivamente il calore dalla camera di cottura.

**ATTENZIONE!** la Valvola ed il pomello A si scaldano durante il lavoro, quindi la regolazione deve essere effettuata a forno freddo, se in caso eccezionale servisse regolare la valvola a forno acceso tale operazione deve essere eseguita indossando appositi guantoni per le alte temperature al fine di evitare ustioni.

### 3.5 UTILIZZO DEL FORNO

- Spegnere le luci e mettere la Porta BEN CHIUSA
- Impostare il forno indicativamente tra 430° e 485° con Cielo a 8 e Platea a circa 3 ed accenderlo
- Una volta che è stata raggiunta la temperatura impostata togliere la porta prendendola esclusivamente per la maniglia in dotazione (fig.7 part.C) e riporla nell'apposito supporto (fig.7 part.D)

**ATTENZIONE!** LA PORTA ED IL SUPPORTO POGGIAPORTA RAGGIUNGO ALTE TEMPERATURE, PERTANTO FARE LA MASSIMA ATTENZIONE A NON TOCCARLI PER NON USTIONARSI; RIPORLI IN UN PUNTO SICURO NON RAGGIUNGIBILE DA TERZI (ESEMPIO DA BAMBINI ECC.) E MAI IN PROSSIMITÀ DI ELEMENTI COMBUSTIBILI.

- Il forno è costruito per essere utilizzato con la logica di cottura simile a quella del forno a legna, quindi la zona più calda della camera di cottura è quella posteriore, nella zona centrale il calore è medio, mentre la zona anteriore, dove entra aria ambiente, è la zona meno calda; ad esempio quindi usare inizialmente la zona centrale e poi la zona posteriore per la cottura di pizza mentre la zona anteriore è da usare per quelle che vengono definite "cotte di bocca" come ad esempio i calzoni ecc..

- Iniziare a cuocere e quando il lavoro comincia ad essere MEDIO, alzare la Platea a 5/6

- Quando il lavoro aumenta alzare di conseguenza Cielo e Platea, se serve arrivare fino a 9 e 9 (il tasto ECONOMY/POWER tenuto premuto per alcuni secondi porta immediatamente il forno al massimo e cioè a Cielo 9 e Platea 9)

- Dopo le prime cotture valutare se la temperatura è adatta al proprio tipo di impasto, che deve essere del giusto grado di idratazione ed adeguatamente maturato per poter essere cotto bene (se poco idratato o se viene messa troppa farina sulla pala, più facilmente la pizza si brucerà sotto); abbassare o alzare conseguentemente la temperatura (se si desidera alzare la temperatura rapidamente e minimizzare il consumo elettrico, mettere la Porta BEN CHIUSA fino al raggiungimento del nuovo set point).

**NOTA:** Il forno all'interno ha delle resistenze elettriche inserite nei refrattari del cielo e della platea che raggiungono altissime temperature, E' PROIBITO NEL MODO PIU' ASSOLUTO FARE ARRIVARE SUL PIANO DI COTTURA ACQUA, ANCHE FOSSE SEMPLICEMENTE UN PANNINO UMIDITO, PERCHE' A CAUSA DELLO SHOCK TERMICO SI RISCHIA DI ROVINARE IRRIMEDIABILMENTE IL BISCOTTO; nel caso fosse necessario

stemperare il piano UTILIZZARE ESCLUSIVAMENTE FOCACCE. Per la pulizia durante le fasi di lavoro, usare delicatamente uno spazzolone morbido di altezza adeguata, E' ASSOLUTAMENTE VIETATO COLPIRE IL PIANO IN BISCOTTO CON IL PALINO PERCHÉ CIÒ NE CAUSA LA ROTTURA. Fare attenzione a non colpire i refrattari laterali/posteriore, degli urti potrebbero romperli, se ciò avvenisse non è comunque compromessa la funzionalità del forno; eventuali crepe nei Biscotti possono comunemente formarsi ma non compromettono la funzionalità del forno.

- Se abbiamo delle pause lunghe di lavoro è consigliabile mettere la Porta BEN CHIUSA, premere il tasto Economy e spegnere le luci, il forno andrà al consumo minimo e sarà subito pronto se dobbiamo ricominciare a cuocere. A fine lavoro spegnere il forno, lasciare senza porta per circa 15 minuti per fare defluire l'umidità interna residua e poi mettere la Porta BEN CHIUSA.

**ATTENZIONE!** Nel caso che inavvertitamente dei prodotti in cottura prendano fuoco (ad esempio perché contenenti olii o grassi), chiudere la porta e sigillarla per soffocare le fiamme, non usare acqua all'interno della camera di cottura.

**NOTA:** La porta, quando serve, DEVE ESSERE MESSA BEN CHIUSA A BATTERE SULLA BOCCA IN GHISA (fig.7 part.C), NON DEVE ESSERE MAI LASCIATA PARZIALMENTE APERTA PER NON MANDARE IN SOVRATEMPERATURA IL RIPIANO ANTERIORE IN GRANITO E QUINDI CREPARLO. Fare attenzione a non urtare/strisciare il piano in Granito con carrelli, pale ecc. per non danneggiarlo.

### 3.6 MESSA IN FUNZIONE CELLA DI LIEVITAZIONE

Il quadro comandi della cella di lievitazione è quello posto a sinistra, sotto allo sportello scorrevole frontale della camera di cottura, come mostrato in figura 13A (se presente l'aspiratore per cappa fare riferimento alla figura 13B).

1. Spia luminosa (ON/OFF).
2. Interruttore di accensione/spegnimento dell'illuminazione interna (light), (per attivarsi il termostato deve essere acceso).
3. Termostato di accensione e regolazione
  - a) Accendere la cella di lievitazione girando il termostato (part.3), si accende la spia (part.2).
  - b) Impostare la temperatura desiderata fino ad un massimo di 65°C (150°F).
  - c) Per spegnere la cella di lievitazione portare il termostato (part.3) a zero.

**ATTENZIONE!** Evitare il contatto con le resistenze all'interno della cella di lievitazione al fine di evitare ustioni.

### 3.7 MESSA IN FUNZIONE CENTRALINA ELETTRONICA CON TIMER

Il quadro comandi elettronico è dotato del tasto "Timer" (fig.12 part.15). La centralina permette di impostare 3 timer di cottura (conto alla rovescia), l'ora attuale e l'ora di accensione giornaliera (fig.12).

#### 3.7.1 IMPOSTAZIONE DEI 3 TIMER DI COTTURA

- Premendo una volta il tasto "Timer" (fig.12 part.15) sui display (fig.12 part.4 e 12) verrà visualizzata la scritta "OFF 000" ed un "1" sul display cielo (fig.12 part.6). Questo sta ad indicare che con i pulsanti "Up" e "down" (fig.12 part.3) possiamo impostare il primo timer di cottura in minuti.
- Premendo di nuovo il tasto "Timer" (fig.12 part.15) si visualizza il secondo timer di cottura come indica il display cielo (fig.12 part.6), che è possibile impostare come sopra.
- Una terza pressione permetterà di impostare il terzo timer di cottura.

#### 3.7.2 IMPOSTAZIONE DELL'ORA ATTUALE

- Premendo per la quarta volta il tasto "Timer" (fig.12 part.15) sui display (fig.12 part.4 e 12) si visualizza la scritta "h 00 00" (o un generico orario); "h" sta ad indicare che si tratta dell'ora corrente: le prime due cifre si riferiscono all'ora, le seconde ai minuti.
- Premendo il pulsante "up" si imposta l'ora attuale, premendo "down" i minuti (fig.12 part.3).

#### 3.7.3 IMPOSTAZIONE DELL'ORA DI ACCENSIONE

- Premendo per la quinta volta "Timer" (fig.12 part.15) sui display (fig.12 part.4 e 12) si visualizza la scritta "o 00 00" (o un generico orario); le prime due cifre si riferiscono all'ora, le seconde ai minuti.
- Premendo il pulsante "up" si imposta l'ora di accensione, premendo "Down" i minuti (fig.12 part.3).
- Premendo per la sesta volta il tasto "Timer" (fig.12 part.15) si esce dalla funzione timer.

**NOTA:** Se dopo essere entrati nella procedura di impostazione non si procede oltre, dopo 10 secondi la centralina esce automaticamente da questa funzione e sui display (fig.12 part.4 e 12) tornano ad essere visualizzati temperatura e set point.

### 3.7.4 ATTIVAZIONE TIMER DI COTTURA MODALITA' MANUAL

- Per attivare uno dei tre timer di cottura si deve entrare nella funzione del timer che interessa e premere il tasto "Start/stop" (fig.12 part.9) contemporaneamente al tasto "timer".  
Il LED timer (fig.12 part.15) inizierà a lampeggiare indicando che c'è un timer di cottura in funzione.
- Premendo il tasto "Timer" (fig.12 part.15) potremo vedere quale timer sta lavorando ed il tempo rimasto.
- Finito il tempo del timer si spegneranno tutti i display, si accenderà il LED timer (fig.12 part.15) ed inizierà a suonare il cicalino. Si ritornerà alla condizione normale premendo il tasto "Timer" (fig.12 part.15).

### MODALITA' PROGRAMS

- Per attivare il timer di cottura si deve entrare nella funzione del timer e premere il tasto "Start/stop" (fig.12 part.9) contemporaneamente al tasto "timer".  
Il LED timer (fig.12 part.15) inizierà a lampeggiare indicando che c'è un timer di cottura in funzione.
- Premendo il tasto "Timer" (fig.12 part.15) potremo vedere quale timer sta lavorando ed il tempo rimasto.
- Finito il tempo del timer si spegneranno tutti i display, si accenderà il LED timer (fig.12 part.15) ed inizierà a suonare il cicalino. Si ritornerà alla condizione normale premendo il tasto "Timer" (fig.12 part.15).

**NOTA:** I timer di cottura non influiscono sulla cottura del forno.

### 3.7.5 ATTIVAZIONE DELL'OROLOGIO PER L'ACCENSIONE GIORNALIERA PROGRAMMATA

- Per attivare l'accensione programmata si devono impostare la temperatura desiderata ed i valori del cielo e della platea, si deve poi entrare nella funzione dell'ora di accensione (premere 5 volte il tasto "Timer" in manual o 1 volta in programs (fig.12 part.15), verificare l'ora di accensione impostata, quindi premere il tasto "Start/Stop" (fig.12 part.9) contemporaneamente al tasto "Timer".  
Il led timer (fig.12 part.15) inizierà a lampeggiare indicando che il timer di accensione è in funzione: il forno si spegnerà e sui display (fig.12 part.4 e 12) rimarrà visualizzata l'ora di accensione.  
All'ora indicata il forno si accenderà.
- Dopo l'attivazione del timer di accensione premendo il tasto "Timer" (fig.12 part.15) potremo vedere la temperatura e il set point.

**NOTA:** Per disattivare i timer e l'ora di accensione prima che sia terminata la loro funzione, basterà premere il tasto "Start/Stop" (fig.12 part.9) contemporaneamente al tasto "Timer" (fig.12 part.8).

### 3.8 SCELTA TRA GRADI CENTIGRADI E GRADI FAHRENHEIT

- Premendo contemporaneamente i tasti "light" (fig.12 part.11) e "+ up" (fig.12 part.3) per circa 6 secondi si visualizza l'impostazione attuale dell'unità di misura della temperatura ("°C" o "°F").
- Mantenendo premuti i tasti per altri 6 secondi si modifica l'impostazione precedente.

### 3.9 FERMATA

- Spegnerne gli interruttori generali del forno (fig.12 part.1), della cella di lievitazione (fig.13A-13B part.3) e dell'eventuale aspiratore cappa (fig.13B part.4), portandoli tutti in posizione ZERO.
- Disinserire l'alimentazione elettrica spegnendo gli interruttori generali esterni all'apparecchiatura.

### 3.10 DEFLETTORI INTERNI BASCULANTI

All'interno della camera di cottura sono presenti 2 Deflettori basculanti posti sulla volta della camera di cottura (fig.15 part.A) per minimizzare le dispersioni, uniformare i flussi termici e mantenere il giusto grado di umidità al prodotto in cottura. Se necessario è possibile mettere i Deflettori in posizione tutto aperto (fig.15 part.B), per farlo, con l'ausilio di un palino per sfornamento ruotare il deflettore verso avanti, sollevarlo e portarlo nella posizione verso la porta d'infornamento in modo che rimanga sostenuto dai due fermi laterali.

Può succedere che i deflettori interni basculando, rimangono in posizione semiaperta a casua della deformazione degli acciai alle alte temperature presenti sulla volta della camera di cottura, è sufficiente riportare i deflettori nella loro posizione aiutandosi con il palino per sfornamento.

### 3.11 SCELTA DEL MODELLO

- Premendo contemporaneamente i tasti "light" (fig.12 part.11) e "- up" (fig.12 part.3) per circa 6 secondi si visualizza l'impostazione attuale del modello ("6" o "9" o "4").
- Mantenendo premuti i tasti per altri 6 secondi si modifica l'impostazione precedente.

**NOTA:** Ad ogni avvio la centralina visualizza il modello impostato!

### 3.12 MODULO WI-FI

I forni previsti con modulo wi-fi possono essere collegati all'applicazione "SmartBaking App" disponibile sui market di riferimento.

Abilitare il modulo WiFi della centralina con la seguente procedura:

- con interruttore generale in posizione 0 (forno spento), premere contemporaneamente i tasti "Start/Stop" (fig.12 part.9) e "Economy/Booster" (fig.12 part.10) ed accendere il forno posizionando l'interruttore generale in posizione 1. La centralina emette 2 beep.

Procedere con le istruzioni riportate nella applicazione per concludere la configurazione del modulo Wi-Fi.

## 4 MANUTENZIONE ORDINARIA

### 4.1 OPERAZIONI PRELIMINARI DI SICUREZZA

**ATTENZIONE!** Prima di effettuare qualsiasi operazione di manutenzione, interrompere l'alimentazione elettrica spegnendo gli interruttori installati esternamente al forno e/o alla cella di lievitazione ed attendere che l'apparecchiatura scenda alla temperatura ambiente. Utilizzare sempre opportuni dispositivi di protezione (guanti, occhiali...).

Tutti gli accorgimenti sono determinanti per la buona conservazione del forno e la loro mancata osservanza potrebbe causare seri danni che esulano dalla garanzia ed esposizione a rischi.

**ATTENZIONE:** Se il forno deve essere spostato, prima sollevare i 2 carter basculanti laterali (fig.5 part.F) e SBLOCCARE I FRENI POSTI SULLE 2 RUOTE ANTERIORI DELLA CELLA spingendo con un cacciavite le linguette di sgancio (fig. 4E part.GO); una volta giunti a destinazione riserrare i freni.

**ATTENZIONE!** Il modello Neapolis 4 deve avere sempre la camera di cottura bloccata alla cella di lievitazione con le 4 viti (fig.5 part.T) e l'apparecchiatura ancorata a terra mediante le 4 staffe in dotazione (fig.5 part.Z), se tali bloccaggi vengono tolti per operazioni di pulizia ecc. poi è obbligatorio sempre ripristinarli.

### 4.2 PULIZIA ORDINARIA

Eseguite le operazioni al punto 4.1 per la pulizia ordinaria procedere come segue.

**NOTA:** Per la pulizia del piano di cottura eseguire la FUNZIONE PULIZIA per termoriduzione (punto 3.2.2 paragrafo M) o usare delicatamente uno spazzolone morbido di altezza adeguata. E' PROIBITO NEL MODO PIU' ASSOLUTO FARE ARRIVARE SUL PIANO DI COTTURA ACQUA, ANCHE FOSSE SEMPLICEMENTE UN PANNINO INUMIDITO, PERCHE' SI RISCHIA DI ROVINARE IRRIMEDIABILMENTE IL BISCOTTO. E' ASSOLUTAMENTE VIETATO COLPIRE IL PIANO IN BISCOTTO CON IL PALINO PERCHÉ CIÒ NE CAUSA LA ROTTURA.

**NOTA:** FARE ATTENZIONE A NON COLPIRE I REFRATTARI LATERALI/POSTERIORE, DEGLI URTI POTREBBERO ROMPERLI, se ciò avvenisse non è comunque compromessa la funzionalità del forno; eventuali crepe nei Biscotti possono comunemente formarsi ma non compromettono la funzionalità del forno.

Può comunemente formarsi, sia alla prima accensione che alle accensioni successive, una patina bianca in camera di cottura, eventualmente asportarla con lo spazzolone; a forno freddo, asportare tale patina dalle calotte in vetro coprilampadine con un panno inumidito, per non perdere luminosità in camera di cottura. La patina che si forma sulla bocca d'infornamento in Ghisa va asportata a forno freddo esclusivamente con un panno inumidito al fine di non rovinare la bocca.

Provvedere ogni giorno a fine lavorazione, dopo il raffreddamento dell'apparecchiatura, a rimuovere accuratamente da tutte le parti, ad esclusione del biscotto, eventuali residui che possano essersi creati durante la cottura utilizzando un panno o spugna inumiditi,

eventualmente con acqua saponata e poi sciacquare ed asciugare, pulendo le parti satinata nel verso della satinatura.

Eeguire adeguata pulizia di tutti i componenti accessibili.

**ATTENZIONE!** Ogni giorno asportare accuratamente gli eventuali grassi fuoriusciti in fase di cottura in quanto causa di possibili combustioni e deflagrazioni.

**ATTENZIONE!** Non lavare l'apparecchiatura con getti d'acqua o pulitori a vapore. Evitare che l'acqua o eventuali prodotti utilizzati, vengano a contatto con le parti elettriche.

E' vietato utilizzare per la pulizia detergenti nocivi alla salute.

**NOTA:** Non utilizzare solventi, prodotti detergenti contenenti sostanze aggressive (clorate, acide, corrosive, abrasive, ecc...), acqua regia o utensili che possano danneggiare le superfici; prima di riavviare prestare attenzione a non lasciare nell'apparecchiatura quanto usato per la pulizia.

**ATTENZIONE!** Per evitare rischi d'incendio, va fatto pulire regolarmente (almeno 1 volta all'anno) il condotto di scarico dei vapori interno al forno, l'eventuale aspiratore vapori e la canna fumaria esterna al forno, vedere punto 5.2

#### 4.3 PERIODI DI INATTIVITA'

Qualora l'apparecchiatura non venga utilizzata per lunghi periodi:

- Scollegarla dall'alimentazione elettrica.
- Coprirla per proteggerla dalla polvere.
- Arieggiare periodicamente i locali.
- Eeguire la pulizia prima di riutilizzarla.

# ATTENZIONE

LE ISTRUZIONI SEGUENTI RELATIVE ALLA “MANUTENZIONE STRAORDINARIA” SONO STRETTAMENTE RISERVATE A PERSONALE TECNICO SPECIALIZZATO MUNITO DI REGOLARE LICENZA, RICONOSCIUTO ED ABILITATO DALLA DITTA COSTRUTTRICE.

## 5 MANUTENZIONE STRAORDINARIA

### 5.1 OPERAZIONI PRELIMINARI DI SICUREZZA

**ATTENZIONE!** Tutte le operazioni di manutenzione e di riparazione devono essere eseguite con idonee attrezzature antinfortunistiche da personale tecnico specializzato munito di regolare licenza, riconosciuto ed abilitato dalla ditta costruttrice. Prima di effettuare qualsiasi operazioni di manutenzione, interrompere l'alimentazione elettrica spegnendo gli interruttori installati esternamente al forno e/o alla cella di lievitazione ed attendere che l'apparecchiatura scenda alla temperatura ambiente. Tutti gli accorgimenti sono determinati per la buona conservazione del forno e la loro mancata osservanza potrebbe causare seri danni ed esulano dalla garanzia ed esposizione a rischi.

**ATTENZIONE:** Se il forno deve essere spostato, prima sollevare i 2 carter basculanti laterali (fig.5 part.F) e SBLOCCARE I FRENI POSTI SULLE 2 RUOTE ANTERIORI DELLA CELLA spingendo con un cacciavite le linguette di sgancio (fig.4E part.GO); una volta giunti a destinazione riserrare i freni.

**ATTENZIONE!** Il modello Neapolis 4 deve avere sempre la camera di cottura bloccata alla cella di lievitazione con le 4 viti (fig.5 part.T) e l'apparecchiatura ancorata a terra mediante le 4 staffe in dotazione (fig.5 part.Z), se tali bloccaggi vengono tolti per operazioni di manutenzione, pulizia ecc. poi è obbligatorio sempre ripristinarli.

**ATTENZIONE!** Periodicamente (almeno una volta all'anno), ed ogni qualvolta si presentino anomalie di funzionamento, l'apparecchiatura deve essere controllata da un tecnico specializzato che deve verificare lo stato dell'apparecchiatura ed ispezionare l'interno del quadro elettrico e del condotto scarico vapori e pulirli dall'eventuale pulviscolo presente. Accedere anche a tutti i vani smontabili: laterali, superiori, anteriori e posteriori ed aspirare accuratamente eventuale polvere o farina depositata all'interno.

**ATTENZIONE!** Alcune operazioni di seguito elencate necessitano di almeno due persone.

### 5.2 PULIZIA GENERALE

Eseguite le operazioni al punto 5.1 per la pulizia procedere come segue. Provvedere regolarmente alla pulizia generale dell'apparecchiatura.

**NOTA:** Per la pulizia del piano di cottura eseguire la FUNZIONE PULIZIA per termoriduzione ((punto 3.2.2 paragrafo M) o usare delicatamente uno spazzolone morbido di altezza adeguata. E' PROIBITO NEL MODO PIU' ASSOLUTO FARE ARRIVARE SUL PIANO DI COTTURA ACQUA, ANCHE FOSSE SEMPLICEMENTE UN PANNO INUMIDITO, PERCHE' SI RISCHIA DI ROVINARE IRRIMEDIABILMENTE IL BISCOTTO. E' ASSOLUTAMENTE VIETATO COLPIRE IL PIANO IN BISCOTTO CON IL PALINO PERCHÉ CIÒ NE CAUSA LA ROTTURA.

**NOTA:** FARE ATTENZIONE A NON COLPIRE I REFRATTARI LATERALI/POSTERIORE, DEGLI URTI POTREBBERO ROMPERLI, se ciò avvenisse non è comunque compromessa la funzionalità del forno; eventuali crepe nei Biscotti possono comunemente formarsi ma non compromettono la funzionalità del forno.

Dopo il raffreddamento dell'apparecchio rimuovere accuratamente da tutti i componenti sia interni che esterni, ad esclusione del biscotto, tutti i residui che si sono creati utilizzando un panno o spugna inumiditi, eventualmente con acqua saponata e poi sciacquare ed asciugare, pulendo le parti satinata nel verso della satinatura.

**ATTENZIONE!** Asportare regolarmente e con cura gli eventuali grassi fuoriusciti in fase di cottura in quanto causa di possibili combustioni e deflagrazioni.

### ATTENZIONE!

In base all'utilizzo dell'apparecchiatura è opportuno, periodicamente, rimuovere i biscotti di cottura come indicato al punto 5.3.5 e asportare al di sotto, tutti i residui causati dalle cotture.

**ATTENZIONE!** Non lavare l'apparecchiatura con getti d'acqua o pulitori a vapore. Evitare che l'acqua o eventuali prodotti utilizzati, vengano a contatto con le parti elettriche.

E' vietato utilizzare per la pulizia detergenti nocivi alla salute.

**NOTA:** Non utilizzare solventi, prodotti detergenti contenenti sostanze aggressive (clorate, acide, corrosive, abrasive, ecc...), acqua regia o utensili che possano danneggiare le superfici; prima di riavviare prestare attenzione a non lasciare nell'apparecchiatura quanto usato per la pulizia.

**ATTENZIONE!** Per evitare rischi d'incendio va pulito regolarmente (almeno 1 volta all'anno) tutto l'interno del condotto di scarico dei vapori (fig.4A part.L) Per accedervi agevolmente smontare la cappa frontale (fig.4A part.G) ed il condotto scarico vapori (fig.7 part.A-B), aprire completamente la valvola regolazione tiraggio (Fig.14 posizione O) e con uno scovolo quadrato in acciaio per la pulizia delle canne fumarie, procedere alla pulizia interna di tutto il condotto, facendo attenzione ad asportare tutto il residuo carbonioso. Se presente l'aspiratore vapori (fig.7 part.E) pulirne bene tutto l'interno, compreso le pale della ventola. In concomitanza pulire anche tutta la canna fumaria (fig.7 part.B) dove scarica il forno. Eseguire le operazioni inverse per il rimontaggio.

### 5.3 SOSTITUZIONE PARTI CAMERA COTTURA

#### 5.3.1 SOSTITUZIONE DELLE LAMPADE DI ILLUMINAZIONE

Vista l'estrema gravosità a cui sono sottoposte le lampadine, potrà essere necessario nel tempo sostituirlle.

**NOTA:** LA NUOVA LAMPADINA DEVE ESSERE DEL TIPO PER ALTE TEMPERATURE E NON DEVE ESSERE TOCCATA CON LE MANI MA CON GUANTI O UN PANNO PER NON COMPROMETTERNE LA FUNZIONALITA'

**NOTA:** ACCERTARSI SEMPRE CHE LE CALOTTE IN VETRO COPRILAMPADINE ALL'INTERNO DELLA CAMERA DI COTTURA SIANO PRESENTI, ALTRIMENTI A CAUSA DEL CALORE CHE LA RAGGIUNGE, LA LAMPADINA SI BRUCIERÀ NUOVAMENTE NEL GIRO DI BREVE TEMPO nel caso di calotta in vetro coprilampada (Fig.16 part.A), danneggiato o assente (in caso di assenza di una calotta in vetro coprilampada, nella zona frontale/laterale corrispondente, l'esterno del forno si scalda molto di più della medesima zona sul lato opposto, se si riscontra tale situazione accertarsi della presenza della calotta in vetro coprilampada).

Eseguire le operazioni al punto 5.1

Se il forno è freddo, solo per versione con luci NON a Led è possibile sostituirla dall'interno della camera di cottura stessa

- Svitare la calotta (fig.16 part.A) e togliere la lampadina (fig.16 part.B)  
- Con l'ausilio di uno specchio inserire la nuova lampadina e riavvitare la calotta.

Se il forno è caldo e per versione con luci a Led:

- Smontare il pannello laterale esterno del forno dal lato corrispondente alla lampadina da sostituire (fig.5 part.S)

- Nella zona prossima alla facciata del forno togliere il Contenitore Lana zona lampadina spingendo verso il basso la linguetta (fig.16A part.F) e tirandola poi verso l'esterno.

- Si vedrà la staffa portlampada (fig.16 part.D), togliere le due viti che la bloccano, estrarre la staffa e sostituire la lampadina.

- Rimontare la staffa portalampada e riposizionare correttamente il Contenitore Lana nella sua sede, **SPINGENDO POI VERSO L'ALTO LA LINGUETTA** (fig.16A part.F) AFFINCHÉ IL CONTENITORE LANA RIMANGA OBBLIGATO NELLA SUA POSIZIONE
- Rimontare il pannello laterale esterno del forno

### 5.3.2 SOSTITUZIONE PIROMETRO DIGITALE

Eseguite le operazioni al punto 5.1, procedere nel seguente modo:

- Aprire il portello scorrevole e svitare le due viti di fissaggio
- Scollegare i connettori del pirometro;
- Sostituire il pirometro (tav.A part. 20)
- Eseguire le operazioni inverse per il rimontaggio, facendo attenzione di collegare i connettori secondo le giuste polarità.

### 5.3.3 SOSTITUZIONE TERMOCOPPIA

Eseguite le operazioni al punto 5.1, procedere nel seguente modo:

- Togliere il pannello laterale (fig.5 part.H)
- Svitare il dado di fissaggio della termocoppia;
- Scollegare i due cavi di alimentazione della termocoppia;
- Sostituire la termocoppia (fig.16 part.E)
- Eseguire le operazioni inverse per il rimontaggio, **FACENDO ATTENZIONE DI COLLEGARE I CONNETTORI SECONDO LE GIUSTE POLARITÀ.**

### 5.3.4 SOSTITUZIONE CONTATTORI

Eseguite le operazioni al punto 5.1, procedere nel seguente modo:

- Togliere il pannello posteriore (fig.8 part.A)
- Scollegare i cavi sul contattore e sostituirlo
- Eseguire le operazioni inverse per il rimontaggio,

### 5.3.5 SOSTITUZIONE DEL TRASFORMATORE

Eseguite le operazioni al punto 5.1, procedere nel seguente modo:

- Togliere il pannello frontale inferiore (fig.8 part.G)
- Scollegare elettricamente il trasformatore e sostituirlo (tav.A part. 18)
- Eseguire le operazioni inverse per il rimontaggio.

### 5.3.6 SOSTITUZIONE/ESTRAZIONE DEL PIANO DI COTTURA

**NOTA: Il piano in Biscotto è un ottimo materiale per cuocere, ma è delicato pertanto deve essere trattato sempre con molta cura; ogni volta che lo si estrae va marcato ogni Biscotto in modo da poterli poi riposizionare correttamente.**

Eseguite le operazioni al punto 5.1, per la sostituzione/estrazione del piano procedere nel seguente modo:

- Facendo leva con una lama sollevare ed estrarre i 2 biscotti di bocca (fig.5 part.I)
- Estrarre i Biscotti, per quelli non raggiungibili manualmente aiutarsi con un palino da sfornamento
- Riposizionare il piano eseguendo le operazioni inverse

**NOTA: Al termine del posizionamento, accostare i Biscotti in maniera tale che al centro rimanga tra loro la luce minima.**

### 5.3.7 SOSTITUZIONE DEL TERMOSTATO DI SICUREZZA

**ATTENZIONE! Verificare periodicamente la funzionalità del termostato di sicurezza.**

Eseguite le operazioni al punto 5.1, per la sostituzione del termostato di sicurezza procedere come segue:

- Aprire il portello scorrevole e svitare le due viti di fissaggio del pannello porta termostato (fig.12 part. 2)
- Scollegare i faston del termostato;
- Togliere il pannello laterale destro (fig.5 part. H);
- Nella zona prossima alla facciata del forno togliere il pannello di Isolante (fig.16 part.C) e scostare la Lana di roccia sottostante,
- Allentare le due viti della staffa e sfilare il sensore del termostato (fig.16 part.H);
- Sostituire il termostato (tav.A part. 19) ed eseguire le operazioni inverse per il rimontaggio sostituendo, se necessario, la parte di isolamento precedentemente rimossa.

### 5.3.8 SOSTITUZIONE DELLE RESISTENZE

Eseguite le operazioni al punto 5.1, procedere nel seguente modo:

- Togliere i pannelli laterali destro (fig.5 part. H) e sinistro;
- Togliere le bandelle laterali fermalana
- Togliere i pannelli isolanti destro e sinistro
- Scollegare i cavi di alimentazione della resistenza da sostituire;
- Rimuovere con una lama la parte di lana di roccia interessata;
- Svitare le viti di fissaggio e togliere a destra e sinistra le staffe che fermano in posizione le resistenze;
- Sfilare la resistenza dall'interno del refrattario avendo cura di segnarne la posizione in modo da reinserire la nuova resistenza nelle medesime cave;

- Eseguire le operazioni inverse per il rimontaggio sostituendo, se necessario, la parte di isolamento precedentemente rimossa.

## 5.4 SOSTITUZIONE PARTI CELLA DI LIEVITAZIONE

### 5.4.1 SOSTITUZIONE DELLA LAMPADA DI ILLUMINAZIONE

Eseguite le operazioni al punto 5.1, la lampada di illuminazione e/o la relativa calotta si sostituiscono all'interno della cella di lievitazione, eseguendo le seguenti operazioni:

- Svitare la calotta (fig.17 part.A) e sostituire la lampadina (fig.17 part.B) e/o la calotta;
- Riavvitare la calotta.

### 5.4.2 SOSTITUZIONE DELLA MANIGLIA DELLO SPORTELLO

Eseguite le operazioni al punto 5.1, procedere nel seguente modo:

- Aprire gli sportelli della cella di lievitazione (Fig.5 part.L);
- Togliere i 2 tappi in plastica all'interno;
- Svitare i dadi di fissaggio, delle viti (Fig.5 part.M) facendo attenzione che non cadano all'interno dello sportello;
- Sostituire la maniglia ed eseguire le operazioni inverse per il rimontaggio.

### 5.4.3 SOSTITUZIONE DEL TERMOSTATO

Eseguite le operazioni al punto 5.1, procedere nel seguente modo:

- Aprire il portello scorrevole e svitare le due viti di fissaggio del pannello porta termostato (fig.13A-13B part. 3)
- Scollegare i faston del termostato;
- Togliere la manopola del termostato fissata a pressione;
- Svitare la ghiera di fissaggio del termostato;
- Aprire gli sportelli della cella, togliere le guide portateglie a destra, smontare il Carter protezione bulbo termostato (Part.N-fig.5A) e sfilare il bulbo del termostato di sicurezza dalla sua sede (Part.M-fig.5A)
- Togliere il pannello frontale inferiore (fig.8 part.G)
- Togliere il pannello laterale (fig.5 part.H-S) destro del forno e sfilare il bulbo del termostato
- Sostituire il termostato con il relativo sensore;
- Eseguire le operazioni inverse per il rimontaggio.

### 5.4.4 SOSTITUZIONE DELLA SPIA LUMINOSA E/O DELL'INTERRUTTORE LUCE

Eseguite le operazioni al punto 5.1, procedere nel seguente modo:

- Aprire il portello scorrevole e svitare le due viti di fissaggio del pannello comandi cella (fig.13A-13B)
- Scollegare i faston, della spia e/o dell'interruttore luce;
- Sostituire la spia luminosa (fig.13A-13B part. 1);
- Sostituire l'interruttore luce (fig.13A-13B part. 2);
- Eseguire le operazioni inverse per il rimontaggio.

### 5.4.5 SOSTITUZIONE DELLE RESISTENZE

Eseguite le operazioni al punto 5.1, procedere nel seguente modo:

- Aprire gli sportelli della cella, togliere le guide portateglie e smontare i Carter protezione resistenza
- Svitare le viti di fissaggio staffa portaresistenza (fig.5A part. P);
- Scollegare i fili di alimentazione delle resistenze;
- Togliere le resistenze (fig.5A part. R);
- Eseguire le operazioni inverse per il rimontaggio delle nuove.

## 5.6 SMANTELLAMENTO

Al momento dello smantellamento dell'apparecchiatura o dei ricambi, occorre separare i vari componenti per tipologia di materiale e provvederli poi allo smaltimento in conformità a leggi e norme vigenti.



La presenza di un contenitore mobile barrato segnala che all'interno dell'Unione Europea i componenti elettrici sono soggetti a raccolta speciale alla fine del ciclo di vita. Oltre che al presente dispositivo, tale norma si applica a tutti gli accessori contrassegnati da questo simbolo. Non smaltire questi prodotti nei rifiuti urbani indifferenziati.

## 6 CATALOGO RICAMBI

**Indice delle tavole:**

- Tav.A Assieme camera cottura NEAPOLIS
- Tav.B Assieme cella lievitazione
- Tav.C Schema elettrico NEAPOLIS 6-9
- Tav.D Schema elettrico NEAPOLIS 4
- Tav.E Schema elettrico NEAPOLIS 6
- Tav.F Schema elettrico NEAPOLIS 4
- Tav.G Schema elettrico cella lievitazione

## **INDICAZIONE PER L'ORDINAZIONE DELLE PARTI DI RICAMBIO**

Per le ordinazioni delle parti di ricambio devono essere comunicate le seguenti indicazioni:

- Tipo apparecchiatura
- Matricola dell'apparecchiatura
- Denominazione del pezzo
- Quantità occorrente

## INDEX

01	TECHNICAL DATA	2
02	INSTALLATION	2
03	OPERATION	4
04	ROUTINE MAINTENANCE	8
05	SPECIAL MAINTENANCE	9
06	SPARE PARTS CATALOGUE	10

Congratulations on the purchase of this exclusive Made in Italy device. You chose the equipment that combines the best technical qualities with maximum ease of use. We wish you the greatest satisfaction.

### Note:

This manual is printed in five different languages. Original instructions in Italian and translations of the original instructions in English, French, German and Spanish.

For better clarity and reading this manual, it could be provided in several separate parts and can be sent by mail by contacting the Manufacturer.

### WARRANTY Standards and rules

Warranty only covers the replacement free to factory of pieces eventually broken or damaged because of faulty materials or manufacture. **Warranty does not cover any damage caused by third party transport or due to incorrect installation or maintenance, to carelessness or negligence in usage, or to tampering by third parties. Glass components, covers, bulbs, refractory surfaces/biscuitware/granite, the seals and whatever depends on normal wear and deterioration of both oven and accessories are not covered by warranty; nor does it cover labour costs involved in replacing pieces covered by warranty.**

Warranty ends in case of non-compliance with payments and for any elements that may be repaired, modified or disassembled, even in part, without prior written consent. For technical service during the warranty period, please send a written request to the local authorised dealer or directly to the Sales Department.

### WARNING

This word indicates a danger, and will be employed every time the safety of the operator might be involved.

### NOTE

- This word indicates the need for caution, and will be employed to call attention to operations of primary importance for correct and long-term operation of the appliance.

### DEAR CUSTOMER

Before using the oven, please read this user manual.

For the safety of the operator, the appliance safety devices should always be maintained in a proper state of efficiency.

This user manual intends to illustrate use and maintenance of the unit. For this reason, the operator is advised to follow the instructions given below.

The manufacturer reserves the right to make improvements to the product and manual, without necessarily updating existing products and manuals.

### WARNING!

1. The following instructions are provided for your safety.
2. Please read them carefully before installing and using the appliance.
3. Keep this user manual in a safe place for future consultation by the operators.
4. Installation must be carried out in accordance with the Manufacturer's instructions by qualified and licensed staff.
5. This oven must only be employed for the purposes for which it was designed, that is to say to cook pizza and similar products. This appliance is intended to be used for commercial applications, for example in kitchens of restaurants, canteens, hospitals and in commercial enterprises such as bakeries, butcheries, etc., but not for continuous mass production of food. It is prohibited to bake products containing alcohol. Any other use can be classed as unintended use.
6. The appliance is for institutional use only, and must only be operated by a qualified professional user who has been trained to use it. The appliance is not intended for use by people (including children) with reduced physical, sensory or mental capabilities or who lack experience or training. Children should be supervised to ensure they do not play with the appliance. Children should be supervised to ensure they do not play with the appliance.
7. When carrying out repairs, always contact one of the Manufacturer's authorised service centres and request that original spare parts be used.
8. Failure to comply with the above may compromise the safety of the appliance.
9. In the event of breakdown or malfunction always disconnect the oven, and do not attempt to make adjustments or repairs yourself.
10. Should the appliance be sold or transferred to another owner, or should the current owner change his premises and wish to install the appliance elsewhere, always ensure that this manual remains with the appliance, so that it can be consulted by the new owner and/or the person carrying out installation.
11. In the interests of risk prevention, if the connection cable is damaged in any way, it must be replaced by a technical assistance service approved by the manufacturer.
12. During installation, should there be any disturbance to equipment sharing the same power supply source, make sure that the impedance is suitable (6P  $Z_{max} = 0,25 \Omega$ , 9P  $Z_{max} = 0,14 \Omega$ ) at the interface point and that the service current capacity is correctly sized for appliance emissions to conform to EN 61000-3-11 and EN 61000-3-12 standards and subsequent modifications.



## 1 TECHNICAL SPECIFICATIONS

### 1.1 DESCRIPTION OF THE APPLIANCE

The appliance comprises several units positioned one on top of the other:

- Baking chamber(s) complete with hood
- Leavening Compartment.

The baking chamber has an electronic temperature control and is equipped with a safety thermostat; internally the chamber is made of refractory material.

The leavening compartment is comprised of a steel structure which is panelled, has tray holder guides and is fitted with a thermostat for heating.

### 1.2 APPLIED DIRECTIVES

This equipment conforms to the following Directives:

- Low Voltage Directive 2014/35/EU (pursuant to 2006/95/EC)
- Directive EMC 2014/30/EU (pursuant to 2004/108/C E)

### 1.3 WORKPLACES

The appliances are programmed by the operator using the control switchboards on the front of the appliances themselves, and they must be attended to while in operation.

The doors giving access to the leavening compartment are located at the front of the appliance.

### 1.4 MODELS

The following models are available:

- NEAPOLIS 4
- NEAPOLIS 6
- NEAPOLIS 9

### 1.5 WORKING DIMENSIONS AND WEIGHTS (See tab.)

### 1.6 TECHNICAL DATA (See tab.)

### 1.7 IDENTIFICATION

When communicating with the manufacturer or service centre, always give the appliance SERIAL NUMBER, which can be found on the rating plate, fixed in the position indicated in figure 1.

### 1.8 LABELLING

The appliance is provided with safety warning labels at the points indicated in figure 2.



**WARNING!** On the equipment surface there is a burn risk due to high temperature elements. For any intervention or action wait for the appliance to cool to room temperature and always use suitable personal protective equipment (gloves, goggles...).



**WARNING!** Presence of dangerous voltage. Before performing any maintenance operation, disconnect the power supply by turning off the switches fitted on the outside of the oven and/or the leavening compartment and wait for the appliance to cool to room temperature. Always use suitable protective equipment (gloves, goggles...).

### 1.9 ACCESSORIES

The appliances are equipped with the following accessories:

Model	Accessories
NEAPOLIS static oven	EXTRACTOR
	HEATED LEAVENING COMPARTMENT

If the stand is not supplied by the manufacturer, it must guarantee proper stability for the appliance under any condition and must ensure that the

oven is anchored to the floor. You must also leaving all of the ventilation slots open around the bottom section of the oven.

### 1.10 NOISE

This appliance is a technical work tool and normally, the noise level threshold at the operator station does not exceed 70 dB (A).

## 2 INSTALLATION

### 2.1 TRANSPORT

The appliance is normally delivered dismantled on wooden pallets using ground transport (fig. 3).

It is absolutely prohibited to transport and move the appliance on its wheels; it must always be on its wooden support, so that the wheels are free and slightly raised above ground. Use the proper lifting and transport equipment (pallet truck, forklift, etc.)

The single parts are protected by plastic film, cardboard boxes or wooden crates.

### 2.2 UNLOADING

**NOTE:** On receiving the appliance it is advisable to check its conditions and quality.

**NOTE:** If the control panel of the THERMO-REGULATED leavening compartment is on the control panel of the oven, thus, if the oven and the compartment must be split, proceed as follows:

- Remove the right side panel of the oven (figure 5 item S-H)
- Disconnect the oven terminal board from the compartment terminal board (figure 5A items I and L)
- Open the compartment doors, remove the tray holder guides, remove the bulb thermostat protection cover (figure 5A item N) and remove the safety bulb thermostat from its seat (figure 5A item M)
- At the end of the installation, perform the above operations in reverse order to reassemble.

**WARNING!** Use suitable lifting equipment.

Lift the equipment using only and exclusively the points indicated in figure 4B for the oven and in fig.4E, for the leavening cell; for applying, if necessary, hooks for hoisting the oven (figure 4A item F), but first remove the side panels of the baking chamber (figure 5 item S-H) and then assemble the 4 hooks each with 6 fastening screws as shown in figure 4A. If necessary, hook the lifting device in a different way from the 4 upper hook holes, use the 2 long cross bars (code 72016150 in tubular steel pipe 60x30x3mm L = 3mt, optional as a lifting kit), inserted as shown in figure 4C position D or E depending on the need.

At the end of the operation, remove the 4 lifting hooks and assemble the side panels (figure 5 item S-H). If the Leavening Cell or the Baking Chamber is moved by lifting equipment, **ALWAYS MAKE SURE THAT THE WEIGHT IS WELL BALANCED and THAT THE FORKS ABSOLUTELY PROTRUDE FROM THE OPPOSITE SIDE TO THE ENTRY POINT (fig.4D)**

#### 2.2.1 BAKING CHAMBER TILTING

If it were necessary, tilt the oven to pass through a passage of at least 68cm, proceed as follows:

**NOTE:** The Biscuit-ware baking surface is made of an excellent material for baking, but it is fragile so it must always be handled with great care; if the baking chamber must be tilted during handling, first the Biscuit-ware baking surface must be removed, marking the position of each biscuit-ware so that they can be repositioned in the right position at the end of the installation.

- Remove in the following order: (see for reference figure 4A) the front Hood (G), side panels (figure 5 item H-S) if present, the upper protection covers (H), the front wall (I) unscrewing also the screws inside the oven mouth, the internal steam duct (L), the rear panel (A), and the rear wall (M).

- Position the lifting hooks (Fig. 4A item. F) and bend the oven to its side in order to move it, once the crossing has been carried out, perform the reverse operations for reassembly.

**NOTE:** The oven can only be tilted by 90° when being moved through a narrow passage and then placed in a horizontal position. NEVER TRANSPORT THE OVEN WHEN TILTED.

### 2.3 ENVIRONMENTAL SPECIFICATIONS

To ensure that the oven operates properly, it is advisable to comply with the following limits:

**Working temperature:** +10°C÷+40°C

**Relative humidity:** 15% - 95%

## 2.4 POSITIONING, ASSEMBLING AND MAINTENANCE AREAS

**WARNING!** When positioning, assembling and installing the oven, the following specifications have to be complied with:

- Laws and standards in force regarding the installation of electrical appliances.
- Directives and instructions issued by the electricity supply utility company
- Local building and fire-prevention laws.
- Accident prevention regulations.
- Regulations in force issued by local state Electric Quality Assurance Corporation.

**WARNING!** The appliance must be installed on a firm and levelled surface, perfectly levelled. The equipment must never come into contact with flammable or combustible materials.

**NOTE:** Position the oven in such a way that there are no drafts in the vicinity of the cooking chamber doors, as this may disturb cooking.

The individual modules chosen to set the oven must be placed on top of one another as shown in fig. 5, slotting the relevant feet of each module into the openings of the module below (item.A - fig.5), **for the Neapolis 4 model it is essential to always secure the baking chamber to the proving cell with 4 screws (fig.5 part.T).**

The oven must also be positioned in a well-aired room, at a distance of at least 10 cm from the left side wall and from the rear wall, and of 50 cm from the right side wall (Fig.6). This distance of 50 cm is essential in order to guarantee access during maintenance operations and good ventilation of components.

Take into account that for certain cleaning/maintenance operations, the distance needs to be greater than stated here and therefore, consider the possibility to be able to move the oven for the purpose of carrying out these operations.

The basic perimeter protection cover of the leavening compartment is provided disassembled to allow easy handling of the wheeled compartment; therefore, the 2 rear and front cover protections (figure 5 item B and C) must be assembled first, making sure that their colours correspond to those of the area on which they are assembled.

- Position the rear protection cover (figure 5 item B) into its seat and fasten it with 2 screws per side to the special brackets (figure 5 item E), then screw the two rear screws provided (figure 5 item P).

- Insert the front casing (fig.5 item C) **FIRST ON THE RIGHT SIDE AND THEN ON THE LEFT SIDE** and hook on the two magnets (figure 5 part. R) securing them to the brackets (fig. 5 item N), with the 3 screws on the right and 2 screws on the left.

- Position the oven, making sure that the brakes on the front wheel are accessible; engage the brakes of the 2 front wheels on the cell, pushing the STOP tab with a screwdriver (fig.4E STOP item); subsequently, assemble the 2 side balancing protection covers (figure 5 item F) using for each of them the two screws (figure 5 item G), the side protection covers are of balancing type to facilitate cleaning and allow access to the 2 front wheels whose brake must be activated once the oven has been positioned. **For the Neapolis 4 model, it is essential to always anchor the appliance to the floor using the 4 brackets provided (fig.5 part.Z).** See section 2.5.2.2 for electrical connection.

**WARNING!** If the oven needs to be moved, first lift the 2 tilting casings on the sides (fig.5, item F) and **RELEASE THE BRAKES ON THE 2 FRONT WHEELS OF THE CELL**, pushing the release tabs (fig 4E GO item) with a screwdriver. Once in place, engage the brakes. The wheels serve **ONLY AND EXCLUSIVELY** for moving within a workshop or kitchen, at the end of cleaning, and for minimal movements in order to carry our maintenance. It is expressly prohibited to otherwise move the oven on its wheels. Should it be necessary to move the oven, use the relevant lifting and transport means (pallet truck, forklift, etc.). If the oven needs to be moved, it must be placed on its wooden support so that the wheels are free and slightly raised above ground.

**WARNING:** If the oven must be installed over a support that is not provided by the manufacturer, it is mandatory to use the Spacer Ring (fig.18). This to ensure proper component aeration. First of all, position the Spacer Ring in such a way that the side with brushed finish (the one with the same finish of the bottom portion of the oven) remains in the FRONT portion and the eyelet (fig.18 part.S) remains in the upper portion. **FIRMLY ANCHOR** the spacer ring to the support used using Ø12 holes (fig.18 part.F) and systems suitable for the type of support. They must be sturdy and

ensure equipment stability at all times (for example, through anchoring dowels and/or bolts, not supplied by the manufacturer). Overlap the oven as specified in figure 18, inserting the reference feet (fig.18 part.A) into the appropriate seats provided on the spacer ring; for the Neapolis 4 model it is essential to always secure the baking chamber to the spacer ring with 4 M10 bolts (fig.5 part.T), not supplied.

## 2.5 CONNECTIONS

### 2.5.1 VAPOUR EXHAUST CONNECTION

**WARNING!** Connection of the steam exhaust must only be carried out by specialised personnel.

The connection provided with the oven (figure7 item.A) must be positioned in its seat in the upper part of the oven, as shown in figure7.

**NOTE:** Connect this connection to a chimney or to the outside by using a recommended pipe with a diameter of 200mm (minimum 150mm, in this case connected it, through a suitable adapter placed in its upper part, to the connection with diameter of 200mm).

The pipe (figure 7 item B) must be positioned inside the connection (figure 7 item A). Any extensions must be fitted so that the top pipes slot into the bottom ones.

The draught can be adjusted thanks to the manual valve located under the hood (see paragraph 3.4), normally it must be all open, but in the presence of a chimney with a lot of draught, it must be adjusted by closing it until the ideal balance is found.

### 2.5.2 ELECTRICAL CONNECTION

**WARNING!** Electrical connection must only be carried out by specialised personnel, in compliance with current local state Electric Quality Assurance Corporation requirements.

Before starting the connection procedure, check that the earthing system is provided in accordance with European EN standards.

Before starting the connection procedure, check that the main power switch for the supply to which the oven is to be connected has been turned to the "off" position.

The rating plate contains all the information necessary for proper connection.

#### 2.5.2.1 ELECTRICAL CONNECTION OF THE BAKING CHAMBER

**WARNING!** For each baking element, it is necessary to fit a main four-pole switch with fuses or an automatic switch suitable for the values shown on the plate, to allow the appliance to be disconnected from the mains and that provide full disconnection under overvoltage category III conditions.

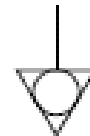
**NOTE:** The device selected should be in the immediate vicinity of the appliance and within easy access.

The baking chamber is delivered with the required voltage indicated on the rating plate (fig.1).

To carry out the electrical connection, remove the protective cover located on the rear side of the baking chamber (fig. 8 item A). The connection cable must be provided by the installer. A standard plug must be installed for the electrical power connection.

Insert a cable with an adequate cross-section (see technical data) into the cable raceway provided (fig.8 item B) and connect it to the terminal board as shown in figures 9 and 10, respectively.

Moreover, these appliances must be connected to the unipotential system: a terminal is provided for this purpose at the back of the appliance (Fig. 8 item C). It is marked with the following symbol **TERMINAL FOR THE UNIPOTENTIAL SYSTEM.**



When the connection has been completed, check that the supply voltage, with the appliance running, does not differ from the rated value by more than ±5%.

**WARNING!** The flexible wire for connection to the power supply must have characteristics at least equal to the model, with rubber insulation HO7RN-F and it must have a rated section suited to the maximum absorption (see technical data).

**NOTE: \*\*CHECK THAT THE POWER SUPPLY PHASES ARE CORRECT AND EFFECTIVE, CHECK THE CORRECTNESS OF THE CURRENT DRAWN.**

### 2.5.2.2. LEAVENING COMPARTMENT ELECTRICAL CONNECTION

The control panel of the leavening compartment is placed on the control panel of the oven, so the oven and compartment must be connected, to do this proceed as follows:

- Remove the right side panel of the oven (figure 5 item S)
- Connect the terminal board of the oven to the terminal board of the leavening compartment (figure 5A items I and L)
- Open the compartment doors, remove the tray holder guides placed on the right, position the thermostat bulb in its seat (figure 5A item M) and reassemble the thermostat bulb protection cover (figure 5A item N)
- Reassemble the right side panel of the oven (figure 5 item.S) and replace the tray holder guides

**WARNING!** The compartment must be fitted with a main two-pole switch with fuses or an automatic switch suitable for the values shown on the plate.

**NOTE:** The device selected should be in the immediate vicinity of the appliance and within easy access.

The leavening compartment is delivered with a voltage of 230V 1N 50/60 Hz, as indicated on the rating plate (fig.1).

To carry out electrical connection, remove the protective cover located on the rear side of the compartment (fig.8 item D).

The connection cable must be supplied by the installer.

When connecting to the power mains, it is necessary to fit a plug that complies with the standards and regulations in force.

Insert a cable with a suitable cross-section (see technical data) into the relevant cable raceway (Fig. 8 item E) and connect it to the terminal board, as illustrated in figure 11.

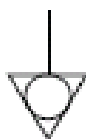
When the connection has been completed, check that the supply voltage, with the appliance running, does not differ from the rated value by more than  $\pm 5\%$ .

**WARNING!** The flexible wire for connection to the power supply must have characteristics at least equal to the model, with rubber insulation HO7RN-F and it must have a rated section suited to the maximum absorption (see technical data).

**WARNING!** It is essential that the appliance be properly earthed.

A special earth terminal has been provided for this purpose on the connection terminal board (fig. 9-10-11). It is marked with the earth symbol and the earth wire must be connected to it.

Moreover, these appliances must be connected to the unipotential system: a terminal is provided for this purpose at the back of the appliance (Fig. 8 item F). It is marked with the following symbol  
TERMINAL FOR THE UNIPOTENTIAL SYSTEM.



### 2.5.2.3 FITTING THE ASPIRATOR (optional)

For shipping reasons, the aspirator could be disassembled and placed inside the proofing chamber, in which case assemble the aspirator (Fig.7 part.E) using the screws provided (Fig.7 part.G) inserting the adapter plate (Fig.7 part.P) (the black gasket with which the plate is equipped must remain between the plate and the oven dome) and electrically connecting it, as defined in the attached wiring diagram (See Table C). Fit the aspirator cover casing (Fig.7 part.F).

**NOTE:** Connect the steam vent to the outside using a pipe with a minimum diameter of 120 mm and inserting the steam vent pipe on the inside into the extractor fitting (Fig. 7 item H).

Any extensions must be fitted so that the top pipes slot into the bottom ones.

The draught can be adjusted with the **EXTRACTOR ON** (see paragraph 3.4) using the manual valve located under the hood (see paragraph 3.4); normally it must be all open, but in the presence of a flue with a lot of draught, it must be adjusted by closing it until the ideal balance is found. **ONCE THE IDEAL DRAUGHT HAS BEEN FOUND, WHEN THE OVEN IS ON, IT IS RECOMMENDED TO KEEP THE EXTRACTOR ON TO GUARANTEE THE CORRECT CIRCULATION OF AIR FLOW.**

If the extractor is being fitted to the oven after installation, it needs to be connected in place of the fitting (fig. 7 item A). It is necessary to replace the cell control panel (fig. 13a) with the relevant control panel (fig.13b) complete with switch to enable the extractor (fig.13b Item 4), which must be connected to the power cord of the extractor (see Tab.C NEAPOLIS Wiring Diagram); the electrical connection for the indicator light (fig.13a Item 1) must be changed, since its function is replaced by the new indicator light (Item 1 in fig.13b).

Remove the casing (fig.5 Item H-S and fig.8 Item A and G) and wire the power cabled for the extractor, running it as shown in fig.7 Item I and taking care that its route from the switch to the motor does not cross any hot or sharp parts. **Use a clip to secure the wire to the bracket (fig.7 Item H), making sure that it does not come into contact with the steam vent (fig.7 Item L).**

## 3 OPERATION

### 3.1 PRELIMINARY CONTROL OPERATIONS

**WARNING!** The permanence of the equipment in conditions of low environment temperature can cause the intervention of the safety thermostat. Before starting it, check and if it is necessary to reset.

**WARNING!** Before commencing start-up and programming of the oven, always check that:

- all the electrical and earthing connections have been properly made.
- all vapour exhaust connections have been properly made.

**NOTE:** At the end of the installation, before turning on the oven, place the biscuit-wares in such a way that in the centre there is the minimum space between them.

All control operations must be carried out by specialised technicians holding a valid license.

**WARNING!**

- The oven must always be under surveillance when in operation.

**WARNING!** If any parts in glass supplied with the appliance become damaged, stop using it immediately, discard any freshly cooked food or food being cooked and clean thoroughly to exclude dangerous contamination.

**NOTE:** Do not use the appliance in the case of a damaged or missing glass lamp cover (Fig.16 part.A) (in the case of a missing glass lamp cover, in the corresponding front/side area, the outside of the oven heats up much more than the same area on the opposite side, if this occurs, make sure that the glass lamp cover is present).

- During operation, the oven surfaces, and in particular the glass, become hot, so make sure not to touch them in order to prevent scalding.
- When opening the door make sure you stand at a safe distance from any hot steam that may come out of the baking chamber.
- Never allow unauthorised persons to approach the oven.

For more even results, we recommend avoiding the use of temperatures above those recommended for the type of product being baked.

### 3.2 PUTTING THE BAKING CHAMBER INTO SERVICE

A QR Code is located on the control panel showing the Video TUTORIAL with the explanation of the functions of the electronic control unit, it is recommended to watch it before using the equipment.

Two control panels are located on the front right hand side of the baking chamber, as illustrated in figure 12.

1. Main switch (ON/OFF)
2. Safety thermostat (Reset)
3. Temperature regulator (+up/-down)
4. Set temperature display (Set Point °C)
5. Ceiling power regulator
6. Ceiling power regulator display
7. Floor power regulator
8. Floor power regulator display
9. Start/Stop heating elements button
10. Economy/Power.
11. Baking chamber on/off button (light)
12. Baking chamber internal temperature display
13. Manual/Cleaning
14. P button (programs).
15. Timer button

**NOTE:** The electronic controls allow more precise and rapid regulation of the oven. However, they are by nature more delicate than traditional ones.

To ensure that they remain in a proper state of operation it is recommended that the buttons on the electronic control panel be activated by pressing lightly with one finger, avoiding excessive pressure or impact.

a) Turn the main switch (Fig. 12 item 1) on the central control panel to ON. Both the switch itself and the electronic panel on the right will light up.

The control unit allows you to use the oven in "MANUAL" mode or to use the "PROGRAMS" by recalling one of the baking programs stored to memory.

The "M" (manual figure 12 item 13) and "P" (programs figure 12 item 14) buttons are located on the pyrometer; by pressing them the passage from one mode to the other is enabled. The relevant LED on each button shows which of the two modes has been selected at all times.

When the oven is switched on, the pyrometer returns to the previous setting from the last time it was switched off (the LED light indicates whether this is "Manual" or "Programs" mode).

### 3.2.1 SWITCHING ON FOR THE FIRST TIME

When starting up the equipment for the first time or after a long period of disuse, it is essential to carry out the heating procedure as follows:

- Set the temperature to 100°C (212°F) and leave the chamber to operate for about 1 hour. If there is a great deal of steam inside the chamber, open the door for a few minutes to let out the steam and then close it again.
- Increase the temperature to 200°C (392°F) and leave the chamber operating for about 2 hours. If there is a great deal of steam inside the chamber, open the door for a few minutes to let out the steam and then close it again.
- Increase the temperature to 300°C (572°F) and leave the chamber operating for about 1 hour. If there is a great deal of steam inside the chamber, open the door for a few minutes to let out the steam and then close it again.
- Increase the temperature to 400°C (752°F) and leave the chamber operating for about 1 hour. If there is a great deal of steam inside the chamber, open the door for a few minutes to let out the steam and then close it again.
- Increase the temperature to 450°C (842°F) and leave the chamber operating for about 1 hour. If there is a great deal of steam inside the chamber, open the door for a few minutes to let out the steam and then close it again.
- Increase the temperature to 510°C (950°F) and leave the chamber operating for about 1 hour. If there is a great deal of steam inside the chamber, open the door for a few minutes to let out the steam and then close it again.
- Wait for the temperature to cool to ambient levels before switching the oven on again. If there is a great deal of steam inside the chamber, open the door to let it out

This procedure serves to remove any moisture built up inside the oven during the production, storage and shipping stages.

**NOTE:** It is possible for the appliance to give off unpleasant odours during the operations mentioned above. Ventilate the area. A white patina in the baking chamber may form, both on the first and subsequent start up, if necessary remove it with the brush; when the oven is cold, with a damp cloth, remove this patina from the glass covers so not to lose brightness in the baking chamber. The patina formed on the cast iron part of the oven mouth must be removed exclusively using a damp cloth when the oven is cold so as not to damage its door.

**WARNING!** Only use the oven for baking for the first time after carrying out the above procedures, which are absolutely essential for perfect operation.

**WARNING!** Never bake any items the first time that the equipment is switched on or when it is switched on after a long period of disuse.

**NOTE:** When switching on the oven again, to increase the duration of the component parts (refractory surfaces), it is necessary to prevent heating too suddenly. Each time before reaching the baking set point, keep the oven at a temperature between 120°C (250°F) and 160°C (320°F) for at least 40 minutes.

### 3.2.2 STARTING UP THE BAKING CHAMBER IN MANUAL MODE

b) Set the desired baking temperature by pressing the buttons (figure 12 item 3). The value will be shown on the right hand luminous display (fig.12 item 4).

c) Adjust the ceiling (figure 12 item 5) and floor (figure 12 item 7) power values. These values vary from 0 (power disconnected) up to 9 (maximum power) and appear on luminous displays (fig.12 item 6) and (fig.12 item 8), respectively.

The use of the ceiling and floor heating elements, is highlighted by a dot in the lower right corner of the display (figure 12 item 6) and (figure 12 item 8).

The turning on and off of the dot indicate respectively the power consumption or non-consumption of the heating elements.

Separate adjustment of the ceiling and floor temperatures makes use of the oven much more flexible, allowing for more customised baking.

d) Turn on the chamber power supply by using the power button (figure 12 item 9): a red LED lights up in the upper right corner.

e) When the temperature inside the baking chamber (fig.17 item 12) reaches the set temperature (4), the power supply will cut out and the indicator led (fig.17 item 6 and fig.17 item 8) will turn off.

When the temperature inside the baking chamber drops below the set value (fig.17 item 12), the power supply will automatically cut in again and the LED will light up once more.

f) The oven control system is equipped with an economy function, which can be switched on either automatically or manually.

#### f.1) Automatic enabling of the economy function

When the sum of the values set for the ceiling (fig.12 item 6) and the floor (fig.12 item 8) is equal to or less than 9, the economy function is enabled automatically and a red LED in the top right hand corner of the button lights up (fig.12 item 10).

This means that the heating elements in the ceiling and floor are never fed simultaneously, and therefore the oven uses approximately half the amount of power.

#### f.2) Manual enabling of the economy function

When the sum of the values set for the ceiling (fig.12 item 6) and the floor (fig.12 item 8) is higher than 9, the heating elements are fed according to the set values.

In this case it is possible to enable the economy function manually by pushing the Economy/Power button (fig.12 item 10).

The red LED in the top right hand corner of the button will start to flash and the values set for the ceiling (fig. 12 item 6) and the floor (fig. 12 item 8) will be reduced proportionally to the values set until they add up to a value equal to or less than 9. The oven will thus operate with a power consumption reduced approximately to half. The economy function is disabled merely by pressing the Economy/Power button (fig. 12 item 10) again: the red LED will go out and the values originally set for the ceiling (fig. 12 item 6) and the floor (fig. 12 item 8) will be restored.

If the economy function has already been enabled manually (the red LED on button 10 is flashing) and adjustments are made to the ceiling (fig. 12 item 5) and floor (fig. 12 item 7) regulator buttons, the economy function will once again adjust the values automatically until the sum is once again equal to or less than 9.

When the manual economy function is disabled, the values displayed will be the ones set during the last adjustment.

Manual enabling of the economy function is extremely useful during periods of little work or pause, when maximum power is not required but the oven needs to be kept at a certain temperature so as to be ready to return quickly to normal work.

**NOTE:** The "Economy" function is switched off when passing from "Manual" to "Program" and vice versa; it is also switched off when passing from one program to another and/or when "saving" a program.

When baking, if passing to the program display or to editing the program being used, the Economy function is momentarily disabled and then re-enabled automatically when the program returns to viewing the temperature of the oven.

g) The baking chamber temperature adjustment (Fig. 12 item 4) is set for a maximum temperature of 510°C (950°F). If, due to an anomaly, this threshold is exceeded, the safety thermostat (fig. 12 item 2) intervenes to block oven operation by switching it off.

All the indicator lights on the lower control panel will start to flash, signalling an alarm. Wait until the oven cools down.

Unscrew the cap of the safety thermostat (figure 12 item 2), press the button below which will reset the thermostat, the lower panel will stop flashing and the oven will restart normally.

Replace the protective cap (Fig. 12 item 2) over the safety thermostat to prevent this instrument from deteriorating and preventing the oven from operating properly.

**WARNING!** If this operation is carried out without waiting for the oven to cool down, the manual safety thermostat will not allow the oven to be reset.

**If the problem continues to arise, please call the technical service department.**

- h) The "light" button (fig.12 item 11) is used to switch the lighting inside the baking chamber on and off.
- i) To turn the oven off, simply turn off the main switch (fig. 12 item 1).

When the oven is turned on again the control panel will be in the same state as when it was last turned off.

#### l) POWER function

If necessary immediately set the power of the oven heating elements to the maximum power value by holding down the ECONOMY/POWER button for a few seconds; the ceiling and floor power values reach the 9 maximum value set, and the red LED of the button (figure 12 item 10) will start to flash. Press again the ECONOMY/POWER button to disable the POWER function and set the power values to the same values of the previous setting

By manually increasing the power values to 9 and 9, the LED of the button (figure 12 item 10) lights up steadily to indicate that the POWER function is enabled. Decrease at least one of the two power values to disable the POWER function, the LED of the button turns off.

**NOTE:** The "Power" function is switched off when passing from "Manual" to "Program" and vice versa; it is also switched off when passing from one program to another and/or when "saving" a program.

#### m) CLEANING function

**NOTE:** The door must be securely closed during the cleaning. At the end, it is recommended to open the valve to allow steam to be discharged.

This function can be used to eliminate cooking residue on the internal walls of the oven by means of carbonisation. When this function is selected, a program pre-set to very high temperatures is activated for a factory-set period of time. When this program has completed and the oven is again at room temperature, it is sufficient to remove the charred residues with a brush or vacuum cleaner suitable for the task.

**To enable the cleaning function, press and hold down the MANUAL/CLEANING button for a few seconds (figure 12 item 13), the display will show "cln run" and the chamber lighting system, if enabled, will turn off automatically.**

At the end of the program, the oven will enter its STOP mode, switching off the power supply to the heating elements and a buzzer sound will warn the operator that the cleaning operation has ended. Press "OK" to quit and proceed to switch off the appliance as described in 3.9.

**Press the START/STOP button (figure 12 item 9) to end the Cleaning program**

**NOTE:** It is possible to enable the CLEANING function at the end of the work day even after activating the clock for the daily programmed turn on as described in 3.7.5. At the end of the cleaning cycle, in automatic mode, the display of the turn on time will be shown again.

### 3.2.3 STARTING THE BAKING CHAMBER IN PROGRAM MODE

It is possible to store 20 different baking programs from the control panel; for each program, it is possible to enter a Set Point temperature, a ceiling power level, a floor power value and the baking Timer. Once a general program has been stored, when this is recalled, you will automatically find the previously set baking settings

#### STORING A PROGRAM

- 1) Press the "P" button (figure 12 item 14). The display on the left will show the number of the last program used; the displays on the right will show the set point temperature and the ceiling and floor power set for this program (pressing the "P" button again will pass on to the next program, and so on, until you have scrolled through all 20 programs in the memory).
- 2) Once positioned on the required program No. (no. 5, for example), follow the procedure in points 3.2a and 3.2c to change the temperature setting and the power levels for the "ceiling" and "floor"

- 3) Hold down the "P" button (fig. 12 item 14) for at least 2 seconds and until the buzzer makes a brief sound; this will store the new program in the memory.
- 4) It is also possible to associate the "baking Timer" to a program; to set the timer, press the Timer button (fig. 12 item 15) and the display on the left will read "OFF" while the right-hand display will show the baking time in: MINUTES "comma" SECONDS. This time can be changed using the buttons under the display (up and down arrows). By pressing the Timer button (figure 12 item 15) for the second time it is possible to set the turn on time. By pressing the Timer button for the third time it is possible to return to the desired program.
- 5) Hold down the "P" button (fig. 12 item 14) for at least 2 seconds, until a BEEP sound is heard; this will store the new program, baking timer included, in the memory.

**NOTE:** When a general program is started, if a "Baking time" is associated to this program, to start the timer, proceed as for the "Manual" mode described in point 3.7.4.

#### USING A PROGRAM

- 1) Press the "P" button (fig. 12 item 14) several times until the required baking program is displayed.
- 2) Turn on the chamber power supply by using the power button (figure 12 item 9): a red LED lights up in the upper right corner.

**NOTA:** The left display no longer shows the program number but the actual temperature of the oven, which flashes until it reaches the set point temperature set. (4 "Beeps" indicate that the set point temperature was reached).

The green LED beside the "P" button will remain lit to show that one of the programs is being used.

To see the number of the program in use while it is running, press the "P" button. Press "Start" to return to the normal display.

### 3.2.4 PRE-SET PROGRAMS:

#### P01 RISE IN TEMPERATURE / LOW WORK LOAD

Program P01 is the program pre-configured by the Factory to optimize the temperature rise of the oven at a pre-set operating temperature for Pizza Napoletana. Enable program P01 as described in 3.2.3. At the beginning of the program, the displays of the power values show the letter "H" to indicate that the oven is in the heating stage ("Heating") and the power values cannot be changed. Only when a temperature set by the Factory is reached, the letters "H" are replaced by the power values set by the program.

#### P02 MEDIUM WORK LOAD

P02 program is the factory-configured program for medium work loads at a pre-set operating temperature suitable for Pizza Napoletana. Enable program P02 as described in 3.2.3.

#### FROM P03 TO P20 - GENERIC PROGRAMS

Programs from P03 to P20 are factory pre-configured programs for operating temperatures lower than the one for Pizza Napoletana. Enable the desired program as described in 3.2.3.

**NOTE:** All programs can be modified as described in 3.2.3. Program P01 is the only program optimized for temperature rise, whose powers at the beginning of the program cannot be set (the display Figure 12 items 6 and 8 show "H")

### 3.3 STARTING UP THE EXTRACTOR HOOD

The extractor hood has a powerful motor to extract the cooking steam. The main circuit breaker of the extractor is located on the front of the control panel (figure 13B item 4), enable the switch to begin extraction (the main switch fig.12 Item 1 on the central panel must be on); when the oven is on it is advisable to keep the extractor on to guarantee the correct circulation of air flow. To switch off the extractor, move the switch (fig. 13B item 4) in the zero position.

### 3.4 DISCHARGING VAPOUR

The vapours that form inside the baking chamber exit from the door and are collected by the front hood, which conveys them to the vapour exhaust connection. The valve that allows to correctly adjust the draught (figure 14) is located under the front hood. This valve is held in position through the knob A, if held in O position, the valve will be all OPEN and therefore the draught will have the maximum value, if held in C position the valve will be all CLOSED and therefore the draught will have the minimum value, the intermediate positions accordingly will proportionally adjust the draught.

Normally, the valve must be all open, but in the presence of a chimney with a lot of draught, it must be adjusted by closing it up to find the ideal

balance, this in order not to take away too much heat from the baking chamber.

**WARNING!** The valve and the knob A are heated during the work, so the adjustment must be carried out when the oven is cold, if in exceptional cases, the oven valve should be adjusted, this operation must be carried out by wearing special gloves for high temperatures in order to avoid burns.

### 3.5 DESCRIPTION OF THE OVEN

- Turn off the lights and securely close the DOOR
- Set the oven approximately between 430°C and 485°C with the Ceiling set to 8 and Floor about to 3 and turn on the oven.
- Once the set temperature is reached, remove the door by holding it exclusively by the provided handle (figure 7 item C) and place it in the appropriate holder (figure 7 item D)

**WARNING!** DOOR AND DOOR HOLDER REACH HIGH TEMPERATURES. THEREFORE PAY GREAT ATTENTION NOT TO TOUCH THEM IN ORDER NOT TO GET BURNED; STORE THEM IN A SAFE PLACE THAT CANNOT BE REACHED BY THIRD PARTIES (E. G. CHILDREN, ETC.) AND NEVER NEAR COMBUSTIBLE MATERIALS.

The oven is manufactured to be used with a baking system similar to that of the wood-burning oven, so the warmest area of the baking chamber is the rear one, in the central area the heat reaches medium values, while the front area, where ambient air goes in, is the least hot area; for example, initially use the central area and then the rear area for pizza baking while the front area must be used for what are called "mouth baking" such as "calzoni", etc..

- Begin baking and when the amount of work reaches a MEDIUM level, set the Floor to 5/6
- When the load work increases, increase the settings of the Ceiling and Floor, if it is necessary set them to 9 and to 9 respectively (if the ECONOMY/POWER is pressed and held down for a few seconds the oven reaches the maximum temperature as the Ceiling and Floor were set to 9 and to 9 respectively)

After the first baking, check if the temperature is suitable for the dough to be baked, such a dough must have the right level of hydration and leavening in order to be properly baked (if the hydration is poor or if too much flour is put on the shovel, the lower part of pizza will burn more easily); decrease or increase the temperature accordingly (if you wish to quickly raise the temperature and minimize electrical consumption, securely close the door of the oven until the new set point is reached.

**NOTE:** The oven has electrical heating elements (resistors) built-in the ceiling and floor refractory which reach very high temperatures. IT IS STRICTLY FORBIDDEN TO WET THE BAKING SURFACE EVEN WITH A DAMP CLOTH, BECAUSE THE THERMAL SHOCK IRREPARABLY DAMAGES THE BISCUIT-WARE; if it is necessary to clean the surface, USE EXCLUSIVELY THE FILTER PRESS CAKES For cleaning during the work stages, use a soft brush of adequate height. IT IS PROHIBITED TO STRIKE THE BISCUIT SHELF WITH THE PEEL AS THIS WILL CAUSE IT TO BREAK. Be careful not to hit the side/rear refractories, any impact could break them; if this happens, the functionality of the oven is not compromised; any cracks in Biscuit-wares may occur but they do not compromise the functionality of the oven.

- In the event of long work breaks it is recommended to securely CLOSE the door of the oven and to press the Economy button and turn off the lights; the oven consumption will be reduced to the minimum value and it will be immediately ready to bake again. At the end of the work, turn off the oven, leave it without the door for about 15 minutes to allow the residual internal humidity to drain off and then place back the door WELL CLOSED.

**WARNING!** In the event that unintentionally the products during the baking stage catch fire (for example because they contain oils or fats), close the door and seal it to smother the flames, do not use water inside the baking chamber.

**NOTE:** The door, when needed, MUST BE PERFECTLY CLOSED, TO DO SO POSITION IT ON THE CAST IRON PART OF THE OVEN MOUTH (figure 7 item C), THE DOOR MUST NEVER BE LEFT PARTIALLY OPEN TO PREVENT OVERHEATING AND CRACKS ON THE GRANITE FRONT SURFACE Be careful not to hit / scratch the granite surface with trolleys, shovels, etc. in order not to damage it.

### 3.6 STARTING UP THE LEAVENING COMPARTMENT

The control panel of the leavening compartment is the one located on the left, below the front sliding door of the baking chamber, as shown in figure 13A (if the hood extractor is present, refer to figure 13B).

1. Indicator light (ON/OFF).
2. On/off circuit breaker for internal lighting (to be enabled the thermostat must be activated).
3. On/off and regulation thermostat.
  - a) Turn the leavening compartment on by turning the thermostat (item 3), the indicator light will come on (item 2).
  - b) Set the temperature required, up to a maximum 65°C (150°F).
  - c) To turn the leavening compartment off, turn the thermostat (item 3) back to zero.

**WARNING!** Avoid contact with the heating element (resistors) located inside the leavening compartment to avoid burns.

### 3.7 STARTING UP THE ELECTRONIC CONTROL UNIT WITH TIMER

The electronic control panel is equipped with the "Timer" button (figure 12 item 15).

The control unit enables 3 baking timers to be set (countdown), as well as the current time and the daily start-up time (fig. 12).

#### 3.7.1 SETTING THE 3 BAKING TIMERS

- When the "Timer" button (fig. 12 item 15) is pressed once, the message "OFF 000" will be shown on the display (fig. 12 items 4 and 12) and the ceiling display will read "1" (fig. 12 item 6). This indicates that it is possible to set the first baking timer, in minutes, using the "Up" and "Down" buttons (Fig. 12 item 3).
- When the "Timer" button (fig. 12 item 15) is pressed again, the second baking timer will be shown on the ceiling display (fig. 12 item 6), and it can be set in the same way.
- When the button is pressed a third time, the third baking timer can be set.

#### 3.7.2 PROGRAMMING THE CURRENT TIME

- When the "Timer" button (fig. 12 item 15) is pressed a fourth time, the message "h 00 00" (or a generic time) will be shown on the display (fig. 12 items 4 and 12); the first two figures refer to the hour, the second to the minutes.
- Press the "up" button to set the hours, and the "down" button to set the minutes (fig. 12 item 3).

#### 3.7.3 PROGRAMMING THE START-UP TIME

- When the "Timer" button (fig. 17 item 15) is pressed a fifth time, the message "o 00 00" (or a generic time) will be shown on the display (fig. 12 items 4 and 12); the first two figures refer to the hour, the second to the minutes.
- Press the "up" button to set the start-up hour, and the "down" button to set the minutes (fig. 12 item 3).
- Press the "Timer" button (fig. 12 item 15) for the sixth time to exit the timer function.

**NOTE:** If the timer is not programmed within ten seconds of entering this function, the control unit will automatically exit the function and the temperature and set point will be shown once again on the displays (fig. 12 items 4 and 12).

#### 3.7.4 STARTING THE BAKING TIMER

##### MANUAL MODE

- In order to start one of the three baking timers, access the timer function, select the timer required and press the "Start/stop" (fig.12 item 9) and the "Timer" buttons simultaneously. The timer LED (fig. 12 item 15) will start to flash, indicating that there is a baking timer in operation.
- When the "Timer" button is pressed (fig.12 item 15) the timer in operation and the time remaining will be displayed.
- As soon as the timer countdown has finished, all the displays will go out, the timer LED (fig. 12 item 15) will light up and the buzzer will begin sounding. Press the "Timer" button (fig. 12 item 15) to return to normal.

##### PROGRAMS MODE

- To start the baking timer, access the timer function and press the "Start/Stop" (fig. 12 item 9) and the "Timer" buttons simultaneously. The timer LED (fig. 12 item 15) will start to flash, indicating that there is a baking timer in operation.
- When the "Timer" button is pressed (fig.12 item 15) the timer in operation and the time remaining will be displayed.

- As soon as the timer countdown has finished, all the displays will go out, the timer LED (fig. 12 item 15) will light up and the buzzer will begin sounding. Press the "Timer" button (fig. 12 item 15) to return to normal.

**NOTE:** The baking timers have no effect on the baking conditions in the oven.

### 3.7.5 STARTING THE TIMER FOR DAILY PROGRAMMED START-UP

- To enable programmed start-up it is necessary to set the temperature required and the ceiling and floor values, then enter the start-up time function (press the "Timer" button (fig. 12 item 15) five times in manual mode or once in programs mode), check the set start-up time, then press the "Start/Stop" button (fig. 12 item 9) and the "Timer" button simultaneously.  
The timer led (figure 12 item 15) will start flashing indicating that the power on timer is in operation: the oven will turn off and the power on time will remain shown on the display (figure 12 items 4 and 12). At the time indicated, the oven will start up.
- After the start-up timer has been enabled, press the "Timer" button (fig. 12 item 15) to see the temperature and set point.

**NOTE:** To disable the timers and the start-up time before they come into operation, merely press the "Start/Stop" (fig. 12 item 9) and "Timer" buttons (fig. 12 item 8) simultaneously.

### 3.8 CENTIGRADE OR FAHRENHEIT SELECTION

- Pressing and holding down the "light" (fig.12 item.11) and "+ up" (fig.12 item.3) buttons for about 6 seconds will show the current setting for the temperature unit of measure ("°C" or "°F").
- Holding down the buttons for another 6 seconds will change the previous setting.

### 3.9 SHUT DOWN

- Turn off the main circuit breakers of the oven (figure 12 item 1), of the leavening compartment (figures 13A-13B item 3) and those of the hood extractor (figure 13B item 4), by placing them on the ZERO position.
- Disconnect the power supply by turning off the main power switches outside the appliance.

### 3.10 INTERNAL BALANCING DEFLECTORS

The baking chamber has 2 balancing deflectors placed on the ceiling of the baking chamber (figure15 item.A) to minimise the dispersions, standardise the thermal flows and maintain the right degree of humidity for the product being baked. If necessary, it is possible to place the Deflectors in the open position (figure15 item B); to do this, turn the deflector towards the front by using a pizza shovel, lift it and position it towards the oven mouth so that it is supported by the two side stops. It is possible for the internal deflectors to tilt and remain in a half open position, caused by the deformation of steel due to the high temperatures across the arch of the baking chamber. It is sufficient to return the deflectors to their original position, using the pizza peel.

### 3.11 CHOICE OF MODEL

- Pressing the "light" (fig.12 part.11) and "- up" (fig.12 part.3) keys simultaneously for about 6 seconds displays the current model setting ("6" or "9" or "4").
- Keeping the keys pressed for another 6 seconds changes the previous setting.

**NOTE:** At each start the control unit displays the set model!

### 3.12 WI-FI MODULE

- The ovens provided with wi-fi module can be connected to the "SmartBaking App" application available on the reference markets. Enable the WiFi module of the control unit with the following procedure:
  - with the main switch in position 0 (oven off), press the "Start/Stop" (fig.12 part.9) and "Economy/Booster" (fig.12 part.10) keys at the same time and turn on the oven by placing the main switch in position 1. The control unit emits 2 beeps.
- Proceed with the instructions given in the application to finish configuring the Wi-Fi module.

## 4 ROUTINE MAINTENANCE

### 4.1 PRELIMINARY SAFETY OPERATIONS

**WARNING!** Before performing any maintenance operation, disconnect the power supply by turning off the switches

fitted on the outside of the oven and/or the leavening compartment and wait for the appliance to cool to room temperature. Always use suitable protective equipment (gloves, goggles...).

All precautions are of importance to ensure that the oven remains in a good state, and failure to observe them may result in serious damage which will not be covered by the warranty and may lead to hazard exposure.

**WARNING!** If the oven needs to be moved, first lift the 2 tilting casings on the sides (fig.5, item F) and **RELEASE THE BRAKES ON THE 2 FRONT WHEELS OF THE CELL**, pushing the release tabs (fig 4E GO item) with a screwdriver. Once in place, engage the brakes.

**WARNING!** The Neapolis 4 model must always have the baking chamber locked to the leavening cell with the 4 bolts (fig.5 part.T) and the appliance anchored to the floor by means of the 4 brackets supplied (fig.5 part.Z), if these locks are removed for cleaning operations etc. then it is compulsory to always restore them.

### 4.2 ROUTINE CLEANING

After carrying out the operations described in point 4.1 above, clean the appliance as follows:

**NOTE:** To clean the baking surface, use the CLEANING FUNCTION by thermo-reduction (point 3.2.2 section M) or use delicately a suitably long soft brush. **IT IS STRICTLY FORBIDDEN TO WET THE BAKING SURFACE EVEN WITH A DAMP CLOTH, BECAUSE THIS MAY IRREPARABLY DAMAGES THE BISCUIT-WARE. IT IS PROHIBITED TO STRIKE THE BISCUIT SHELF WITH THE PEEL AS THIS WILL CAUSE IT TO BREAK**

**NOTE:** Be careful not to hit the side/rear refractories, any impact could break them; if this happens, the functionality of the oven is not compromised; any cracks in Biscuit-wares may occur but they do not compromise the functionality of the oven.

A white patina in the baking chamber can commonly be formed, both at the first and subsequent start up, if necessary remove it with the brush; when the oven is cold, with a damp cloth, remove this patina from the bulb glass covers not to lose brightness in the baking chamber. The patina formed on the cast iron part of the oven mouth must be removed exclusively using a damp cloth when the oven is cold so as not to damage its door.

Every day, at the end of operations and after leaving the appliance to cool down, carefully remove from all parts of the oven, except from the biscuit-ware, any residues that might have collected during cooking, using a damp sponge or cloth and a little soapy water, if necessary. Rinse and dry the areas, being sure to wipe parts with satin finish in the direction of the finish.

Carefully clean all accessible parts.

**WARNING!** Every day, carefully clean off any fat or grease that may have dripped during cooking as this is a potential fire hazard.

**WARNING!** Never clean the appliance with water jets or steam cleaners. Always take care to ensure that the water or other products use does not come into contact with electrical parts. The use of toxic or harmful detergents is strictly prohibited.

**NOTE:** Do not use solvents, detergents containing aggressive substances (chlorides, acids, corrosives, abrasives, etc. ...), aqua regia or equipment that could damage surfaces. Before starting up the appliance again, make sure that none of the cleaning equipment has been left inside.

**WARNING!** In order to avoid fire hazards, the vapour exhaust duct inside the oven, the vapour extractor fan (if present) and the chimney outside the oven must be cleaned regularly (at least once a year), see point 5.2

### 4.3 PERIODS OF INACTIVITY

If the appliance is not to be used for long periods:

- Disconnect it from the power supply.
- Cover it to protect it from dust.
- Ventilate the rooms periodically.
- Clean the appliance before using it again.

# WARNING

THE FOLLOWING INSTRUCTIONS, WHICH CONCERN “SPECIAL MAINTENANCE” ARE STRICTLY RESERVED TO SPECIALIST TECHNICIANS WITH THE RELEVANT LICENSE AS WELL AS BEING APPROVED BY THE MANUFACTURER.

## 5 SPECIAL MAINTENANCE

### 5.1 PRELIMINARY SAFETY OPERATIONS

**WARNING!** All maintenance operations and repairs must be carried out using suitable accident prevention equipment, by specialised and properly licensed technicians, approved by the manufacturer.

Before performing any maintenance operation, disconnect the power supply by turning off the switches fitted on the outside of the oven and/or the leavening compartment and wait for the appliance to cool to room temperature.

All precautions are of importance to ensure that the oven remains in a good state, and failure to observe them may result in serious damage which will not be covered by the warranty and may lead to hazard exposure

**WARNING!** If the oven needs to be moved, first lift the 2 tilting casings on the sides (fig.5, item F) and **RELEASE THE BRAKES ON THE 2 FRONT WHEELS OF THE CELL**, pushing the release tabs (fig 4E GO item) with a screwdriver. Once in place, engage the brakes.

**WARNING!** The Neapolis 4 model must always have the baking chamber locked to the leavening compartment with the 4 screws (fig.5 part.T) and the appliance must always be anchored to the floor by means of the 4 supplied brackets (fig.5 part.Z). If these locks are removed for maintenance, cleaning, etc., then it is essential to reinstate them.

**WARNING!** Periodically (at least once a year), and every time problems occur during operation, the state of the oven must be checked by a specialist technician, who needs to look at the condition of the oven and inspect inside the electric panel and the steam pipe, cleaning any dust away. Also access all removable compartments, side, top, front, and rear, and carefully clean out any dust or flour deposits inside.

### 5.2 GENERAL CLEANING

After carrying out the operations described in point 5.1 above, clean the appliance as follows.

Regularly clean the appliance in general.

**NOTE:** To clean the baking surface, use the **CLEANING FUNCTION** by thermo-reduction (point 3.2.2 section M) or use delicately a suitably long soft brush. **IT IS STRICTLY FORBIDDEN TO WET THE BAKING SURFACE EVEN WITH A DAMP CLOTH, BECAUSE THIS MAY IRREPARABLY DAMAGES THE BISCUIT-WARE.**

**IT IS PROHIBITED TO STRIKE THE BISCUIT SHELF WITH THE PEEL AS THIS WILL CAUSE IT TO BREAK.**

**NOTE:** Be careful not to hit the side/rear refractories, any impact could break them; if this happens, the functionality of the oven is not compromised; any cracks in Biscuit-wares may occur but they do not compromise the functionality of the oven.

After leaving the appliance to cool down, carefully remove, from internal and external parts, except from the biscuit-ware, all the residues that might have collected during cooking, using a damp sponge with a little soapy water, if necessary. Rinse and dry the areas, being sure to wipe parts with satin finish in the direction of the finish.

**WARNING!** Carefully clean off regularly any fat or grease that may have dripped during cooking as this is a potential fire hazard.

### **WARNING!**

Based on the use of the appliance it will be appropriate to remove periodically the biscuit-ware elements as described in point 5.3.5 and remove from underneath them all the baking residues.

**WARNING!** Never clean the appliance with water jets or steam cleaners. Always take care to ensure that the water or other products use does not come into contact with electrical parts. The use of toxic or harmful detergents is strictly prohibited.

**NOTE:** Do not use solvents, detergents containing aggressive substances (chlorides, acids, corrosives, abrasives, etc. ...), aqua regia or equipment that could damage surfaces. Before starting up the appliance again, make sure that none of the cleaning equipment has been left inside.

**WARNING!** In order to avoid fire hazards, the entire inside of the vapour exhaust duct (Fig. 4A part L) must be cleaned regularly (at least once a year). To gain easy access, remove the front hood (Fig. 4A part G) and the vapour exhaust duct (Fig. 7 part A-B), open the draught regulating valve completely (Fig. 14 position O) and clean the entire duct with a square steel flue brush, taking care to remove all carbon residue. If the vapour extractor is fitted (fig.7 part E) clean its entire interior thoroughly, including the fan blades. At the same time you should also clean the entire chimney (fig.7 part.B) where the oven discharges. Carry out the operations in reverse order for reassembly.

### 5.3 REPLACING PARTS OF THE BAKING CHAMBER

#### 5.3.1 REPLACING THE LIGHT BULB

Given the heavy workload to which the light bulbs are subjected, in time it may be necessary to replace them.

**NOTE: THE NEW BULB MUST BE A HIGH TEMPERATURE LIGHT BULB AND SHOULD NOT BE TOUCHED WITH BARE HANDS, BUT WITH GLOVES OR A CLOTH IN ORDER TO AVOID COMPROMISING ITS FUNCTIONALITY.**

**NOTE: ALWAYS ENSURE THE GLASS COVERS INSIDE THE BAKING CHAMBER ARE PRESENT, OTHERWISE DUE TO THE HEAT THAT REACHES IT, THE BULB WILL BURN AGAIN IN A SHORT TIME** ,in the case of a damaged or missing glass lamp cover (Fig.16 part.A) (in the case of an absent glass lamp cover, in the corresponding front/side area, the outside of the oven heats up much more than the same area on the opposite side, if this situation is found, make sure that the glass lamp cover is present).

Perform the procedure laid down in point 5.1

If the oven is cold, for the version with NON-led lights only ,it is possible to replace it from inside the cooking chamber itself:

- Unscrew the cover (fig.16 item A) and replace the bulb (fig.16 item B);
- With the aid of a mirror insert the new light bulb and screw on the cover.

If the oven is hot and for version with LED lights:

- Disassemble the external lateral panel of the oven from the side corresponding to the light bulb that requires replacement (fig. 5 item. S)
- In the area near the front of the oven, remove the wool container from the lamp area pushing downward the tab (fig. 16A part F) and then pulling it outward.
- The lamp holder bracket will be seen (fig. 16 item.D), remove two screws that lock it, remove the bracket and substitute the light bulb.
- Reassemble the lamp-holder bracket and correctly reposition the wool container in its seat, **THEN PUSH UPWARD THE TAB** (Fig. 16A, part F) **SO THAT THE WOOL CONTAINER REMAINS CONSTRAINED IN ITS SEAT**
- Remount the external lateral panel of the oven

#### 5.3.2 CHANGING THE PYROMETER

After carrying out the operations described in 5.1 above, to replace the heating element proceed as follows:

- Open the sliding door and unscrew the two locking screws
- Disconnect the thermostat faston connectors;
- Replace the pyrometer (Tab. A item 20)



- Perform the above operations in reverse order to reassemble, taking care that the connectors are inserted with the correct polarity.

### 5.3.3 CHANGING THE THERMOCOUPLE

After carrying out the operations described in 5.1 above, to replace the heating element proceed as follows:

- Remove the side panel (fig. 5 item. H)
- Unfasten the nut fixing the thermocouple;
- Disconnect the two wires feeding the thermocouple;
- Replace the thermocouple (Figure 16 Item E).
- Perform the above operations in reverse order to reassemble, **TAKING CARE THAT THE CONNECTORS ARE INSERTED WITH THE CORRECT POLARITY**

### 5.3.4 CHANGING THE CONTACTORS

After carrying out the operations described in 5.1 above, to replace the heating element proceed as follows:

- Remove the rear panel (fig. 8 item.A)
- Disconnect the cables on the contactor and substitute it
- Perform the above operations in reverse order to reassemble.

### 5.3.5 TRANSFORMER REPLACEMENT

After carrying out the operations described in 5.1 above, to replace the heating element proceed as follows:

- Remove the front lower panel (fig.8 item.G)
- Electrically disconnect the transformer and substitute it (table.A item.18)
- Perform the above operations in reverse order to reassemble.

### 5.3.6 REPLACEMENT OF THE BAKING SURFACE

**NOTE:** The Biscuit-ware surface is an excellent material for baking and as such it must be always handled with extreme care; every time it is removed, it is necessary to mark each biscuit-ware element so to reposition them properly.

After carrying out the operations described in 5.1 for the replacement/removal of the surface, proceed as follows:

- Using a blade as leverage, lift and remove the 2 mouth biscuit-ware elements (fig.5 item I)
- Remove the Biscuit-ware elements, those that cannot be reached by hand, use a pizza shovel
- Reposition the surface performing the same operations in reverse order

**NOTE:** At the end of the positioning, place the Biscuit-ware elements in such a way that at the center there is always the minimum space.

### 5.3.7. REPLACEMENT OF THE SAFETY THERMOSTAT

**WARNING!** Regularly check that the safety thermostat is operating correctly.

After carrying out the operations described in 5.1 above, to replace the safety thermostat proceed as follows:

- Open the sliding door and unscrew the two fastening screws of the thermostat-holding panel (fig. 12 item 2)

Disconnect the thermostat faston connectors.

- Remove the right side panel (fig.5 item H)
- In the area close to the oven wall, remove the insulating panel (fig.16 item C) and move the mineral wool underneath it,
- Loosen up the two bracket screws and slide out the thermostat sensor (fig.16 item H)
- Replace the thermostat (Table A Item 19) and carry out the operations in reverse order to re-assemble, replacing, if necessary the insulation removed previously.

### 5.3.8 HEATING ELEMENT REPLACEMENT

After carrying out the operations described in 5.1 above, to replace the heating element proceed as follows:

- Remove the right and left side panels (fig.5 item H);
- Remove the lateral bands holding the wool
- Remove the right and left insulating panels
- Disconnect the supply wires of the heating element to be replaced;
- Remove with a blade the portion of mineral wool affected by the operation;
- Unscrew the fastening screws and remove from the left and from the right the brackets holding in position the heating elements;
- Slide out the heating element from within the refractory, making sure to mark the position so that the heating elements can be reinserted in the same seats;
- Perform the operations in reverse order to reassemble, replacing, if necessary, the insulation removed previously.

## 5.4 REPLACING PARTS OF THE LEAVENING COMPARTMENT

### 5.4.1 REPLACING THE LIGHT BULB

After carrying out the operations described in 5.1 above, to replace the light bulb and/or cover from the inside of the leavening compartment, proceed as follows:

- Unscrew the cover (fig. 17 item A) and replace the bulb (fig.17 item B) and/or the cover itself.
- Screw back in the cover.

### 5.4.2 REPLACING THE DOOR HANDLE

After carrying out the operations described in 5.1 above, to replace the heating element proceed as follows:

- Open the doors of the leavening compartment (Fig. 5 Item L);
- Remove the two plastic caps from inside;
- Unscrew the fastening bolts of the screws (Fig.5 item M) making sure not to make them fall inside the door;
- Replace the door handle and perform the above operations in reverse order to reassemble.

### 5.4.3 THERMOSTAT REPLACEMENT

After carrying out the operations described in 5.1 above, to replace the heating element proceed as follows:

- Open the sliding door and unscrew the two fastening screws of the thermostat-holding panel (fig. 13A - 13B item 3)
- Disconnect the thermostat faston connectors;
- Remove the snap-on thermostat dial;
- Unscrew the locking ringnut of the thermostat;
- Open the compartment doors, remove the right tray holder guides, remove the bulb thermostat protection cover (figure 5A item N) and remove the safety bulb thermostat from its seat (figure 5A item M)
- Remove the front lower panel (fig.8 item.G)
- Remove the right side panel (fig.5 item H-S) and slide out the thermostat bulb
- Replace the thermostat (item 7 plate B) and the respective sensor;
- Perform the above operations in reverse order to reassemble.

### REPLACING THE INDICATOR LIGHT AND THE LIGHT SWITCH

After carrying out the operations described in 5.1 above, to replace the heating element proceed as follows:

- open the sliding door and unscrew the two fastening screws of the compartment control panel (fig.13A-13B)
- Disconnect the faston connectors for the indicator and/or the light switch.
- Replace the light indicator (fig.13A-13B item 1);
- Replace the light switch (fig.13A-13B item 2);
- Perform the above operations in reverse order to reassemble.

### 5.4.5 HEATING ELEMENT REPLACEMENT

After carrying out the operations described in 5.1 above, to replace the heating element proceed as follows:

- Open the doors of the compartment, remove the rack guides and disassembles the heating element protection covers
- unscrew the heating element bracket holder screws (fig.5A item P);
- Disconnect the heating element supply wires;
- Remove the heating elements (fig.5A item R);
- Perform the above operations in reverse order to reassemble the new elements.

## 5.6 DISPOSAL

When the appliance or its spare parts are dismantled, the various components must be sorted by type of material and disposed of in compliance with current local laws and regulations.



The presence of a wheeled dustbin with a line through it indicates that within the European Union electrical components are subject to special collection at the end of their working life. As well as to this device, this standard applies to all accessories marked with this symbol. Do not dispose of these products along with other household waste

## 6 LIST OF SPARE PARTS

### Index of plates

- Tab. A NEAPOLIS baking chamber assembly
- Tab. B Leavening compartment assembly
- Tab. C NEAPOLIS 6-9 electrical diagram
- Tab. D NEAPOLIS 4 electrical diagram
- Tab. E NEAPOLIS 6 electrical diagram

Tab. F NEAPOLIS 4 electrical diagram

Tab. G Leavening compartment electrical diagram

**INSTRUCTIONS FOR ORDERING SPARE PARTS**

Orders for spare parts must contain the following information:

- Appliance type
- Appliance serial number
- Name of part- Quantity required



## TABLE DES MATIÈRES

01	DONNÉES TECHNIQUES	2
02	INSTALLATION	2
03	FONCTIONNEMENT	4
04	ENTRETIEN QUOTIDIEN	8
05	ENTRETIEN SUPPLÉMENTAIRE	10
06	LISTE DES PIÈCES DE RECHANGE	12

Félicitations pour l'achat de cet appareil exclusivement Made in Italy. Vous avez choisi un équipement qui allie les qualités techniques les meilleures et une très grande facilité d'utilisation. Nous vous souhaitons la plus grande des satisfactions.

### Remarque:

Ce manuel a été rédigé pour la lecture en cinq langues. Instructions originales en italien et traduction des instructions en Anglais, Français, Allemand et Espagnol.

Par souci de clarté et pour améliorer la lecture, ce manuel pourrait être fourni en plusieurs parties séparées; contacter le fabricant pour le recevoir par e-mail.

### GARANTIE

#### Normes et réglementation

La garantie est limitée uniquement au remplacement franco usine de la pièce éventuellement cassée ou défectueuse, après constatation d'un vice de la matière ou de fabrication. **Toute avarie éventuellement provoquée par le transport effectué par des tiers, par une installation et un entretien erronés, par négligence ou inattention lors de l'emploi ou encore en cas de manipulation de la part des tiers, n'est pas sous garantie. La garantie ne couvre pas non plus les vitres, les calottes, les ampoules, les plans en brique réfractaire/biscuit/granit, joints et tout autre composant sujet à l'usure et à la détérioration naturelle de l'installation et de chacun de ses accessoires, ni la main-d'œuvre nécessaire au changement d'éventuelles pièces sous garantie.**

La garantie s'annule si l'acheteur n'effectue pas les règlements et pour les produits éventuellement réparés, modifiés ou démontés même seulement en partie sans autorisation écrite préalable. Pour obtenir l'intervention technique sous garantie, une demande doit être faite par écrit au revendeur le plus proche ou à la Direction Commerciale.

### ATTENTION

Cet avertissement indique un danger et sera utilisé à chaque fois que la sécurité de l'opérateur est menacée.

### REMARQUE

- Ce terme indique qu'il faut agir avec prudence; il est employé pour attirer l'attention sur les opérations ayant une importance vitale pour le fonctionnement correct et durable de l'appareil.

### CHER CLIENT

Avant d'utiliser ce four, veuillez lire le présent manuel.

Pour la sécurité de l'opérateur, les dispositifs de l'appareil doivent rester en parfait état de fonctionnement.

Ce manuel a pour but d'illustrer l'utilisation et l'entretien de l'appareil et l'opérateur a le devoir et la responsabilité de respecter les indications qu'il contient. Le constructeur se réserve le droit d'apporter des modifications sans préavis et sans devoir mettre à jour la production et la documentation précédentes.

### ATTENTION !

1. Les descriptions ci-après concernent votre sécurité.
2. Veuillez lire ces instructions avec attention avant l'installation et l'utilisation de l'appareil.
3. Conservez soigneusement ce manuel pour toute ultérieure consultation des différents opérateurs.
4. L'installation doit être effectuée par un personnel qualifié en suivant les instructions du fabricant.
5. Cet appareil devra être destiné uniquement à l'emploi pour lequel il a été expressément conçu, c'est-à-dire pour la cuisson de pizzas, de produits alimentaires semblables. Cet appareil est destiné à être utilisé pour des applications commerciales, par exemple dans les cuisines de restaurants, les cantines, les hôpitaux et les entreprises commerciales telles que les boulangeries, les boucheries, etc., mais pas pour la production en masse continue de produits alimentaires. Il est interdit d'effectuer des cuissons avec des produits contenant de l'alcool. Tout autre emploi est à considérer comme impropre.
6. L'appareil est exclusivement destiné à usage collectif et doit être utilisé par un professionnel qualifié et formé à son usage. L'appareil n'est pas destiné à être utilisé par des personnes (y compris les enfants) dont les capacités physiques, sensorielles ou mentales, sont réduites, ou manquant d'expérience ou n'ayant pas une connaissance suffisante. Les enfants doivent être surveillés pour s'assurer qu'ils ne jouent pas avec l'appareil.
7. Pour toute réparation éventuelle, s'adresser exclusivement à un centre d'assistance technique autorisé par le Fabricant et exiger l'emploi de pièces de rechange originales.
8. Le non-respect des spécifications ci-dessus peut altérer la sécurité de cet appareil.
9. Désactivez l'appareil en cas de panne et/ou de mauvais fonctionnement sans essayer de réparer le four vous-même.
10. Si l'appareil devait être vendu ou transféré à un autre propriétaire, ou en cas de déménagement suite auquel l'appareil devait rester installé, s'assurer toujours que le manuel accompagne l'appareil, de façon à ce qu'il puisse être consulté par le nouveau propriétaire et/ou par l'installateur.
11. Si le câble d'alimentation est abîmé, il devra être remplacé par le service d'assistance technique agréé par le fabricant, afin de prévenir tout risque.
12. Lors de l'installation, en cas de perturbations sur des appareils partageant la même alimentation, s'assurer de la présence au niveau de l'interface d'une impédance opportune (6P  $Z_{max} = 0,25 \Omega$ , 9P  $Z_{max} = 0,14 \Omega$ ) et du dimensionnement correct de la capacité du courant de service, de façon à rendre les émissions de l'appareil conformes aux normes EN 61000-3-11, EN 61000-3-12 et addenda successifs.

## 1 SPÉCIFICATIONS TECHNIQUES

### 1.1 DESCRIPTION DES ÉQUIPEMENTS

L'appareil est formé de deux modules superposés.

- Chambre(s) de cuisson avec hotte
- Étuve de fermentation

La chambre a un réglage électronique de la température, avec thermostat de sécurité, et est en matériau réfractaire à l'intérieur.

L'étuve est constituée d'une structure en acier, revêtue de panneaux, avec des glissières pour les plaques et peut être équipée d'un thermostat pour le chauffage.

### 1.2 DIRECTIVES APPLIQUÉES

Cet appareil est conforme aux directives:

- Directive basse tension 2014/35/EU (ancienne directive 2006/95/CE)
- Directive compatibilité électromagnétique 2014/30/EU (ancienne directive 2004/108/CE)

### 1.3 POSTES DE TRAVAIL

Les appareils sont programmés par l'opérateur à partir du tableau des commandes qui se trouve sur la façade de l'appareil et ils doivent être surveillés pendant leur fonctionnement.

Les portes d'accès de l'étuve de fermentation sont positionnées sur la partie frontale.

### 1.4 MODÈLES

Les modèles prévus sont:

- NEAPOLIS 4
- NEAPOLIS 6
- NEAPOLIS 9

### 1.5 DIMENSIONS ET POIDS (Voir tableaux)

### 1.6 CARACTÉRISTIQUES TECHNIQUES (Voir tableaux.)

### 1.7 IDENTIFICATION

Pour toute communication avec le fabricant ou avec les centres d'assistance, mentionner toujours le NUMÉRO DE SÉRIE de l'appareil, qui se trouve sur la plaquette fixée à l'endroit indiqué dans la fig. 1.

### 1.8 ÉTIQUETAGE

L'appareil est équipé de plaquettes d'avertissement concernant la sécurité et se trouvant aux points indiqués dans la fig. 2.



**ATTENTION!** La surface de l'appareil présente un danger de brûlure due à la présence des éléments à température élevée. Pour tout type d'intervention ou toute opération, attendre que l'appareil redescende à température ambiante et utiliser toujours des équipements de protection individuelle (gants, lunettes ...).



**ATTENTION!** Présence d'une tension dangereuse. Avant d'effectuer toute opération de maintenance, couper l'alimentation électrique en éteignant les interrupteurs installés à l'extérieur du four et / ou de l'étuve et attendre que l'équipement tombe à température ambiante. Utiliser toujours des équipements de protection appropriés (gants, lunettes...).

### 1.9 ACCESSOIRES

Les équipements présentent les accessoires suivants:

Modèle	Accessoire
NEAPOLIS	ASPIRATEUR
four statique	ÉTUVE DE FERMENTATION CHAUFFÉE

Tout support non fourni par le fabricant doit être apte à garantir la bonne stabilité de l'appareil en toute situation il faut s'assurer que le four

est bien ancré dans le sol; en outre, il ne doit jamais fermer les rainures d'aération présentes sur le périmètre dans la partie inférieure du four.

### 1.10 BRUIT

Cet appareil est un équipement de travail, qui généralement ne dépasse pas le seuil de bruit de 70 dB (A) au poste de l'opérateur

## 2 INSTALLATION

### 2.1 TRANSPORT

La machine est expédiée normalement démontée sur les palettes en bois par des moyens de transport terrestre (fig. 3).

Il est formellement interdit de transporter et de manutentionner l'appareil sur ses roues ; il doit toujours se trouver sur son support en bois de manière à ce que les roues restent libres et légèrement soulevées au-dessus du sol ; utiliser des moyens de levage et de transport spécifiques (transpalette, chariot élévateur, etc.).

Les différentes pièces sont protégées par un film en plastique, des boîtes en carton ou une caisse en bois.

### 2.2 DÉCHARGEMENT

**REMARQUE :** Lors de la livraison, il est conseillé de contrôler l'état et la qualité de l'équipement.

**REMARQUE :** Le panneau de commande de l'étuve de fermentation À TEMPÉRATURE CONTRÔLÉE se trouve sur le tableau de commandes du four, par conséquent si le four et l'étuve doivent être séparés, procéder comme suit :

- démonter le panneau latéral droit du four (fig. 5 réf. S-H)
- débrancher le bornier du four du bornier de l'étuve (fig.5A réf. I et L)
- Ouvrir les portes de l'étuve, retirer les glissières des plaques à droite, démonter la protection du bulbe du thermostat (fig.5A réf. N) et sortir le bulbe du thermostat de son logement (fig.5A réf. M).
- L'installation terminée, effectuer les opérations inverses pour le remontage.

**ATTENTION!** Utiliser des moyens de levage appropriés.

Soulever l'équipement exclusivement par les points indiqués en fig.4B pour le four et dans la fig.4E pour l'étuve de levage, pour appliquer si nécessaire les crochets de levage du four (fig.4A réf. F), démonter d'abord les panneaux latéraux de la chambre de cuisson (fig.5 réf. S-H) et monter ensuite les 4 crochets, chacun avec 6 vis comme indiqué en fig. 4A. Si nécessaire, accrocher le moyen de levage de façon différente des 4 ouvertures de fixation supérieures, utiliser les 2 traverses longues (réf 72016150 tube en acier 60x30x3mm L=3m, en option comme kit), insérées de la façon illustrée en fig. 4C position D ou E en fonction des exigences.

Les opérations terminées, démonter les 4 fixations de levage et monter les panneaux latéraux (fig.5 réf. S-H).

Si la cellule de fermentation ou la chambre de cuisson sont déplacées grâce à un dispositif de levage, **TOUJOURS VEILLER À CE QUE LE POIDS CETTE DERNIÈRE SOIT BIEN ÉQUILIBRÉ ET À CE QUE LES FOURCHES SORTENT IMPÉRATIVEMENT PAR LE CÔTÉ OPPOSÉ À L'ENTRÉE** (fig.4D)

#### 2.2.1 INCLINAISON DE LA CHAMBRE DE CUISSON

Si le four doit être incliné pour traverser un passage minimum de 68 cm, procéder comme suit:

**REMARQUE :** Le plan de cuisson en biscuit est un excellent matériau de cuisson, mais délicat et doit donc toujours être traité avec le plus grand soin ; au cours de la manutention, si la chambre de cuisson doit être inclinée, enlever d'abord le plan de cuisson en biscuit, en notant la position de chaque biscuit de manière à pouvoir les remonter en bonne position en fin d'installation.

- Démonter dans l'ordre (voir fig.4A): la hotte frontale (G), les panneaux latéraux (fig.5 réf.H-S) si présents, les protections supérieures (H), la façade antérieure (I) en dévissant aussi les vis à l'intérieur de la bouche du four, le conduit de vapeurs intérieur (L), le panneau arrière (A), la façade postérieure (M).
- Appliquer les attaches pour le levage (fig. 4A réf.F) et poser le four de côté dessus pour pouvoir le déplacer, une fois la traversée effectuée, effectuer les opérations inverses pour le remontage.

**REMARQUE :** On peut incliner le four de 90° uniquement pour traverser un passage étroit, après quoi il faut le replacer horizontalement ; IL EST FORMELLEMENT INTERDIT DE LE TRANSPORTER INCLINÉ

### 2.3 SPÉCIFICATIONS EN MATIÈRE D'ENVIRONNEMENT

Afin de garantir un fonctionnement optimal de l'appareil, les valeurs ambiantes doivent être comprises dans les limites suivantes:

Température de service : +10° C ÷ +40° C  
Humidité relative : 15% ÷ 95%

## 2.4 POSITIONNEMENT, MONTAGE ET ESPACES D'ENTRETIEN

**ATTENTION!** Lors du positionnement, du montage et de l'installation, les spécifications suivantes doivent être respectées:

- Lois et normes en vigueur relatives aux installations des appareillages électriques.
- Directives et déterminations de la société de distribution de l'électricité
- Règlements du bâtiment et contre les incendies locaux.
- Dispositions en vigueur contre les accidents.
- Déterminations en vigueur du CEI.

**ATTENTION!** L'appareil doit être installé sur une surface stable et plane, à bulles. L'appareil ne doit jamais entrer en contact avec des matériaux inflammables ou des combustibles.

**REMARQUE :** Positionner le four de façon à ce que les courants d'air ne puissent pas arriver à proximité de la bouche de la chambre de cuisson, car ils pourraient gêner la cuisson.

Chaque module choisi pour la configuration du four doit être superposé comme l'indique la figure 5, enfilant les pieds de chaque module dans le logement du module au-dessous (fig.5 - réf. A), pour le modèle Neapolis 4, il est obligatoire de toujours fixer avec 4 vis (fig.5 part.T) la chambre de cuisson à la cellule de fermentation.

De plus, le four doit être positionné en un lieu bien aéré à une distance minimale de 10 cm de la paroi latérale gauche et de fond, et à 50 cm de la paroi droite (fig.6). Cette distance de 50 cm est indispensable pour garantir l'accès en cas de travaux d'entretien et une bonne aération des composants.

Ne pas oublier que pour effectuer certaines opérations de nettoyage/entretien, ces distances doivent être augmentées, penser que le four devra pouvoir être déplacé pour pouvoir effectuer ces opérations.

Le revêtement périphérique de base de l'étuve de fermentation est fourni démonté pour faciliter la manutention de l'étuve sur roues; par conséquent, les 2 revêtements Postérieur et Antérieur (fig. 5 réf. B et C) doivent être montés en premier, en veillant à faire correspondre leur couleur à celle de la façade sur laquelle ils seront montés.

- Insérer le revêtement postérieur (fig.5 réf. B) dans son logement et le fixer avec 2 vis par côté aux étriers (fig. 5 réf. E) puis visser les deux vis postérieures fournies (fig.5 réf. P).

- Insérer le carter antérieur (fig.5 détail C) D'ABORD SUR LE COTE DROIT ET ENSUITE SUR LE COTE GAUCHE et crochet sur les deux aimants (figure 5 partie. R), puis le bloquer sur les étriers avec les 3 vis à droite et les 2 vis à gauche (fig.5 détail N).

- Positionner le four en veillant à ce que les freins des roues antérieures soient accessibles ; serrer les freins des 2 roues antérieures de l'étuve en poussant avec un tournevis les languettes d'ARRÊT (fig.4E détail STOP). Monter ensuite les 2 revêtements basculants latéraux (fig.5 réf.F), chacun avec les deux vis (fig. 5 réf. G), les revêtements latéraux sont basculants pour faciliter le nettoyage et permettre d'accéder aux 2 roues frontales dont le frein doit être enclenché après avoir positionné le four. Pour le modèle Neapolis 4, il est obligatoire de toujours ancrer l'équipement dans le sol à l'aide des 4 supports fournis (fig.5 part.Z).

Pour le branchement électrique, consulter le point 2.5.2.2.

**ATTENTION!** S'il faut déplacer le four, soulever d'abord les 2 carters basculants latéraux (fig.5 détail F) et **DÉBLOQUER LES FREINS SITUÉS SUR LES DEUX ROUES ANTÉRIEURES DE L'ÉTUVE** en poussant avec un tournevis les languettes de décrochage (fig.4E détail GO) ; serrer de nouveau les freins une fois le four à destination. Les roues servent **EXCLUSIVEMENT** à déplacer le four à l'intérieur du laboratoire de cuisson ; à la fin du nettoyage et après les déplacements limités pour l'entretien, il est formellement interdit de déplacer le four sur ses roues ; au besoin, le déplacer en utilisant des moyens de levage et de transport spécifiques (transpalette, chariot élévateur, etc.). S'il faut à nouveau transporter le four, le placer sur son support en bois de manière à ce que les roues restent libres et légèrement soulevées au-dessus du sol.

**ATTENTION:** S'il faut installer le four au-dessus d'un support non fourni par le fabricant, il faut utiliser la Bague Entretoise (fig.18), dans le but de garantir une bonne aération des composants. Tout d'abord, positionner la Bague Entretoise de manière à ce que le côté avec la finition brossée (la même finition que la partie inférieure du four) reste dans la partie ANTÉRIEURE et que la rainure (fig.18 détail S) reste dans la partie supérieure. **ANCERER SOLIDEMENT** en utilisant les trous Ø12 (fig.18 détail F) la bague entretoise sur le support utilisé, en utilisant des systèmes

compatibles avec le type de support. Ceux-ci doivent être solides et garantir en toute situation une bonne stabilité de l'appareil (par exemple des chevilles d'ancrage et / ou des boulons, non fournis par le fabricant).

Superposez le four comme indiqué dans la figure 18, en insérant les pieds de référence (fig.18 part.A) dans les emplacements prévus à cet effet sur l'anneau d'écartement ; pour le modèle Neapolis 4, il est toujours obligatoire de fixer la chambre de cuisson à l'anneau d'écartement avec 4 boulons M10 (fig.5 part.T), non fournis.

## 2.5 BRANCHEMENTS

### 2.5.1 RACCORDEMENT DE L'ÉVACUATION DES VAPEURS

**ATTENTION!** Le raccordement de l'évacuation des vapeurs doit être exécuté exclusivement par un personnel qualifié.

Le raccord fourni avec le four (fig.7 réf. A) doit être inséré dans son logement dans la partie supérieure du four, comme indiqué en fig. 7.

**REMARQUE :** Raccorder ce raccord à un conduit de fumées ou à l'extérieur avec un tuyau de diamètre conseillé de 200 mm (minimum 150 mm assemblé avec une réduction adéquate dans la partie supérieure au raccord diam. 200 mm).

Le tuyau (fig.7 réf.B) doit être inséré à l'intérieur du raccord (fig.7 réf.A). Les éventuelles extensions doivent être réalisées de manière à ce que les tubes supérieurs pénètrent dans les tubes inférieurs.

Le tirage pourra être réglé à l'aide de la vanne manuelle située sous la hotte (voir paragraphe 3.4); elle doit normalement être complètement ouverte, mais en présence d'un conduit de fumées à fort tirage, elle doit être réglée en la fermant jusqu'à obtention de l'équilibrage idéal.

### 2.5.2 BRANCHEMENT ÉLECTRIQUE

**ATTENTION!** Le branchement électrique doit être exclusivement effectué par un personnel qualifié selon les spécifications CEI en vigueur.

Avant de commencer la procédure de branchement, vérifier que le système de mise à la terre est réalisé selon les normes européennes EN.

Avant de commencer la procédure de branchement, vérifier que l'interrupteur général de l'installation à laquelle four doit être branché est sur OFF.

- La plaque signalétique contient toutes les informations nécessaires pour un branchement correct.

#### 2.5.2.1 BRANCHEMENT ÉLECTRIQUE DE LA CHAMBRE DE CUISSON

**ATTENTION!** Installer pour chaque élément de cuisson un interrupteur quadripolaire général avec des fusibles ou un disjoncteur compatible avec les valeurs figurant sur la plaque, permettant de couper l'alimentation de l'appareil ainsi qu'une coupure complète en conditions de la catégorie de surtension III.

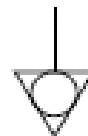
**REMARQUE :** Le dispositif choisi devra se trouver à proximité des installations et être positionné dans un lieu facilement accessible.

La chambre de cuisson est livrée avec la tension requise signalée sur la plaque d'identification (fig.1).

Pour effectuer le branchement électrique, bouger le couvercle de protection positionné sur le côté arrière de la chambre de cuisson (Fig.8 réf.A). Le câble de branchement doit être fourni par l'installateur. Pour le branchement au réseau électrique, une fiche normalisée, selon les normes vigueur doit être installée.

Insérer dans le trou passe-fil (Fig.8 réf.B) le câble de section appropriée (voir caractéristiques techniques) et le brancher ensuite au bornier comme illustré respectivement dans les figures 9 et 10.

De plus, ces équipements doivent être compris dans le circuit du système équipotentiel, la borne prévue se trouve à l'arrière de l'équipement (Fig.8 réf.C) et porte l'indication BORNE POUR LE RACCORDEMENT ÉQUIPOTENTIEL.



Lorsque le branchement est terminé, contrôler que la tension d'alimentation, avec l'appareil en fonction, ne s'écarte pas de la valeur nominale de ±5%.

**ATTENTION!** Le câble flexible pour le branchement à la ligne électrique doit présenter des caractéristiques non inférieures au type avec isolation en caoutchouc H07RN-F et doit être d'une section nominale adaptée à l'absorption maximale (voir caractéristiques techniques).

**REMARQUE :** VÉRIFIER QUE LES PHASES D'ALIMENTATION SONT CORRECTES ET FONCTIONNENT, S'ASSURER DE L'ADÉQUATION DES AMPÈRES ABSORBÉS.

### 2.5.2.2 BRANCHEMENT ÉLECTRIQUE DE L'ÉTUVE DE FERMENTATION À TEMPÉRATURE CONTRÔLÉE

Le panneau de commande de l'étuve de fermentation se trouve sur le tableau de commandes du four, le four et l'étuve doivent donc être branchés; procéder alors comme suit:

- Démontez le panneau latéral droit du four (fig. 5 réf. S)
- Branchez au bornier du four le bornier de l'étuve (fig.5A réf. I et L)
- Ouvrez les portes de l'étuve, enlevez les glissières des plaques à droite, insérez le bulbe du thermostat dans son logement (fig.5A réf. M) et remontez le revêtement du bulbe du thermostat (fig.5A réf.N)
- Remontez le panneau latéral droit du four (fig.5 réf.S) et repositionnez les glissières des plaques

**ATTENTION!** Il est nécessaire d'installer pour l'étuve un interrupteur général bipolaire avec des fusibles ou un disjoncteur adapté aux valeurs indiquées sur la plaquette.

**REMARQUE :** Le dispositif choisi devra se trouver à proximité des installations et être positionné dans un lieu facilement accessible.

L'étuve de fermentation est livrée avec une tension de V230 1N 50/60 Hz comme la plaque signalétique (fig.1) .

Pour le branchement électrique, retirez le couvercle de protection sur l'arrière de la cellule à gauche (fig.8 réf.D).

Le câble de branchement doit être mis à disposition par l'installateur.

Pour le branchement au réseau électrique il faut installer une fiche normalisée, selon les normes en vigueur.

Insérer dans le trou passe-câbles approprié (fig.8 réf.E) un câble de section adaptée (Voir caractéristiques techniques) et le brancher ensuite au bornier comme indiqué en figure 11.

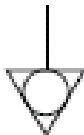
Lorsque le branchement est terminé, contrôlez que la tension d'alimentation, avec l'appareil en fonction, ne s'écarte pas de la valeur nominale de  $\pm 5\%$ .

**ATTENTION!** Le câble flexible pour le branchement à la ligne électrique doit présenter des caractéristiques non inférieures au type avec isolation en caoutchouc H07RN-F et doit être d'une section nominale adaptée à l'absorption maximale (voir caractéristiques techniques).

**ATTENTION!** L'équipement doit être impérativement et correctement mis à la terre.

A cet effet, sur le bornier de raccordement, se trouve la borne spécifique (Fig.9-10-11) avec le symbole à laquelle le fil de mise à la terre doit être raccordé.

De plus, ces équipements doivent être compris dans le circuit du système équipotentiel, la borne prévue se trouve derrière l'appareil (fig.8 réf F) et porte l'indication BORNE POUR LE RACCORDEMENT ÉQUIPOTENTIEL



### 2.5.2.3 MONTAGE DE L'ASPIRATEUR (facultatif)

Pour des raisons d'expédition, l'aspirateur peut être démonté et placé à l'intérieur de la cellule de levage, dans ce cas assemblez l'aspirateur (Fig.7 partie E) au moyen des vis fournies (Fig.7 partie G) insérez la plaque d'adaptation (Fig.7 partie P) (le joint noir avec lequel la plaque est équipée doit rester entre la plaque et la coupole du four) et effectuez le raccordement électrique de celle-ci, comme défini dans le schéma électrique ci-joint (Voir Tableau C).  
Montez le couvercle d'aspiration (Fig.7 partie.F).

**NOTE :** Raccordez l'évacuation de la vapeur vers l'extérieur au moyen d'un conduit d'un diamètre minimum de 120 mm, en insérant le conduit d'évacuation de la vapeur à l'intérieur de l'embrayage de l'aspirateur (Fig.7 détail H).

D'éventuels prolongements doivent être réalisés de manière à ce que les tubes supérieurs pénètrent dans les tubes inférieurs.

Le tirage pourra être réglé lorsque L'ASPIRATEUR EST ALLUMÉ (voir paragraphe 3.4), à l'aide de la vanne manuelle située sous la hotte (voir paragraphe 3.4); elle doit normalement être complètement ouverte, mais en présence d'un conduit des fumées à fort tirage, elle doit être réglée en la fermant jusqu'à l'obtention de l'équilibrage idéal. **UNE FOIS QU'ON A TROUVÉ LE TIRAGE IDÉAL, LORSQUE LE FOUR EST ALLUMÉ, ON CONSEILLE DE NE JAMAIS ÉTEINDRE L'ASPIRATEUR POUR GARANTIR LES CIRCULATIONS CORRECTES DES FLUX.**

En revanche, il faut appliquer l'aspirateur au four après l'installation, il faut le monter à la place du raccord (fig.7 détail A). Il faut remplacer la plaque du bandeau de commande de l'étuve (fig.13a) par la plaque spécifique du bandeau de commande (fig.13b) munie de l'interrupteur d'actionnement de l'aspirateur (fig.13b part.4), auquel on doit raccorder le câble d'alimentation de l'aspirateur (voir Tab. C Schéma électrique NEAPOLIS); de même, il faut modifier le branchement électrique du voyant (fig.13a détail 1) car sa fonction est assumée par le nouveau voyant détail 1 fig.13b.

Démontez les carters (fig.5 détail H-S et fig.8 détail A et G) et câblez le câble d'alimentation de l'aspirateur en lui faisant suivre le parcours illustré dans la fig.7 détail I; veillez à ce que sur son parcours de l'interrupteur au moteur il ne soit pas au contact de parties chaudes ou tranchantes; **bloquer le câble au crochet au moyen d'un collier (fig.7 détail H) en veillant à ce qu'il ne touche pas le conduit des vapeurs (fig.7 détail L)**

## 3 FONCTIONNEMENT

### 3.1 OPÉRATIONS PRÉLIMINAIRES DE CONTRÔLE

**ATTENTION!** Si l'appareil reste en permanence en conditions de basse température ambiante, cela peut causer l'intervention du thermostat de sécurité. Contrôlez avant de démarrer l'appareil, et réarmez le cas échéant.

**ATTENTION!** Avant de commencer les phases de démarrage et de programmation de l'appareil, vérifiez que :

- toutes les opérations de branchement électrique et de mise à la terre ont été effectuées correctement;
- toutes les opérations de raccordement à l'évacuation des vapeurs ont été exécutées correctement.

**REMARQUE :** en fin d'installation, avant d'allumer le four, rapprochez les Biscuits de manière à ce qu'il ne reste au centre qu'un espace minimum entre eux.

toutes les opérations de contrôle doivent être effectuées par un personnel technique spécialisé et agréé;

**ATTENTION!**

- Il faut surveiller l'appareil quand il est en fonction.

**ATTENTION!** En cas d'endommagement d'une vitre fournie avec l'équipement, suspendre immédiatement son utilisation, jeter le produit qui vient d'être cuit et en train de cuire et effectuer un nettoyage méticuleux afin d'exclure toute contamination dangereuse.

**REMARQUE :** Ne pas utiliser l'appareil si le couvercle en verre de la lampe (Fig 16 part.A) est endommagé ou absent (en l'absence de couvercle en verre sur la lampe dans la zone avant/arrière du côté correspondant, l'extérieur du four chauffe beaucoup plus que dans la même zone du côté opposé; si cette situation se produit, veuillez vous assurer que le couvercle en verre est bien présent sur la lampe).

- Pendant le fonctionnement, les surfaces de l'appareil chauffent, notamment dans la zone de la façade de la chambre de cuisson; par conséquent, prenez garde à ne pas les toucher pour ne pas se brûler.

À l'ouverture de la porte, se maintenir à distance de sécurité des éventuelles vapeurs brûlantes qui pourraient s'échapper de la chambre de cuisson.

- Ne pas laisser les personnes non autorisées approcher de l'appareil. Par souci d'uniformité, il est conseillé d'éviter des températures supérieures à celles qui sont prévues pour le type de produit à cuire.

### 3.2 MISE EN MARCHÉ DE LA CHAMBRE DE CUISSON

Le tableau de commande présente un QR Code qui montre le tutoriel vidéo avec explication de fonctions de la centrale électronique, **il est conseillé de le regarder avant d'utiliser l'appareil.** Sous la porte coulissante frontale de la chambre de cuisson se trouvent deux tableaux de commande comme illustré en figure 12.

1. Interrupteur général (ON/OFF).
2. Thermostat de sécurité (Reset).

3. Régulateur de température (+ up/-down).
4. Afficheur de la température programmée (Set Point °C).
5. Réglage de la puissance voûte (ceiling).
6. Afficheur de la régulation de la puissance voûte
7. Réglage de la puissance sole (floor).
8. Afficheur du réglage de la puissance sole.
9. Touche marche/arrêt résistances (start/stop).
10. Economy/Power.
11. Touche marche/arrêt chambre de cuisson (light).
12. Afficheur de la température intérieure de la chambre de cuisson.
13. Touche (MANUAL/CLEANING).
14. Touche P (Programs)
15. Touche Timer

**REMARQUE :** Le système électronique permet un réglage plus précis et ponctuel du four. Cependant, par sa nature, il s'agit d'un système plus délicat que les traditionnels.

**Pour une meilleure conservation, il est conseillé d'activer la touche du panneau électrique par une légère pression des doigts en évitant les coups de pression excessifs.**

- a) Allumer l'interrupteur général (Fig.12 réf 1) sur le pupitre central, l'interrupteur et le panneau électronique à droite s'allument. Le Pyromètre nous permet d'utiliser le four en mode « MANUAL » ou « PROGRAMS » rappelant l'exécution d'un des programmes de cuisson en mémoire. Sur le Pyromètre sont présentes les touches "M" (Manual fig.12 réf 13) et "P" (Programs fig. 12 réf.14); leur pression permet de passer d'un mode à l'autre. La LED associée à chaque touche nous indique, à tout moment, le mode sélectionné. A l'allumage du four le pyromètre se positionne à la situation existant avant le dernier arrêt (la LED allumée indique s'il s'agit du "Manual" ou du "Programs").

### 3.2.1 PREMIÈRE MISE SOUS TENSION

Pour la première mise en service de l'équipement et pour les mises en service successives après une période prolongée d'inactivité il est indispensable de respecter la procédure suivante de chauffage:

- Programmer la température à 100°C (212°F) et laisser en fonction la chambre pendant 1 heure environ. Si à l'intérieur de la chambre il y a beaucoup de vapeur ouvrir la porte pour quelques minutes pour la faire sortir puis la refermer.
- Augmenter la température à 200°C (392°F) et laisser en fonction la chambre pendant 2 heures environ. Si à l'intérieur de la chambre il y a beaucoup de vapeur ouvrir la porte pour quelques minutes pour la faire sortir puis la refermer.
- Augmenter la température à 300°C (572°F) et laisser en fonction la chambre pendant 1 heure environ. Si à l'intérieur de la chambre il y a beaucoup de vapeur ouvrir la porte pour quelques minutes pour la faire sortir puis la refermer.
- Augmenter la température à 400°C (752°F) et laisser en fonction la chambre pendant 1 heure environ. Si à l'intérieur de la chambre il y a beaucoup de vapeur ouvrir la porte pour quelques minutes pour la faire sortir puis la refermer.
- Augmenter la température à 450°C (842°F) et laisser en fonction la chambre pendant 1 heure environ. Si à l'intérieur de la chambre il y a beaucoup de vapeur ouvrir la porte pour quelques minutes pour la faire sortir puis la refermer.
- Augmenter la température à 510°C (950°F) et laisser en fonction la chambre pendant 1 heure environ. Si à l'intérieur de la chambre il y a beaucoup de vapeur ouvrir la porte pour quelques minutes pour la faire sortir puis la refermer.
- Attendre que la température baisse aux valeurs de température ambiante avant de commencer les mises en fonction successives. Si à l'intérieur de la chambre se trouve beaucoup de vapeur ouvrir la porte pour quelques minutes pour la faire sortir.

Cette procédure permet d'éliminer l'humidité qui s'est accumulée dans le four pendant la fabrication, le stockage et l'expédition.

**REMARQUE :** Pendant les précédentes opérations des odeurs désagréables pourraient se dégager. Bien aérer la pièce. À la première mise sous tension et aux suivantes, il peut se former une patine blanche dans la chambre de cuisson, à éliminer le cas échéant avec la brosse; avec le four froid, à l'aide d'un chiffon humide, éliminer cette patine des calottes en verre qui protègent l'ampoule pour ne pas perdre de luminosité dans la chambre de cuisson. La patine qui se forme sur la bouche d'enfournage en fonte doit être éliminée avec le four froid exclusivement avec un chiffon humide afin de ne pas abîmer la bouche

**ATTENTION!** Le four peut être utilisé pour la première cuisson seulement après avoir effectué les opérations précédentes qui sont absolument indispensables pour un fonctionnement idéal.

**ATTENTION!** Ne jamais effectuer des cuissons à la première mise en fonction de l'équipement et pour les mises en fonction successives après une période prolongée d'inactivité.

**REMARQUE :** Lors des allumage suivants, pour prolonger la durée de vie des composants (plans réfractaires/Biscuits...), les montées en température trop brutales doivent être évitées. Chaque fois, avant d'atteindre le set point de cuisson, rester au moins 40 minutes à une température entre 120°C (250°F) et 160°C (320°F).

### 3.2.2 MISE EN FONCTION DE LA CHAMBRE DE CUISSON EN MODE MANUEL

- b) Programmer la température de cuisson désirée en actionnant les boutons (fig.12 réf.3). Cette valeur apparaît sur l'afficheur lumineux de droite (fig.12 part.4)
- c) Régler les valeurs de puissance de la voûte (fig.12 réf.5) et de la sole (fig.12 réf.7). Ces valeurs vont de 0 (alimentation coupée) à 9 (puissance maximale) et apparaissent respectivement sur les afficheurs lumineux (fig.12 réf.6) et (fig.12 réf.8). L'utilisation des résistances de la voûte et de la sole est mise en évidence par un petit point dans l'angle inférieur droit de l'afficheur (fig.12 réf. 6) et (fig.12 réf. 8). L'allumage ou non du point lumineux indique l'absorption ou la non absorption de puissance des résistances. Le réglage séparé de la puissance de la voûte et de la sole permet une grande souplesse d'utilisation du four pour pouvoir personnaliser la cuisson.
- d) Mettre la chambre sous tension en pressant le bouton e marche (fig.12 réf.9): un témoin rouge s'allume dans l'angle supérieur droit.
- e) Quand la température intérieure de la chambre de cuisson (fig.12 réf. 12) atteint la température programmée (4), l'alimentation se coupe et le témoin lumineux (fig.17 réf. 6 et fig.17 réf. 8) s'éteint. Quand la température à l'intérieur de la chambre redescend (fig.12 réf. 12), l'alimentation se remet en marche automatiquement et la LED se rallume.
- f) Le système de contrôle du four est muni d'un économiseur qui peut se mettre en marche automatiquement ou manuellement.

#### f.1 Activation automatique de l'économiseur

Lorsque la somme des valeurs programmées pour la puissance de la voûte (fig.12 réf. 6) et de la sole (fig.12 réf. 8) est égale ou inférieure à 9, l'économiseur entre en fonction automatiquement et une LED rouge s'allume en continu à l'angle supérieur droit de la touche (fig.12 réf. 10). Cela signifie que les résistances de la voûte et de la sole ne sont jamais alimentées en même et le four fonctionne donc avec une puissance réduite de moitié environ.

#### f.2 Activation manuelle de l'économiseur

Lorsque la somme des valeurs programmées pour la puissance de la voûte (fig.12 réf. 6) et de la sole (fig.12 réf.8) est supérieure à 9, les résistances sont alimentées selon les valeurs définies. Dans ce cas là, il est possible d'activer manuellement l'économiseur en appuyant sur la touche ECONOMY/POWER (fig.12 réf.10). La LED rouge dans l'angle supérieur droit de la touche clignotera et les valeurs définies pour la voûte (fig.17 réf. 6) et la sole (fig.12 réf. 8) seront proportionnellement réduites aux valeurs programmées en les portant à une somme inférieure ou égale à 9. Le four fonctionnera ainsi avec une puissance réduite de moitié environ. Il suffit alors de presser à nouveau la touche ECONOMY/POWER (fig.12 réf.10) et l'économiseur se désactivera; la LED rouge s'éteint et les valeurs précédemment définies pour la voûte (fig.12 réf.6) et la sole (fig.12 réf.8) seront rétablies. Lorsque l'économiseur est activé manuellement (la LED rouge sur la touche 10 clignote) et que l'on intervient sur les boutons de réglage de la voûte (fig.12 réf. 5) et de la sole (fig.12 réf.7), l'économiseur redémarre à nouveau les valeurs automatiquement en ramenant toujours la somme paire ou inférieure à 9.

En désactivant l'économiseur manuel les valeurs qui apparaîtront seront celles définies dans la dernière modification.

L'activation manuelle de l'économiseur est extrêmement utile au moment où le travail est ralenti ou de pause, lorsque la puissance maximale n'est pas demandée mais qu'il faut maintenir le four à une certaine température de façon à ce qu'il soit prêt à être rapidement remis en état pour le travail habituel

**REMARQUE :** La fonction "Economy" se désactive quand on passe de "Manual" à "Programs" et inversement, ainsi qu'au passage d'un programme à l'autre et/ou lors de la "mémorisation d'un programme.

Quand on se trouve en mode cuisson et qu'on passe à l'affichage des programmes ou qu'on modifie le programme en exécution, la fonction Economy est momentanément désactivée et se réactive



ensuite, automatiquement, quand on revient à l'affichage de la température du four.

- g) Le réglage de la température (fig.12 réf.4) de la chambre de cuisson est fixé pour une température maximale de 510°C (950°F). Si ce seuil est dépassé à cause d'une anomalie, le thermostat de sécurité (fig.12 réf.2) intervient et bloque immédiatement le fonctionnement du four en l'éteignant.

Toutes les LED du pupitre de commande inférieur se mettent à clignoter en signe d'alarme. Attendre que le four refroidisse.

Dévisser le capuchon du thermostat de sécurité (fig.12 réf.2), exercer une pression sur le petit bouton au-dessous qui réenclenche le thermostat, le pupitre inférieur cesse de clignoter et le four redémarre normalement.

Replacer le couvercle de protection (fig.12 réf.2) sur le thermostat de sécurité afin d'éviter qu'il puisse se détériorer et ne compromettre le fonctionnement du four.

**ATTENTION! Si cette opération est effectuée quand le four est encore chaud sans attendre le refroidissement, le thermostat de sécurité manuel ne permettra pas le réarmement du four.**

**Si l'anomalie se répète, contacter le service d'assistance technique.**

- h) Le bouton "Light" (Fig.12 réf. 11) sert à éteindre et allumer l'illumination à l'intérieur de la chambre de cuisson.
- i) Pour éteindre le four, il suffit d'actionner l'interrupteur général (Fig.12 réf. 1).

A la remise sous tension, le pupitre de commandes se présente dans l'état dans lequel il a été laissé lors du dernier arrêt.

#### j) Fonction POWER

Si nécessaire, mettre les résistances du four immédiatement à la puissance maximale, en maintenant enfoncée pendant quelques secondes la touche ECONOMY/POWER, les valeurs de puissance de la voûte et de la sole se règlent à la valeur maximale 9 aussi bien pour la voûte que pour la sole, et la LED rouge de la touche (fig.12 réf.10) se met à clignoter. Presser à nouveau la touche ECONOMY/POWER pour désactiver la fonction POWER et ramener les valeurs de puissance aux précédentes.

En augmentant manuellement les valeurs de puissance à 9 et 9, la LED de la touche (fig.12 réf.10) s'allume en continu pour indiquer l'activation de la fonction POWER. Réduire au moins l'une de deux valeurs de puissance pour désactiver la fonction POWER, et la LED de la touche s'éteint.

**REMARQUE : La fonction "Power" se désactive au passage de "Manual" à "Programs" et inversement, ainsi qu'au passage d'un programme à l'autre et/ou lors de la "mémoire" d'un programme.**

#### k) Fonction NETTOYAGE

**REMARQUE : La porte, pendant le programme de nettoyage, doit être installée et fermée correctement. Il est conseillé de l'enlever à nouveau à la fin du nettoyage pour permettre l'évacuation des vapeurs.**

La fonction permet d'éliminer les résidus de cuisson des parois intérieures de la chambre du four, par réduction pyrolytique (pyrolyse). Lorsque cette fonction est sélectionnée, un programme réglé sur haute température s'active pendant un intervalle de temps fixé à l'usine par le Fabricant. Lorsque le programme est terminé et que le four est à la température ambiante, il suffit d'enlever les résidus carbonisés à l'aide d'une brosse ou d'un aspirateur industriel.

Pour activer la fonction de nettoyage, presser et maintenir quelques secondes la touche MANUAL/CLEANING (fig.12 réf.13), l'afficheur indique "cln run" et la lumière de la chambre, si elle est allumée, s'éteint automatiquement.

A la fin du programme, le four passe en état STOP, en coupant l'alimentation des résistances et en émettant un signal sonore signalant à l'opérateur la fin du programme de nettoyage. Procéder à l'extinction de l'équipement en suivant les indications du point 3.9.

Pour interrompre le programme de nettoyage avant la fin, presser la touche START/STOP (fig.12 réf.9)

**REMARQUE : La fonction NETTOYAGE peut être activée à la fin de la journée de travail, même après avoir activé l'horloge pour la mise en marche quotidienne programmée, de la façon décrite en 3.7.5. A la fin du cycle de nettoyage, en automatique, l'affichage de l'heure de mise en marche sera proposée.**

### 3.2.3 MISE EN FONCTION DE LA CHAMBRE DE CUISSON EN MODALITÉ PROGRAMS

Le pupitre de commande permet de mémoriser 20 programmes de cuisson différents, pour chaque programme, il sera possible de programmer la valeur de température de set point, la valeur de puissance de la voûte, la valeur de puissance de la sole et le minuteur de cuisson. Après avoir mémorisé un programme générique, quand on le sélectionne, on trouvera automatiquement les valeurs préalablement paramétrées pour la cuisson.

#### MÉMORISATION D'UN PROGRAMME

- 1) Appuyer sur la touche "P" (fig.12 réf. 14). L'afficheur de gauche montre le numéro du dernier programme utilisé, les afficheurs de droite visualisent la température de set point et la puissance de la voûte et de la sole programmée pour ce programme (si on appuie encore sur la touche "P" on passe au programme suivant, et ainsi de suite jusqu'à faire défiler tous les 20 programmes de la mémoire).
- 2) Une fois sur le n° de programme désiré (par exemple le n°5), régler la modalité vue au point 3.2a et 3.2c, la valeur de la température de cuisson et les valeurs de puissance pour "voûte" et "sole"
- 3) Appuyer longuement (pendant au moins 2 secondes jusqu'à entendre un bref son sur le vibreur) sur la touche "P" (fig.12 réf. 14), pour mémoriser le programme que l'on vient de paramétrer.
- 4) On peut associer aussi le "Timer de cuisson" au programme, pour le paramétrer appuyer sur la touche Timer (fig.12 réf. 15), sur l'afficheur de gauche apparaît le mot "OFF" sur celui de droite le temps de cuisson exprimé en: MINUTES "virgule" SECONDES que l'on peut modifier avec les touches sous l'afficheur (flèche haut flèche bas). En appuyant sur la touche Timer (fig.12 réf. 15) une deuxième fois, l'heure d'allumage peut être programmée. En appuyant sur la touche Timer une troisième fois on revient au programme désiré.
- 5) Appuyer longuement (pendant au moins 2 secondes jusqu'à entendre un BIP) sur la touche "P" (fig.12 réf. 14), pour mémoriser le programme que l'on vient de paramétrer, timer de cuisson compris.

**REMARQUE : Quand on met à exécution un programme quelconque, si on associe à celui-ci le "Temps de cuisson" aussi pour faire démarrer le timer on procédera comme pour le mode "Manuel" décrit au point 3.7.4**

#### UTILISATION D'UN PROGRAMME

- 1) Appuyer sur la touche "P" (fig.12 réf. 14) plusieurs fois jusqu'à afficher le programme de cuisson désiré
- 2) Mettre la chambre sous tension en pressant le bouton marche (fig.12 réf.9): un témoin rouge s'allume dans l'angle supérieur droit.

**REMARQUE: l'afficheur de gauche n'indique plus le numéro de programme mais la température effective du four, qui clignote jusqu'à l'atteinte de la température de set point programmée. (4 "bips" signalent que la température de set point est atteinte).**

La LED verte à côté de la touche "P" reste allumée pour indiquer que l'un des programmes est en cours d'utilisation

Pendant l'exécution d'un programme, pour voir quel est le programme utiliser, il suffit de presser la touche "P". Appuyer sur la touche "Start" pour revenir à la visualisation normale.

### 3.2.4 PROGRAMMES PRÉDÉFINIS:

#### - P01 MONTÉE EN TEMPÉRATURE / CHARGE DE TRAVAIL RÉDUITE

Le programme P01 est le programme prédéfini en usine pour optimiser la montée en température du four à une température d'exercice prédéfinie pour Pizza napolitaine. Activer le programme P01 de la façon décrite en 3.2.3. Au début du programme, les afficheurs des puissances indiquent H pour signaler la phase de chauffage (Heating) et les valeurs de puissance ne sont pas modifiables. A l'atteinte d'une température réglée en usine seulement, les lettres H passent aux puissances prévues par le programme.

#### - P02 CHARGE DE TRAVAIL MOYENNE

Le programme P02 est le programme prédéfini en usine pour des charges de travail moyennes à une température d'exercice prédéfinie pour Pizza napolitaine. Activer le programme P02 de la façon décrite en 3.2.3.

#### - P03 À P20 – PROGRAMMES GÉNÉRIQUES

Les programmes P03 à P20 sont des programmes préconfigurés en usine pour des températures d'exercice plus basse que la température spécifique pour Pizza napolitaine. Activer le programme de la façon décrite en 3.2.3.

**REMARQUE :** Tous les programmes peuvent être modifiés de la façon décrite en 3.2.3. Le programme P01 est le seul programme optimisé pour la montée en température dont les puissance en phase initiale du programme ne sont pas programmables (les afficheurs fig. 12 détail 6 e 8 indiquent "H").

### 3.3 MISE EN MARCHÉ DE L'ASPIRATEUR DE LA HOTTE (option)

L'aspirateur pour hotte est fourni pour l'aspiration des vapeurs de cuisson. L'interrupteur général d'actionnement de l'aspirateur se trouve sur le pupitre de commande frontal (fig. 13B réf. 4), actionner l'interrupteur pour activer l'aspiration (l'interrupteur général fig.12 détail 1 sur le tableau central doit être allumé) ; quand le four est allumé il est conseillé d'activer l'aspirateur pour garantir les circulations correctes des flux. Pour arrêter l'aspiration, mettre l'interrupteur (fig. 13B réf. 4) sur zéro.

### 3.4 ÉVACUATION DES VAPEURS

Les vapeurs qui se forment à l'intérieur de la chambre de cuisson s'échappent par la bouche et sont collectées par la hotte frontale qui les achemine au raccord d'évacuation des vapeurs. Sous la cape frontale se trouve la vanne de réglage du tirage (fig.14). Cette vanne est maintenue en position par le bouton A, si elle est maintenue en position O, la vanne sera entièrement OUVERTE avec donc le tirage maximum; en position C, la vanne sera complètement FERMÉE avec donc le tirage minimum; les positions intermédiaires régleront le tirage proportionnellement en conséquence.

Normalement, la vanne doit être complètement ouverte, mais en présence d'un conduit de fumée à fort tirage, elle doit être réglée en la fermant jusqu'à trouver un équilibre idéal, afin de ne pas faire s'échapper trop de chaleur de la chambre de cuisson.

**ATTENTION!** La vanne et le bouton A chauffent pendant l'activité, le réglage doit donc être effectué avec le four froid; si le réglage est nécessaire, à titre exceptionnel avec le four en marche, cette opération doit être effectuée en portant des gants de protection contre les hautes températures afin d'éviter les brûlures.

### 3.5 UTILISATION DU FOUR

- Éteindre les lumières et positionner la porte BIEN FERMÉE
- Régler le four à titre indicatif entre 430° et 485° avec voûte à 8 et sole à 3 environ, et l'allumer.
- À l'atteinte de la température programmée, enlever la porte en la saisissant exclusivement par la poignée fournie (fig.7 réf. C) et la poser sur son support (fig. 7 réf.D).

**ATTENTION! LA PORTE ET SON SUPPORT ATTEIGNENT DE HAUTES TEMPÉRATURES. FAIRE PREUVE DE LA PLUS GRANDE PRUDENCE AFIN DE NE PAS LES TOUCHER POUR ÉVITER LES BRULURES; LES RANGER EN LIEU SÛR, NON ACCESSIBLE AUX PERSONNES EXTERNES (ENFANTS, ETC) ET JAMAIS À PROXIMITÉ D'ÉLÉMENTS COMBUSTIBLES.**

- Le four est réalisé pour être utilisé avec la logique de cuisson d'un four à bois, donc la zone la plus chaude de la chambre de cuisson est la partie arrière, dans la zone centrale la chaleur est moyenne, tandis que la zone antérieure, où entre l'air ambiant, est la partie la moins chaude ; on utilisera donc par exemple au épart la zone centrale, puis la zone postérieure pour la cuisson de pizza, alors que la zone antérieure sera utilisée pour ce que l'on appelle les "cuissons de bouche", comme les calzoni, etc...

- Commencer à cuire et dès que l'activité passe à MOYENNE, monter la sole à 5/6.

- Quand l'activité augmente, monter en conséquence la voûte et la sole, pour arriver si besoin à 9 et 9 (la touche ECONOMY/POWER maintenue pendant quelques secondes met immédiatement le four au maximum, c'est-à-dire avec Voûte à 9 et Sole à 9.

- Après les premières cuissons, apprécier si la température est adaptée à la pâte, qui doit avoir le juste degré d'hydratation, et être opportunément levée pour être bien cuite (peu hydratée ou avec trop de farine sur la palette, la pizza se brûlera dessous); baisser ou augmenter en conséquence la température (pour augmenter rapidement la température et réduire la consommation électrique, mettre la porte FERMÉE CORRECTEMENT jusqu'à l'atteinte du nouveau set point).

**REMARQUE :** Le four présente des résistances électriques intérieures logées dans les briques réfractaires de la voûte et de la sole qui atteignent de très hautes températures. **IL EST RIGOREUSEMENT INTERDIT D'AMENER DE L'EAU SUR LE PLAN DE CUISSON, NE SERAIT-CE QU'UN CHIFFON HUMIDE, CAR EN RAISON DU CHOC THERMIQUE, LE BISCUIT PEUT ÊTRE IRRÉVERSIBLEMENT ENDOMMAGÉ ;**

**en cas de nécessité de réduire la température du plan, ENFOURNER EXCLUSIVEMENT DE LA PÂTE A PIZZA/FOCACCE. Pour le nettoyage en cours de travail, utiliser délicatement une brosse souple de hauteur appropriée. IL EST FORMELLEMENT INTERDIT DE HEURTER LE PLAN EN BISCUIT AVEC LA PELLE POUR ÉVITER DE LE CASSER.**

**Prendre garde à ne pas heurter les briques réfractaires latérales/arrière au risque de les briser, ce qui n'empêcherait toutefois pas le four de fonctionner; des éventuelles fentes peuvent couramment se former sur les biscuits mais n'altèrent pas le fonctionnement du four.**

- En cas de pauses prolongées, il est conseillé de mettre porte FERMÉE CORRECTEMENT, de presser la touche Economy et d'éteindre les lumières; le four se mettra en consommation minimum et sera immédiatement prêt pour recommencer à cuire. En fin de travail, éteindre le four, le laisser sans porte pendant environ 15 minutes pour évacuer l'humidité intérieure restante, puis mettre la porte FERMÉE CORRECTEMENT.

**ATTENTION!** Si des produits en cours de cuisson s'enflamment (ex. contenant des huiles ou des graisses), fermer la porte hermétiquement pour étouffer les flammes, ne pas utiliser d'eau à l'intérieur de la chambre de cuisson.

**REMARQUE :** La porte, quand elle est nécessaire, **DOIT ÊTRE INSTALLÉE CORRECTEMENT FERMÉE, AU CONTACT DE LA BOUCHE EN FONTE (fig.7 réf.C), ELLE NE DOIT JAMAIS ÊTRE ENTROUVERTE POUR ÉVITER LA SURCHAUFFE DE LA TABLETTE ANTÉRIEURE EN GRANIT ET DE LA FENDRE.** Veiller à ne pas heurter/frotter le plan en granit avec des chariots palettes, etc. afin de pas l'endommager.

### 3.6 MISE EN FONCTION DE L'ÉTUVE DE FERMENTATION

Le pupitre de commandes de l'étuve de fermentation est le pupitre de gauche, sous la porte coulissante frontale de la chambre de cuisson, comme illustré en figure 13A (en présence de l'aspirateur pour hotte, consulter la figure 13B).

1. Voyant lumineux (ON/OFF).
2. Interrupteur d'allumage/extinction de la lumière intérieure (light), (pour s'activer le thermostat doit être allumé).
3. Thermostat de mise en marche et régulation
  - a) Allumer l'étuve en tournant le thermostat (réf. 3), la LED s'allume alors (réf. 2).
  - b) Régler la température désirée jusqu'à un maximum de 65°C (150°F).
  - c) Pour éteindre l'étuve, mettre le thermostat à zéro (Réf. 3).

**ATTENTION!** Éviter le contact avec les résistances à l'intérieur de l'étuve de fermentation au risque de brûlures

### 3.7 MISE EN FONCTION DU DISTRIBUTEUR ÉLECTRONIQUE AVEC TEMPORISATEUR

Le pupitre de commandes électronique présente la touche "Timer (fig.12 réf. 15)

La centrale permet de programmer 3 temporisateurs de cuisson (compte à rebours), l'heure actuelle et l'heure d'allumage journalier (fig.12).

#### 3.7.1 EMLACEMENT DES 3 TEMPORISATEURS DE CUISSON

- En appuyant une fois sur la touche "Timer" (fig.12 réf. 15) sur les afficheurs (fig.12 réf. 4 et 12) "OFF 000" et un "1" seront indiqués sur l'afficheur voûte (fig.12 réf 6). Ceci indique que les touches "Up" et "down" (fig.12 réf 3) peuvent programmer le premier temps de cuisson en minutes.
- En appuyant à nouveau sur la touche "Timer" (fig.12 réf 15) on peut voir le second temporisateur de cuisson comme l'afficheur voûte l'indique (fig.12 réf. 6), qu'il est possible de programmer comme ci-dessus.
- Une troisième pression permettra de programmer le troisième temporisateur de cuisson.

#### 3.7.2 PROGRAMMATION DE L'HEURE ACTUELLE

- En appuyant pour la quatrième fois sur "Timer" (fig.12 réf. 15) sur les afficheurs (fig.12 réf. 4 et 12) apparaît "h 00 00" (ou une heure générique); les deux premiers chiffres se réfèrent à l'heure, les seconds aux minutes.
- En appuyant sur le bouton "up" on programme l'heure actuelle, en appuyant sur "down" les minutes (fig.12 réf. 3).

### 3.7.3 PROGRAMMATION DE L'HEURE D'ALLUMAGE

- En appuyant pour la cinquième fois sur "Timer" (fig.12 réf. 15) sur les afficheurs (fig.12 réf. 4 et 12) apparaît "0 00 00" (ou une heure générique); les deux premiers chiffres se réfèrent à l'heure, les seconds aux minutes.
- En appuyant sur la touche "up" on programme l'heure d'allumage, en pressant "Down" les minutes (fig.12 réf. 3).
- En appuyant pour la sixième fois sur "Timer" (fig.12 réf. 15) on quitte de la fonction temporisateur

**REMARQUE :** Si après être entrés dans la procédure de programmation rien d'autre n'arrive, après 10 secondes le distributeur sort automatiquement de cette fonction et sur les afficheurs (fig.12 réf. 4 et 12), la température et le "set point" restent toujours visibles.

### 3.7.4 ACTIVATION DU TEMPORISATEUR DE CUISSON

#### MODALITÉ MANUAL

- Pour activer l'un des trois temporisateurs de cuisson, il faut entrer dans la fonction du temporisateur concerné et presser ensuite la touche "Marche/Arrêt" (fig.12 réf. 9) en même temps que la touche "Timer" La LED timer (fig.12 réf. 15) commencera à clignoter indiquant qu'un temporisateur de cuisson est en fonction.
- Appuyer sur la touche "Timer" (fig.12 réf. 15) pour voir quel temporisateur est en fonction et le temps restant.
- Le temps du temporisateur écoulé, tous les afficheurs s'éteignent, la LED temporisateur s'allume (fig.12 réf.15) et le vibreur retentit.. Appuyer sur la touche "Timer"(fig.12 réf. 15) pour revenir à la condition normale.

#### MODALITÉ PROGRAMS

- Pour actionner le temporisateur de cuisson on doit accéder à la fonction du temporisateur et appuyer sur "Start/stop" (fig.12 réf. 9) et simultanément sur la touche "timer". La LED timer (fig.12 réf. 15) commencera à clignoter indiquant qu'un temporisateur de cuisson est en fonction.
- Appuyer sur la touche "Timer" (fig.12 réf. 15) pour voir quel temporisateur est en fonction et le temps restant.
- Le temps du temporisateur écoulé, tous les afficheurs s'éteignent, la LED temporisateur s'allume (fig.12 réf.15) et le vibreur retentit. Appuyer sur la touche "Timer"(fig.12 réf. 15) pour revenir à la condition normale.

**REMARQUE :** Les temporisateurs de cuisson n'ont aucun effet sur la la cuisson du four.

### 3.7.5 ACTIVATION DE L'HORLOGE POUR L'ALLUMAGE JOURNALIER PROGRAMMÉ

- Pour activer l'allumeur programmé, il faut définir une température désirée et les valeurs de la voûte et de la sole, il faut ensuite entrer dans la fonction de l'heure d'allumage (appuyer 5 fois sur la touche "Timer" en mode manuel ou 1 fois en mode programs, fig.12 réf. 15), vérifier l'heure d'allumage définie, presser ensuite la touche "Marche/Arrêt" (fig.12 réf. 9) en même temps que la touche "Timer". La LED Timer (fig.12 réf.15) se met à clignoter en indiquant que le temporisateur d'allumage est en fonction: le four s'éteindra se les afficheurs (fig.12 réf.4 et 12) indiqueront l'heure d'allumage. Le four s'allumera à l'heure indiquée.
- Après avoir activé l'horloge d'allumage, en appuyant sur la touche "Timer" (fig.12 réf. 15) la température et le set point sont visibles.

**REMARQUE :** Pour désactiver les temporisateurs et l'heure d'allumage, avant que leur fonction ne soit terminée, il suffit d'appuyer sur la touche "Marche/Arrêt" (fig.12 réf. 9) en même temps que la touche "Timer" (fig.12 réf. 8).

### 3.8 CHOIX ENTRE DEGRÉS CENTIGRADES ET DEGRÉS FAHRENHEIT

- Appuyer simultanément sur les touches "light" (fig.12 réf.11) et "+ up" (fig.12 réf.3) pendant 6 secondes environ pour afficher la programmation actuelle de l'unité de mesure de la température ("°C" ou "°F").
- Maintenir les touches appuyées pendant encore 6 secondes pour modifier la programmation précédente.

### 3.9 ARRÊT

- Éteindre les interrupteurs généraux du four (fig.12 réf.1), de l'étuve de fermentation (fig.13A-13B réf.3) et de l'éventuel aspirateur hotte (fig.13B part.4), en les mettant tous en position ZÉRO.
- Couper l'alimentation électrique en éteignant les interrupteurs généraux à l'extérieur de l'appareil.

### 3.10 DÉFLECTEURS INTÉRIEURS BASCULANTS

A l'intérieur de la chambre de cuisson se trouvent deux déflecteurs basculants montés sur la voûte de la chambre de cuisson (fig. 15 réf. A) pour limiter les dispersions, uniformiser les flux thermiques et conserver le bon degré d'humidité du produit en cuisson. Si besoin, les déflecteurs peuvent être mis en position complètement ouverte (fig. 15 réf. B), pour cela, avec une palette à four, tourner le déflecteur vers l'avant, le soulever et le mettre en position vers la porte d'enfournement de manière à ce qu'il reste soutenu par deux fixations latérales.

Il peut arriver qu'en basculant les déflecteurs internes restent dans une position semi-ouverte, en raison de la déformation des aciers au contact des hautes températures présentes sur la voûte de la chambre de cuisson; il suffit de ramener les déflecteurs dans leur position au moyen de la pelle pour le défournement.

### 3.11 CHOIX DU MODÈLE

- Un appui simultané sur les touches « light » (fig.12 part.11) et « - up » (fig.12 part.3) pendant environ 6 secondes affiche le réglage actuel du modèle (« 6 » ou « 9 » ou « 4 »).
- Maintenir les touches enfoncées pendant 6 secondes supplémentaires modifie le réglage précédent.

**REMARQUE :** à chaque démarrage, la centrale affiche le modèle configuré !

### 3.12 MODULE WIFI

- Les fours équipés de module wi-fi peuvent être connectés à l'application "SmartBaking App" disponible sur les marchés de référence.

Activez le module WiFi de la centrale avec la procédure suivante :

- avec l'interrupteur général en position 0 (four éteint), appuyer simultanément sur les touches "Start/Stop" (fig.12 part.9) et "Economy/Booster" (fig.12 part.10) et allumer le four en plaçant l'interrupteur général en position 1. La centrale émet 2 bips.

Suivez les instructions données dans l'application pour terminer la configuration du module Wi-Fi.

## 4 ENTRETIEN ORDINAIRE

### 4.1 OPÉRATIONS PRÉLIMINAIRES DE SÉCURITÉ

**ATTENTION!** Avant d'effectuer toute opération de maintenance, couper l'alimentation électrique en éteignant les interrupteurs installés à l'extérieur du four et / ou de l'étuve et attendre que l'équipement tombe à température ambiante. Utiliser toujours des équipements de protection appropriés (gants, lunettes...).

Toutes les mesures adoptées sont indispensables pour la bonne conservation du four; la non application de celles-ci pourrait provoquer de sérieux dommages qui ne sont pas couverts par la garantie et une exposition à des risques.

**ATTENTION!** S'il faut déplacer le four, soulever d'abord les 2 carters basculants latéraux (fig.5 détail F) et DÉBLOQUER LES FREINS SITUÉS SUR LES DEUX ROUES ANTÉRIEURES DE L'ÉTUVE en poussant avec un tournevis les languettes de décrochage (fig.4E détail GO) ; serrer de nouveau les freins une fois le four à destination.

**ATTENTION !** Le modèle Neapolis 4 doit toujours avoir la chambre de cuisson verrouillée à la cellule de fermentation grâce aux 4 vis (fig.5 part.T) et l'appareil fixé au sol avec les 4 supports fournis (fig.5 part.Z), si ces verrous sont retirés pour procéder au nettoyage, il est obligatoire de les réinstaller ensuite.

### 4.2 NETTOYAGE ORDINAIRE

Après avoir effectué les opérations indiquées au point 4.1, pour le nettoyage suivre les instructions suivantes :

**REMARQUE:** Pour le nettoyage du plan de cuisson, exécuter la FONCTION NETTOYAGE par thermoréduction (point 3.2.2 paragraphe M) ou utiliser avec délicatesse une brosse souple de hauteur appropriée. **IL EST RIGOREUSEMENT INTERDIT D'AMENER DE L'EAU SUR LE PLAN DE CUISSON, NE SERAIT-CE QU'UN CHIFFON HUMIDE, CAR EN RAISON DU CHOC THERMIQUE, LE BISCUIT PEUT ÊTRE IRRÉVERSIBLEMENT ENDOMMAGÉ. IL EST FORMELLEMENT INTERDIT DE HEURTER LE PLAN EN BISCUIT AVEC LA PELLE POUR ÉVITER DE LE CASSER**

**REMARQUE :** PRENDRE GARDE À NE PAS HEURTER LES BRIQUES RÉFRACTAIRES LATÉRALES/POSTÉRIEURES AU RISQUE DE LES BRISER, ce

qui n'empêcherait toutefois pas le four de fonctionner ; des éventuelles fentes peuvent couramment se former sur les biscuits mais n'altèrent pas le fonctionnement du four.

À la première mise sous tension et aux suivantes, il peut se former une patine blanche dans la chambre de cuisson, à éliminer le cas échéant avec la brosse; avec le four froid, éliminer cette patine des calottes en verre qui protègent l'ampoule pour ne pas perdre de luminosité dans la chambre de cuisson. La patine qui se forme sur la bouche d'enfournage en fonte doit être éliminée avec le four froid exclusivement avec un chiffon humide afin de ne pas abîmer la bouche

Chaque jour en fin travail, quand l'appareil a refroidi, éliminer soigneusement les éventuels résidus de cuisson de toutes les parties sauf du biscuit, à l'aide d'un chiffon ou d'une éponge éventuellement humidifiés avec de l'eau savonneuse puis rincer et sécher, en nettoyant les parties satinées en suivant le sens du satinage.

Exécuter un nettoyage approprié de tous les composants accessibles.

**ATTENTION!** Chaque jour éliminer soigneusement les éventuelles graisses qui auraient débordé en phase de cuisson car elles pourraient causer de possibles combustions et déflagrations.

**ATTENTION!** Ne lavez pas l'équipement avec des jets d'eau ou des nettoyeurs à vapeur. Éviter que l'eau ou les éventuels produits utilisés n'entrent en contact avec les parties électriques.

Il est interdit d'utiliser pour le nettoyage des détergents dangereux pour la santé.

**REMARQUE :** Ne pas utiliser de solvants, de produits détergents contenant des substances agressives (chlorées, acides, corrosives, abrasives, etc.), eau régale ou des outils pouvant abîmer les surfaces ; avant de mettre en marche s'assurer de ne pas avoir laissé dans l'appareil les produits ou les outils utilisés pour le nettoyage.

**ATTENTION!** Pour éviter tout risque d'incendie, le conduit d'évacuation des vapeurs à l'intérieur du four, l'aspirateur de vapeurs et le conduit extérieur du four doivent être nettoyés régulièrement (au moins une fois par an), voir 5.2.

#### 4.3 PÉRIODES D'INACTIVITÉ

Si l'appareil n'est pas utilisé pendant de longues périodes:

- le débrancher de l'alimentation électrique.
- le couvrir pour le protéger de la poussière.
- aérer périodiquement les locaux.
- procéder à un nettoyage avant de l'utiliser à nouveau.

## ATTENTION

LES INSTRUCTIONS SUIVANTES RELATIVES À "L'ENTRETIEN EXTRAORDINAIRE" SONT STRICTEMENT RESERVEES AU PERSONNEL TECHNIQUE SPÉCIALISÉ MUNI D'UNE LICENCE SPÉCIFIQUE, RECONNU ET HABILITÉ PAR LE FABRICANT.

### 5 ENTRETIEN EXTRAORDINAIRE

#### 5.1 OPÉRATIONS PRÉLIMINAIRES DE SÉCURITÉ

**ATTENTION!** Toutes les opérations d'entretien et de réparation doivent être effectuées en adoptant des équipements appropriés contre les accidents et par un personnel qualifié reconnu et habilité par le fabricant.

Avant d'effectuer toute opération de maintenance, couper l'alimentation électrique en éteignant les interrupteurs installés à l'extérieur du four et / ou de l'étuve et attendre que l'équipement tombe à température ambiante.

Toutes les précautions sont importantes pour la bonne conservation du four; la non observation de ces précautions pourrait causer de graves dommages non couverts par la garantie et pourrait représenter une exposition à des risques.

**ATTENTION !** S'il faut déplacer le four, soulever d'abord les 2 carter basculants latéraux (fig.5 détail F) et DÉBLOQUER LES FREINS SITUÉS SUR LES DEUX ROUES ANTÉRIEURES DE L'ÉTUVE en poussant avec un tournevis les languettes de décrochage (fig.4E détail GO) ; serrer de nouveau les freins une fois le four à destination.

**ATTENTION !** Le modèle Neapolis 4 doit toujours avoir la chambre de cuisson verrouillée à la cellule de fermentation grâce aux 4 vis (fig.5 part.T) et l'appareil fixé au sol avec les 4 supports fournis (fig.5 part.Z), si ces verrous sont retirés pour procéder pour des opérations d'entretien, nettoyage, etc., il est obligatoire de les réinstaller ensuite.

**ATTENTION !** Régulièrement (au moins une fois par an), et lors de toute anomalie de fonctionnement, l'appareil doit être contrôlé par un technicien spécialisé qui doit en vérifier l'état ; celui-ci devra également inspecter l'intérieur du tableau électrique et du conduit d'évacuation des vapeurs et en éliminant l'éventuelle poussière. Accéder également à tous les compartiments démontables latéraux, antérieurs et postérieurs et aspirer soigneusement tout dépôt de poussière ou de farine présent à l'intérieur.

#### 5.2 NETTOYAGE GÉNÉRAL

Après avoir effectué les opérations indiquées au point 5.1, pour le nettoyage suivre les instructions suivantes:

Effectués régulièrement un nettoyage général de l'appareil.

**REMARQUE :** Pour le nettoyage du plan de cuisson, exécuter la FONCTION NETTOYAGE par thermoréduction (point 3.2.2 paragraphe M) ou utiliser avec délicatesse une brosse souple de hauteur appropriée. **IL EST RIGOREUSEMENT INTERDIT D'AMENER DE L'EAU SUR LE PLAN DE CUISSON, NE SERAIT-CE QU'UN CHIFFON HUMIDE, CAR EN RAISON DU CHOC THERMIQUE, LE BISCUIT PEUT ÊTRE IRRÉVERSIBLEMENT ENDOMMAGÉ. IL EST FORMELLEMENT INTERDIT DE HEURTER LE PLAN EN BISCUIT AVEC LA PELLE POUR ÉVITER DE LE CASSER.**

**REMARQUE :** PRENDRE GARDE À NE PAS HEURTER LES BRIQUES RÉFRACTAIRES LATÉRALES/POSTÉRIEURES AU RISQUE DE LES BRISER, ce qui n'empêcherait toutefois pas le four de fonctionner ; des éventuelles fentes peuvent couramment se former sur les biscuits mais n'altèrent pas le fonctionnement du four.

Quand l'appareil est refroidi, enlever soigneusement tous les résidus résultant de la cuisson de tous les composants à l'intérieur et à l'extérieur, à l'exception du biscuit, à l'aide d'un chiffon ou d'une éponge éventuellement humidifié avec de l'eau savonneuse puis rincer et sécher, en nettoyant les parties satinées en suivant le sens du satinage.

**ATTENTION!** Éliminer régulièrement et soigneusement les éventuelles graisses qui auraient débordé en phase de cuisson car elles pourraient causer de possibles combustions et déflagrations.

### ATTENTION!

En fonction de l'utilisation de l'équipement, il est conseillé, à intervalles réguliers, d'enlever les biscuits de cuisson comme indiqué au point 5.3.5 et d'éliminer au-dessous tous les résidus dus aux cuissons.

**ATTENTION!** Ne lavez pas l'équipement avec des jets d'eau ou des nettoyeurs à vapeur. Éviter que l'eau ou les éventuels produits utilisés n'entrent en contact avec les parties électriques. Il est interdit d'utiliser pour le nettoyage des détergents dangereux pour la santé.

**REMARQUE :** Ne pas utiliser de solvants, de produits détergents contenant des substances agressives (chlorées, acides, corrosives, abrasives, etc.), eau régale ou des outils pouvant abîmer les surfaces ; avant de mettre en marche s'assurer de ne pas avoir laissé dans l'appareil les produits ou les outils utilisés pour le nettoyage.

**ATTENTION !** Pour éviter les risques d'incendie, il est nécessaire de nettoyer régulièrement (au moins une fois par an) l'intérieur du conduit d'évacuation des fumées (fig 4A part.L). Pour y accéder facilement, retirez le capot avant (fig 4A part. G) et le conduit d'évacuation des fumées (fig.7 part .A-B), ouvrez complètement le régulateur de tirage (Fig.14 position O) et à l'aide d'une brosse carrée en acier spécifique pour les conduits de fumée, procédez au nettoyage de l'intérieur du conduit, en prenant soin d'éliminer tous les résidus de carbone. Si l'appareil est équipé d'un extracteur de vapeur (fig.7 part. E), nettoyez bien tout l'intérieur, y compris les pales du ventilateur. Dans le même temps, nettoyez également tout le régulateur de tirage (fig. 7 part. B), là où le four évacue les fumées. Effectuez les étapes inverses pour le remontage.

#### 5.3 REMPLACEMENT DE PIÈCES DE LA CHAMBRE DE CUISSON

##### 5.3.1 REMPLACEMENT DES LAMPES D'ÉCLAIRAGE

Compte tenu des sévères conditions auxquelles sont soumises les ampoules, elles devront être remplacées dans le temps.

**REMARQUE :** L'AMPOULE NEUVE DOIT ÊTRE DE TYPE RÉSISTANT AUX HAUTES TEMPÉRATURES ET NE DOIT PAS ÊTRE TOUCHÉE AVEC LES MAINS MAIS AVEC DES GANTS OU UN CHIFFON POUR NE PAS COMPROMETTRE SON FONCTIONNEMENT.

**REMARQUE :** TOUJOURS S'ASSURER QUE LES CALOTTES EN VERRE DE PROTECTION DES AMPOULES À L'INTÉRIEUR DE LA CHAMBRE DE CUISSON SONT PRÉSENTES SINON LA CHALEUR À LAQUELLE ELLE EST EXPOSÉE GRILLERAIT A NOUVEAU L'AMPOULE EN PEU DE TEMPS, dans le cas où le couvercle en verre de la lampe (Fig. 16 part.A), est endommagé ou absent (en l'absence de couvercle en verre sur la lampe dans la zone avant/arrière du côté correspondant, l'extérieur du four chauffe beaucoup plus que dans la même zone du côté opposé ; si cette situation se produit, veuillez vous assurer que le couvercle en verre est bien présent sur la lampe).

Effectuer les opérations indiquées au point 5.1.

Si le four est froid, il est possible de le remplacer de l'intérieur de la chambre de cuisson uniquement pour la version avec des lumières NON LED

- Dévisser la calotte (fig.16 réf. A) et ôter l'ampoule (fig.16 réf. B).
- A l'aide d'un miroir, insérer l'ampoule neuve et revisser la calotte.

Si le four est chaud et pour les versions avec des lumières LED:

- Démonter le panneau latéral extérieur du four du côté de l'ampoule à remplacer (fig.5 réf.S)
- Dans la zone proche de la façade du four, enlever le Dispositif de Rétention du Revêtement en Laine de la zone de l'ampoule en poussant la languette vers le bas (fig.16A rep. F) puis en la tirant vers l'extérieur.

- On aperçoit l'étrier douille (fig.16 réf.D), enlever le deux vis de fixation, extraire l'étrier et changer l'ampoule.
- Remonter la douille et repositionner correctement le Dispositif de Rétention du Revêtement en Laine, **EN POUSSANT ENSUITE LA LANGUETTE VERS LE HAUT** (fig.16A rep. F) AFIN QUE LE DISPOSITIF DE RÉTENTION RESTE BLOQUÉ DANS SA POSITION.

-Remontez le panneau latéral externe du four

### 5.3.2 REMPLACEMENT DU PYROMÈTRE DIGITAL

Une fois les opérations du point 5.1 exécutées, procéder de la façon suivante:

- Ouvrir la porte coulissante et dévisser les deux vis de fixation
- Détacher les connecteurs du pyromètre;
- Changer le pyromètre (pl.A réf. 20)
- Pour le remontage, effectuer les opérations à rebours, en faisant attention à brancher les connecteurs selon les polarités correctes.

### 5.3.3 REMPLACEMENT DU THERMOCOUPLE

Une fois les opérations du point 5.1 exécutées, procéder de la façon suivante:

- Enlever le panneau latéral (fig.5 réf.H)
- Dévisser l'écrou de fixation du thermocouple.
- Débrancher les deux câbles d'alimentation du thermocouple.
- Remplacer le thermocouple (fig.16 réf.E)
- Pour remonter, effectuer les opérations à rebours, en veillant respecter les polarités de branchement des connecteurs EN VEILLANT A RESPECTER LES POLARITÉS DES CONNECTEURS.

### 5.3.4 REMPLACEMENT DES CONTACTEURS

Une fois les opérations du point 5.1 exécutées, procéder de la façon suivante:

- Enlever le panneau postérieur (fig.8 réf.A)
- Débrancher les câbles sur le contacteur et le changer
- Effectuer les opérations inverses pour le remontage.

### 5.3.5 REMPLACEMENT DU TRANSFORMATEUR

Une fois les opérations du point 5.1 exécutées, procéder de la façon suivante:

- Enlever le panneau frontal inférieur (fig.8 réf.G)
- Couper l'alimentation électrique du transformateur et le changer (pl.A part. 18)
- Effectuer les opérations inverses pour le remontage.

### 5.3.6 REMPLACEMENT/EXTRACTION DU PLAN DE CUISSON

**REMARQUE :** Le plan en biscuit est un matériau excellent pour cuire, mais il est délicat et doit donc toujours être traité avec le plus grand soin, chaque fois qu'il est extrait, chaque biscuit doit être marqué afin de pouvoir ensuite les repositionner correctement.

Une fois les opérations du point 5.1 exécutées, procéder de la façon suivante pour remplacer/extraire le plan:

- En faisant levier avec une lame, soulever et extraire les 2 biscuits de bouche (fig.5 réf. I)

Extraire les biscuits, en s'aidant d'une palette de four pour ceux qui ne sont pas accessibles à la main.

- Repositionner le plan en effectuant les opérations en sens inverse.

**REMARQUE :** Le positionnement terminé, rapprocher les biscuits de façon à qu'il n'existe qu'un espace minimum au centre entre eux.

### 5.3.7 REMPLACEMENT DU THERMOSTAT DE SÉCURITÉ

**ATTENTION!** Vérifier périodiquement fonctionnement du thermostat de sécurité.

Après avoir effectué des opérations indiquées au point 5.1, remplacer le thermostat de sécurité en procédant comme suit:

- Ouvrir la porte coulissante et dévisser les deux vis du panneau porte-thermostat (fig.12 réf. 2)
- Débrancher les fastons du thermostat;
- Enlever le panneau latéral droit (fig.5 réf. H);
- Dans la zone proche de la façade du four, enlever le panneau d'isolant (fig.16 réf.C) et écarter la laine de roche au-dessous,
- Desserrer les deux vis de l'étrier et sortir le capteur du thermostat
- Remplacer le thermostat (Pl.A réf. 19) et effectuer les opérations inverses pour le remontage, en remplaçant, si nécessaire la partie d'isolation précédemment enlevée.

### 5.3.8 REMPLACEMENT DES RÉSISTANCES

Une fois les opérations du point 5.1 exécutées, procéder de la façon suivante:

- Enlever les panneaux latéraux droit (fig.5 réf.H) et gauche;
- Enlever les bandes de fixation de la laine
- Enlever les panneaux isolants droit et gauche
- Débrancher les fils d'alimentation de la résistance à remplacer;
- Enlever avec une lame la partie de laine de roche concernée;
- Dévisser les vis de fixation et enlever à droite et à gauche les étriers qui maintiennent les résistances;
- Sortir la résistance de l'intérieur du matériau réfractaire en veillant à noter la position de manière à réinsérer la neuve dans les mêmes logements;
- Effectuer les opérations inverses pour le remontage, en remplaçant, si nécessaire la partie d'isolation précédemment enlevée.

## 5.4 REMPLACEMENT DES PIÈCES DE L'ÉTUVE DE FERMENTATION

### 5.4.1 REMPLACEMENT DE LA LAMPE D'ÉCLAIRAGE

Une fois les opérations du point 5.1 exécutées, la lampe d'éclairage et/ou la calotte se remplacent à l'intérieur de l'étuve, de la manière suivante:

- Dévisser la calotte (fig.17 Réf. A) et remplacer l'ampoule (fig.17 réf. B) et/ou la calotte.
- Revisser la calotte.

### 5.4.2 REMPLACEMENT DE LA POIGNÉE DE LA PORTE

Une fois les opérations du point 5.1 exécutées, procéder de la façon suivante:

- Ouvrir les portes de l'étuve (Fig.5 réf. L);
- Enlever les 2 bouchons en plastique à l'intérieur;
- Dévisser les écrous de fixation des vis (Fig.5 réf.M) en prenant garde qu'ils ne tombent pas à l'intérieur de la porte;
- Remplacer la poignée et effectuer les opérations inverses pour le remontage.

### 5.4.3 REMPLACEMENT DU THERMOSTAT

Une fois les opérations du point 5.1 exécutées, procéder de la façon suivante:

- Ouvrir la porte coulissante et dévisser les deux vis du panneau porte-thermostat (fig.13A-13B réf. 3)
- Débrancher les fastons du thermostat;
- Enlever la poignée du thermostat fixée par pression;
- Dévisser la bague de fixation du thermostat;
- Ouvrir les portes de l'étuve, retirer les glissières des plaques à droite, démonter le protection du bulbe du thermostat (fig.5A réf. N) et sortir le bulbe du thermostat de sécurité de son logement (fig.5A réf. M).
- Enlever le panneau frontal inférieur (fig.8 réf.G)
- Enlever le panneau latéral (fig.5 réf.H-S) droit du four et sortir le bulbe du thermostat
- Remplacer le thermostat avec le capteur;
- Effectuer les opérations inverses pour le remontage.

### 5.4.4 REMPLACEMENT DU TÉMOIN LUMINEUX ET/OU DE L'INTERRUPTEUR DE LUMIÈRE

Une fois les opérations du point 5.1 exécutées, procéder de la façon suivante:

- Ouvrir la porte coulissante et dévisser les deux vis du panneau de commandes étuve (fig 13A - 13B)
- Débrancher les fastons du témoin et/ou de l'interrupteur lumière;
- Remplacer le témoin (fig.13A-13B réf. 1);
- Remplacer l'interrupteur de lumière (fig.13A-13B réf. 2);
- Effectuer les opérations inverses pour le remontage.

### 5.4.5 REMPLACEMENT DES RÉSISTANCES

Une fois les opérations du point 5.1 exécutées, procéder de la façon suivante:

- Ouvrir les portes de l'étuve, enlever les glissières des plaques et démonter les protections de la résistance
- Dévisser les vis de fixation de l'étrier porte-résistance (fig. 5A réf. P);
- Débrancher les fils d'alimentation des résistances;
- Enlever les résistances (fig.5A réf. R);
- Exécuter les opérations inverses pour remonter les résistances neuves.

## 5.6 DÉMOLITION

Au moment du démantèlement de l'appareil ou des pièces de rechange, il convient de séparer les différents composants par type de matériau et les jeter en respectant des lois et normes en vigueur.



La présence d'un container poubelle à roues barré d'une croix indique que, dans l'Union Européenne, les composants électriques doivent faire l'objet d'une collecte spéciale à la fin de leur cycle de vie. Outre à ce dispositif, cette norme s'applique à tous les accessoires marqués par ce symbole. Ne pas éliminer ces produits dans les déchets urbains non triés.

## **6 CATALOGUE DES PIÈCES DE RECHANGE**

### **Index des planches :**

- pl.A Ensemble chambre de cuisson NEAPOLIS
- pl.B Ensemble étuve de fermentation
- pl C Schéma électrique NEAPOLIS 6-9
- pl D Schéma électrique NEAPOLIS 4
- pl E Schéma électrique NEAPOLIS 6
- pl F Schéma électrique NEAPOLIS 4
- pl G Schéma électrique étuve de fermentation

### **INSTRUCTION POUR COMMANDER LES PIÈCES DE RECHANGE**

Les commandes de pièces de rechange doivent contenir les indications suivantes:

- Type d'appareil.
- Numéro de série de l'appareil
- Dénomination de la pièce.
- Quantité nécessaire.

## INHALTSVERZEICHNIS

01	TECHNISCHE ANGABEN	2
02	INSTALLATION	2
03	BETRIEB	4
04	WARTUNG	9
05	AUSSERORDENTLICHE WARTUNG	10
06	ERSATZTEILKATALOG	12

Herzlichen Glückwunsch zum Kauf dieses exklusiven Geräts. Sie haben eine Ausstattung mit den besten technischen Eigenschaften in Verbindung mit maximalem Bedienkomfort gewählt. Wir wünschen Ihnen vollkommene Zufriedenheit.

### Hinweis:

Vorliegendes Handbuch ist in fünf Sprachen ausgeführt. Originalanweisungen auf Italienisch und Übersetzungen der Originalanweisungen auf Englisch, Französisch, Deutsch und Spanisch

Zur besseren Klarheit und Lektüre kann das vorliegende Handbuch in mehreren separaten Teilen geliefert werden und es kann nach Kontaktierung des Herstellers per E-Mail gesendet werden.

### GARANTIE

#### Bedingungen und Vorschriften

Die Garantieleistung ist ausschließlich auf den Ersatz jener Teile beschränkt, die festgestellte Material- oder Konstruktionsfehler aufweisen. Der Versand der Teile erfolgt frei Werk. **Es besteht kein Anspruch auf Garantie für Schäden, die beim Transport durch Dritte, durch fehlerhafte Montage, mangelhafte Wartung, unsachgemäße oder nachlässige Benutzung, sowie durch Änderungen des Ofens seitens Dritter bewirkt sind. Aus der Garantie ausgeschlossen sind: die Glasscheiben, die Kalotten, die Glühbirnen, die Dämmplatten/Tonplatte/Granitplatte, dichtungen und alle Folgen eines normalen Verschleißes der Anlage und deren Zubehöre, sowie die Arbeitskosten für den Austausch von Teilen in Garantie.**

Die Garantie verfällt bei Produkten, die ohne vorherige schriftliche Genehmigung repariert, geändert oder auch nur teilweise demontiert wurden bzw. wenn den Käufer seinen Zahlungspflichten nicht nachkommt. Zwecks Inanspruchnahme des technischen Kundendienstes in der Garantiezeit, muss eine schriftliche Anfrage an den lokalen Vertragshändler oder die Verkaufsleitung erfolgen.

### ACHTUNG

Wichtige Sicherheitshinweise zur Vermeidung von Gefahrensituationen für den Benutzer.

### MERKE:

Hiermit wird die Aufmerksamkeit auf Arbeitsgänge gelenkt, die für die einwandfreie Funktion und lange Lebensdauer des Geräts von wesentlicher Bedeutung sind.

### WERTER KUNDE

Lesen Sie bitte das vorliegende Handbuch vor der Verwendung des Ofens aufmerksam durch.

Die Einrichtungen des Ofens sind aus Sicherheitsgründen stets auf einwandfreie Funktionstüchtigkeit zu überprüfen.

Dieses Handbuch soll den Benutzer über die ordnungsgemäße Bedienung und Wartung des Ofens aufklären; die Anweisungen des Handbuchs sind unbedingt zu befolgen.

Der Hersteller behält sich das Recht vor, Änderungen an der Produktion und am Handbuch vorzunehmen, ohne verpflichtet zu sein, die frühere Produktion und die vorangegangenen Handbücher zu aktualisieren.

### ACHTUNG!

1. Die folgenden Regeln dienen zur Gewährleistung Ihrer Sicherheit.
2. Lesen Sie sie bitte vor Montage und Verwendung des Ofens genau durch.
3. Dieses Handbuch ist stets griffbereit aufzubewahren, damit es vom Bedienungspersonal jederzeit nachgeschlagen werden kann.
4. Die Installation ist durch Fachpersonal gemäß den Anweisungen des Herstellers auszuführen.
5. Dieses Gerät dient ausschließlich zum Backen von Pizza oder ähnlichen Nahrungsmitteln. Diese Geräte sollen für gewerbliche Anwendungen eingesetzt werden, zum Beispiel in Restaurantküchen, Cafeterien, Krankenhäusern und in gewerblichen Einrichtungen wie Bäckereien, Metzgereien etc., aber nicht für die Herstellung von kontinuierlicher Lebensmittel Masse. Es ist untersagt, Produkte zu garen, die Alkohol enthalten. Jeder andere Einsatz ist als bestimmungsfremd zu betrachten.
6. Das Gerät ist ausschließlich für den kollektiven Gebrauch bestimmt und darf nur von entsprechend geschultem Personal verwendet werden. Das Gerät ist nicht für die Benutzung durch Personen (einschließlich Kindern) vorgesehen, deren körperlichen und geistigen Fähigkeiten eingeschränkt sind oder denen Erfahrungen und Kenntnisse fehlen. Kinder müssen überwacht werden, um sicherzustellen, dass sie nicht mit dem Gerät spielen.
7. Für etwaige Reparaturarbeiten ist ausschließlich eine Vertragswerkstatt des Herstellers zu Hilfe zu ziehen; für den Austausch von Teilen sind Original-Ersatzteile anzufordern.
8. Die Nichtbeachtung der obigen Hinweise kann die Betriebssicherheit des Gerätes beeinträchtigen.
9. Bei Auftreten von Defekten und/oder Betriebsstörungen ist das Gerät abzuschalten; auf keinen Fall eigenmächtige Reparaturoingriffe vornehmen.
10. Im Falle des Verkaufes oder Abtretens des Gerätes ist das Handbuch stets dem neuen Besitzer auszuhändigen, oder aber dem Installateur/Eigentümer, wenn man übersiedelt und das Gerät installiert bleiben soll.
11. Falls das Netzkabel beschädigt ist, muss es vom Kundendienst des Herstellers ausgewechselt werden, um sämtliche Risiken zu vermeiden.
12. Falls in der Phase der Installation Störungen von Geräten auftreten, die die gleiche Stromversorgung nutzen, muss sichergestellt werden, dass der Anschlusspunkt die geeignete Impedanz aufweist (6P  $Z_{max}= 0,25 \Omega$ , 9P  $Z_{max}= 0,14 \Omega$ ) und, dass die Stromstärke so bemessen worden ist, dass die Emissionen den Normen EN 61000-3-11 sowie EN 61000-3-12 den anschließenden Abänderungen entsprechen.



## 1 TECHNISCHE ANGABEN

### 1.1 BESCHREIBUNG DES GERÄTS

Das Gerät besteht aus zwei übereinanderliegenden Modulen:

- Backkammer/n, komplett mit Abzugshaube
- Gärzelle.

Die Backkammer weist eine elektronische Einstellung der Temperatur sowie einen Sicherheitsthermostat auf; innen besteht die Kammer aus feuerfestem Material. Der Gärschrank besteht aus einer Stahlstruktur, ist getäfelt, verfügt über Backformhalterungen und ein Heizthermostat.

### 1.2 ANGEWENDETE RICHTLINIEN

Diese Maschine entspricht den folgenden Richtlinien:

- EU-Niederspannungsrichtlinie 2006/95
- EU-Richtlinie zur elektromagnetischen Kompatibilität 30/108

### 1.3 ARBEITSPLÄTZE

Die Geräte werden vom Bediener auf den Bedienfeldern an der Front des Geräts programmiert und müssen während ihres Betriebs überwacht werden. Die Türen für den Zugang zur Gärzelle befinden sich auf der Front des Geräts.

### 1.4 MODELLE

Folgende Modelle sind verfügbar:

- NEAPOLIS 4
- NEAPOLIS 6
- NEAPOLIS 9

### 1.5 ABMESSUNGEN UND GEWICHTE (siehe Tabellen)

### 1.6 TECHNISCHE DATEN (siehe Tabellen)

### 1.7 IDENTIFIZIERUNG

Bei jeder Mitteilung an den Hersteller oder die Kundendienstzentren ist die SERIENNUMMER des Geräts anzugeben; sie ist auf dem Geräteschild gemäß Abb. 1 zu finden.

### 1.8 ETIKETTIERUNG

An den in der Abbildung 2 gezeigten Punkten ist das Gerät mit Hinweisschildern ausgestattet, welche die Sicherheit betreffen.



**ACHTUNG!** Die Oberflächen des Gerätes weisen aufgrund des Vorhandenseins von Elementen mit hoher Temperatur eine Verbrennungsgefahr auf. Warten Sie vor allen Eingriffen am Gerät ab, bis das Gerät Umgebungstemperatur erreicht hat und benutzen Sie immer angemessene persönliche Schutzausstattung (Handschuhe, Schutzbrille usw.).



**ACHTUNG!** Vorhandensein von gefährlicher Spannung. Bevor Wartungsarbeiten am Gerät durchgeführt werden, muss man die Stromzufuhr unterbrechen, indem die Schalter auf der Außenseite des Ofens und/oder der Hefeteigzelle ausgeschaltet werden und warten Sie, dass die Raumtemperatur absinkt. Benutzen Sie stets geeignete Schutzvorrichtungen (Handschuhe, Brille usw.).

### 1.9 ZUBEHÖR

Die Maschine ist mit den folgenden Zubehörteilen ausgestattet:

Modell	Zubehör
NEAPOLIS	ABSAUGVORRICHTUNG
statistischer Ofen	BEHEIZTE GÄRZELLE

Falls eine nicht vom Hersteller gelieferte Halterung verwendet wird, muss diese in jeder Lage die korrekte Stabilität des Geräts gewährleisten

und es muss sichergestellt sein, dass der Ofen fest im Boden verankert ist; darüber hinaus müssen unbedingt alle Lüftungsschlitze auf dem äußeren Umfang im unteren Bereich des Ofens offen bleiben.

### 1.10 GERÄUSCHENTWICKLUNG

Bei diesem Gerät handelt es sich um ein technisches Arbeitsmittel, bei dem der Schalldruck an der Bedienerposition 70 dB (A).

## 2 INSTALLATION

### 2.1 TRANSPORT

Die Maschine wird normalerweise montiert und auf einem Holzuntergestell auf dem Landweg transportiert (Abb. 3).

Es ist absolut verboten, das Gerät auf seinen Rädern zu transportieren und zu versetzen. Es muss stets auf seine Holzunterlage gestellt werden, damit seine Räder nicht belastet werden und sich stets leicht über dem Boden befinden. Die entsprechenden Hub- und Transportmittel (Hubwagen, Gabelstapler, usw.) verwenden.

Die einzelnen Teile werden mit einer Kunststoffolie oder einer Holzkiste geschützt.

### 2.2 ABLADEN

**ANMERKUNG:** Wir empfehlen, bei Empfangnahme den Zustand und die Qualität des Gerätes zu kontrollieren.

**ANMERKUNG:** Das Bedienpaneel der Gärzellen mit TEMPERATURSTEUERUNG befindet sich auf der Bedientafel des Ofens; wie folgt vorgehen, falls Ofen und Gärzelle getrennt werden müssen:

- das rechte vordere Seitenpaneel des Ofens ausbauen (Abb. 5 Detail S-H)

- die Klemmleiste des Ofens von der Klemmleiste der Gärzelle abklemmen (Abb. 5A Detail I und L)

- Die Türen der Zelle öffnen, die Führungen der Blechhalterung rechts entfernen, die Schutzverkleidung des Thermostatkolbens (Detail N - Abb. 5A) ausbauen und den Kolben des Sicherheitsthermostats aus seinem Sitz (Detail M - Abb. 5A) ziehen

- Beim Wiedereinbau in umgekehrter Reihenfolge vorgehen.

**ACHTUNG!** Geeignete Hebevorrichtungen verwenden.

Beim Heben des Geräts ausschließlich die auf Abb. 4B angegebenen Hebepunkte verwenden für den Ofen und in Abb. 4E für die Gärzelle; für die eventuelle Anbringung der Haken für den Hub des Ofens (Abb. 4A Detail F) müssen zuerst die seitlichen Paneele der Backkammer (Abb. 5 Detail S-H) abgebaut werden, um dann die 4 Haken mit 6 Schrauben anzubringen, wie auf Abb. 4A gezeigt. Falls die Anschlagung mit Hebevorrichtungen vorgenommen werden muss, die von den 4 oberen Bohrungen verschieden sind, zwei lange Querstreben verwenden (Artikelnummer 72016150 Stahlrohr 60x30x3mm L=3mt, optional als Hubset), die wie auf Abb. 4C gezeigt je nach den Erfordernisse in Position D der E eingesetzt werden. Nach Abschluss die 4 Hebehaken abbauen und die seitlichen Paneele wieder anbringen (Abb. 5 Detail S-H). Wenn der Gärraum oder die Ofenkammer mit einem Hebegerät bewegt wird, **IST STETS DARAUF ZU ACHTEN, DASS DIE LAST SICH IM GLEICHGEWICHT BEFINDET und DASS DIE GABELN IN JEDEM FALLE AUS DEM, DEM EINSCHUB GEGENÜBER LIEGENDEN BEREICH HERAUSRAGEN** (Abb. 4D)

### 2.2.1 NEIGUNG DER BACKKAMMER

Wie folgt vorgehen, falls der Ofen für einen Mindestdurchlass von 68 cm geneigt werden muss:

**ANMERKUNG:** Die Tonplatte des Backfelds ist ein optimales Material, sie ist jedoch empfindlich und muss daher mit großer Sorgfalt behandelt werden; falls die Backkammer geneigt bewegt werden muss, müssen zuerst die Tonplatten des Backfelds entfernt werden; dabei die Positionen der einzelnen Tonplatte anzeichnen, damit sie nach Abschluss der Installation wieder in der richtigen Position eingesetzt werden können.

- In der folgenden Reihenfolge ausbauen: (siehe Abb. 4A): die frontale Haube (G), die seitlichen Paneele (Abb. 5 Detail H-S), falls vorhanden, die oberen Verkleidungen (H), die vordere Fassade (I) durch Lösen auch der Schrauben im Inneren der Öffnung des Bodens, die interne Dampfleitung (L), das hintere Panel (A), die hintere Fassade (M).

- Die Haken für das Heben (Abb. 4A Detail F) anbringen und den Ofen für die Bewegung auf die Seite legen und anschließend wieder alle Teile anbauen,

**ANMERKUNG:** Der Ofen darf ausschließlich für den Transport durch eine Engstelle um 90° geneigt werden. Danach muss er wieder in die horizontale Position gedreht werden. ER DARF KEINESFALLS IN GENEIGTER POSITION TRANSPORTIERT WERDEN

### 2.3 UMWELTBEDINGUNGEN

Für die einwandfreie Funktion des Gerätes müssen die Umgebungsbedingungen innerhalb folgender Grenzwerte liegen:

**Betriebstemperatur:** +10°C - +40°C

**Relative Feuchtigkeit:** 15 % ÷ 95 %

### 2.4 AUFSTELLUNG, MONTAGE UND RAUMBEDARF FÜR WARTUNGEN

**ACHTUNG!** Bei Positionierung, Montage und Installation sind folgende Vorschriften zu beachten:

Gesetze und gültige Normen hinsichtlich der Installation von Elektrogeräten.

Richtlinien und Bestimmungen der Elektrizitätsgesellschaft. Lokale Bau- und Brandschutzordnung.

Gültige Unfallverhütungsvorschriften.

Gültige CEI-Bestimmungen.

**ACHTUNG!** Das Gerät muss auf einer stabilen Fläche perfekt gerade ausgerichtet werden. Das Gerät darf nie mit entflammbarem oder brennbarem Material in Kontakt kommen.

**ANMERKUNG:** Den Ofen so aufstellen, dass keine Luftströme auf die Öffnung der Backkammer treffen, die den Backvorgang beeinträchtigen könnten.

Die einzelnen für die Ofenkonfiguration ausgewählten Module können wie auf Abbildung 5 gezeigt übereinander gesetzt werden, indem die Füße des einen Moduls in die entsprechenden Sitze des darunter befindlichen Moduls eingesetzt werden (Detail A - Abb. 5). Bei dem Modell Neapolis 4 muss die Ofenkammer immer mit 4 Schrauben am Gärraum befestigt werden (Abb.5 Teil T).

Der Ofen muss an einem gut belüfteten Ort aufgestellt werden, wobei ein Mindestabstand von 10 cm zur linken, seitlichen Wand und zur Rückwand bzw. von 50 cm zur rechten Wand eingehalten werden muss (Abb.6). Ein Abstand von 50 cm ist für einen problemlosen Zugriff bei Wartungsarbeiten sowie für die richtige Belüftung der Komponenten unerlässlich.

Berücksichtigen Sie, dass für einige Reinigungs- und/oder Wartungsarbeiten größere Abstände erforderlich sind und, dass es möglich sein muss, den Ofen zu bewegen, damit sie durchgeführt werden können.

Die Verkleidung der Gärzelle wird abgebaut geliefert, um eine bequeme Bewegung auf den Rädern zu ermöglichen; daher werden zuerst die beiden hinteren und vorderen Verkleidungen montiert (Abb. 5 Detail B und C), wobei darauf geachtet werden muss, dass die Farbe der der Fassade entspricht, auf der sie montiert wird.

- Die hintere Verkleidung (Abb. 5 Detail B) in ihren Sitz einsetzen und mit zwei Schraube je Seite an den entsprechenden Bügeln (Abb. 5 Detail E) befestigen; dann die mitgelieferten hinteren Schrauben anziehen (Abb. 5 Detail P).

- Die vordere Abdeckung (Abb. 5 Detail C) ZUERST AUF DER RECHTEN SEITE UND DANN AUF DER LINKEN SEITE

einsetzen und Haken an den beiden Magneten (Bild 5 Teil. R). Dann mit 3 Schrauben rechts und 2 Schrauben links an den entsprechenden Bügeln fixieren (Abb. 5 Detail N).

- Den Ofen aufstellen und sicherstellen, dass die Bremsen der Vorderräder zugänglich sind. Die Bremsen der 2 Vorderräder der Zelle feststellen, indem die STOP-Laschen mit einem Schraubenzieher in Position gedrückt werden (Abb. 4E Detail STOP)

Anschließend die beiden schwenkbaren seitlichen Verkleidungen (Abb. 5 Detail F) jeweils mit den beiden Schrauben (Abb. 5 Detail G) anbringen; die seitlichen Verkleidungen sind zur Vereinfachung der Reinigung schwenkbar und sie gestatten den Zugang zu den beiden vorderen Rädern, die nach der Aufstellung des Ofens gebremst werden müssen. Beim Modell Neapolis 4 muss das Gerät immer mit den 4 mitgelieferten Halterungen im Boden verankert werden (Abb.5 Teil Z). Für den elektrischen Anschluss siehe Punkt 2.5.2.2.

**ACHTUNG:** Muss der Ofen versetzt werden, so müssen zuerst die beiden seitliche Schwingabdeckungen (Abb. 5 Detail F) angehoben und DIE BREMSEN AUF DEN 2 VORDERRÄDERN DER ZELLE GELÖST WERDEN, indem die Freigabe-Laschen (Abb. 4E Detail GO) mit einem Schraubenzieher in die entsprechende Position gedrückt werden. Am endgültigen Aufstellungsort die Bremsen erneut anziehen. Die Räder dienen

AUSSCHLIESSLICH der Versetzung innerhalb der Backkammer für die Reinigung und für kleinere Versetzungen zu Wartungszwecken. Andere Versetzungen des Ofens auf seinen Rädern sind ausdrücklich untersagt. Muss er versetzt werden, so sind die entsprechenden Hub- und Transportmittel einzusetzen (Hubwagen, Gabelstapler, usw.). Muss der Ofen weiter transportiert werden, so muss er erneut auf seine Holzunterlage damit die Räder nicht belastet werden und sich in einer Position leicht über dem Boden befinden.

**ACHTUNG:** Falls der Ofen über einer Halterung installiert werden muss, die nicht vom Hersteller geliefert wird, wird der Abstandsring (Abb.18) verwendet, um die richtige Belüftung der Komponenten zu gewährleisten. Zuerst den Abstandsring so positionieren, dass die Seite mit dem gebürsteten Finnish (mit dem gleichen Finnish wie der untere Teil des Ofens) im VORDEREN Teil und das Langloch (Abb. 18, Detail S) im oberen Teil bleibt. Den Abstandsring mit den Bohrungen Ø12 (Abb. 18, Detail F) FEST an der Halterung VERANKERN und dabei für den Typ der Halterung geeignete Systeme verwenden. Sie müssen robust sein und in jeder Situation die korrekte Stabilität des geräts gewährleisten (zum Beispiel Verankerungsdübel und/oder Schrauben, die nicht vom Hersteller geliefert werden). Stellen Sie den Ofen gemäß Abbildung 18 auf, indem Sie die Füße (Abb. 18, Teil A) in die entsprechenden Positionen des Distanzrings einsetzen; beim Modell Neapolis 4 muss die Ofenkammer immer mit 4 nicht mitgelieferten M10-Schrauben (Abb. 5, Teil T) am Distanzring befestigt werden.

### 2.5 ANSCHLÜSSE

#### 2.5.1 ANSCHLUSS ABDAMPFLEITUNG

**ACHTUNG!** Der Anschluss an den Dampfauslass darf ausschließlich von qualifiziertem Personal vorgenommen werden.

Der mit dem Ofen mitgelieferte Anschluss (Abb. 7 Detail A) muss in seinen Sitz am hinteren Teil des Ofens eingesetzt werden, wie gezeigt auf Abb. 7.

**ANMERKUNG:** Diese Anschluss mit ein Rohr mit einem empfohlenen Durchmesser von 200 mm (mindestens 150 mm, angeschlossen über geeignetes Reduzierstück im oberen Teil des Anschlusses d.200 mm) an einen Rauchabzug oder den Außenbereich anschließen.

Das Rohr (Abb. 7 Detail B) muss in das Innere des Anschlusses (Abb. 7 Detail A) eingesetzt werden. Auch eventuelle Verlängerungen müssen so beschaffen sein, dass die oberen Rohre in die unteren Rohre passen.

Der Zug kann dank des manuellen Ventils unter der Haube eingestellt werden (siehe Abschnitt 3.4); normalweiser muss es ganz offen sein, aber wenn ein Rauchabzug mit starkem Zug vorhanden ist, wird es geschlossen, um das ideale Gleichgewicht zu finden.

#### 2.5.2 ELEKTROANSCHLUSS

**ACHTUNG!** Der Elektroanschluss darf ausschließlich von Fachpersonal und unter Beachtung der gültigen CEI-Vorschriften durchgeführt werden.

Vor Anschluss muss geprüft werden, ob die Erdungsanlage den EN-Normen entspricht.

Bevor mit dem Anschlussverfahren begonnen wird, ist zu prüfen, ob der Hauptschalter der Anlage, an die der Ofen angeschlossen wird, auf "off" gestellt ist.

Das Maschinenschild enthält alle Daten, die für einen korrekten Anschluss notwendig sind.

##### 2.5.2.1 ELEKTRISCHER ANSCHLUSS DER BACKKAMMER

**ACHTUNG!** Für jedes einzelne Element muss ein vierpoliger Hauptschalter mit Sicherung oder ein Automatikschalter installiert werden, der für die auf dem Typenschild angegebenen Werte geeignet ist und die vollständige Trennung der Überspannungskategorie III der einzelnen Geräte vom Netz gestattet.

**ANMERKUNG:** Diese Vorrichtung muss in unmittelbarer Nähe des Gerätes und an leicht zugänglichem Ort positioniert werden.

Die Backkammer wird mit der gewünschten Spannung geliefert, die auf dem Typenschild angegeben wird (Abb. 1).

Zwecks Elektroanschluss muss der Schutzdeckel auf der Rückseite der Backkammer (Abb.8 Detail A) abgenommen werden. Das Netzkabel

muss vom Installateur geliefert werden. Für den Anschluss an das Stromnetz muss Stecker gemäß den geltenden Normen installiert werden.

Das Kabel mit geeignetem Querschnitt durch die Kabelführung (Teil B - Abb. 8) ziehen (siehe Technische Daten) und beim Klemmenbrett anschließen (siehe Abbildung 9 und 10).

Ferner müssen diese Geräte in den Kreis des Äquipotentialsystems eingeschlossen werden; die für diesen Zweck vorgesehene Klemme befindet sich auf der Rückseite des Gerätes (Abb. 8 Bauteil C). Sie ist durch das Symbol KLEMMEN FÜR DEN ÄQUIPOTENTIALEN ANSCHLUSS gekennzeichnet.



Nach erfolgtem Anschluss bei laufendem Gerät prüfen, dass die Speisespannung um nicht mehr als  $\pm 5\%$  vom Nennwert abweicht.

**ACHTUNG!** Das biegsame Kabel zum Anschluss an die elektrische Leitung muss Eigenschaften aufweisen, die nicht unter denen eines Kabels mit Gummiisolierung HO7RN-F liegen dürfen und muss einen Nennquerschnitt haben, der für die Bedarfsspitze (siehe Technische Daten) geeignet ist.

**ANMERKUNG:** SICHERSTELLEN, DASS DIE PHASEN DER STROMVERSORGUNG KORREKT SIND UND DASS SIE DIE KORREKTE LEISTUNG AUFNEHMEN.

### 2.5.2.2 ELEKTRISCHER ANSCHLUSS GÄRZELLE MIT TEMPERATURREGELUNG

Das Bedienpaneel der Gärzelle mit befindet sich auf der Bedientafel des Ofens; wie folgt vorgehen, falls Ofen und Gärzelle getrennt werden müssen:

- Das rechte vordere Seitenpaneel des Ofens ausbauen (Abb. 5 Detail S)
- Die Klemmleiste des Ofens von der Klemmleiste der Gärzelle abklemmen (Abb. 5A Detail I und L)
- Die Türen der Gärzelle öffnen, die rechten Führungen der Blechhalterung entfernen, den Kolben des Thermostats in seinen Sitz (Abb. 5A Detail M) einsetzen und die Schutzverkleidung des Thermostatkolbens (Abb. 5A Detail N) wieder anbringen.
- Das rechte seitliche Paneel des Ofens (Abb. 5 Detail S) wieder anbringen und die Führungen der Blechhalterung wieder einsetzen.

**ACHTUNG!** Für die Zelle muss ein zweipoliger Hauptschalter oder ein Automatikschalter installiert werden, der für die auf dem Typenschild angegebenen Werte geeignet ist.

**ANMERKUNG:** Diese Vorrichtung muss in unmittelbarer Nähe des Gerätes und an leicht zugänglichem Ort positioniert werden.

Der Gärschrank wird mit einer Spannung von V230 1N 50/60 Hz geliefert, wie auch am Typenschild ersichtlich ist (Abb. 1).

Zwecks Elektroanschluss ist der Schutzdeckel auf der Rückseite der Zelle abzunehmen (Abb. 8 Detail D).

Das Anschlusskabel muss vom Installateur geliefert werden.

Für den Netzanschluss muss ein Netzstecker verwendet werden, der den geltenden Bestimmungen entspricht.

Führen Sie das Kabel mit geeignetem Querschnitt (siehe technische Daten) durch den Kabeldurchlass (Detail E - Abb. 8) und schließen Sie es an die Klemmleiste an, wie auf Abbildung 11 gezeigt.

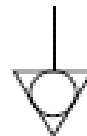
Nach erfolgtem Anschluss bei laufendem Gerät prüfen, dass die Speisespannung um nicht mehr als  $\pm 5\%$  vom Nennwert abweicht.

**ACHTUNG!** Das biegsame Kabel zum Anschluss an die elektrische Leitung muss Eigenschaften aufweisen, die nicht unter denen eines Kabels mit Gummiisolierung HO7RN-F liegen dürfen und muss einen Nennquerschnitt haben, der für die Bedarfsspitze (siehe Technische Daten) geeignet ist.

**ACHTUNG!** Das Gerät muss unbedingt über einen korrekten Erdanschluss verfügen.

Dazu weist die Klemmleiste eine Klemme (Abb. 9-10-11) mit dem Symbol auf, an die der Erdungsleiter angeschlossen werden muss.

Ferner müssen diese Geräte in den Kreis des Äquipotentialsystems eingeschlossen werden; die für diesen Zweck vorgesehene Klemme befindet sich auf der Rückseite des Gerätes (Abb. 8 Bauteil F). Sie ist durch das Symbol KLEMMEN FÜR DEN ÄQUIPOTENTIALEN ANSCHLUSS gekennzeichnet.



### 2.5.2.3 ABSAUGER-MONTAGE (optional)

Aus Versandgründen kann der Absauger zerlegt und in der Gärkammer platziert worden sein. In diesem Fall den Absauger (Abb.7 Detail E) mit den mitgelieferten Schrauben (Abb.7 Detail G) montieren und die Adapterplatte (Abb. 7 Detail P) dazwischen anbringen (die schwarze Dichtung, mit der die Platte ausgestattet ist, muss zwischen der Platte und der Ofenhaube sitzen) und die elektrische Verbindung des Ofens herstellen, wie im beigegeführten Schaltplan dargelegt ( Siehe Tabelle C). Bringen Sie das Gehäuse der Absaugvorrichtung an (Abb.7 Detail F).

**ANMERKUNG:** Den Dampfablass nach Außen mit einem Rohr mit einem Mindestdurchmesser von 120 mm anschließen, indem das Ablassrohr auf der Innenseite in den Anschluss der Absaughaube eingesteckt wird (Abb. 7 Detail H).

Etwaige Verlängerungen müssen so beschaffen sein, dass die oberen Rohre in die unteren Rohre passen.

Die Einstellung des Zugs muss bei LAUFENDER ABSAUGHAUBE (siehe Abschnitt 3.4) vorgenommen werden und erfolgt über das manuelle Ventil unter der Haube. Normalerweise muss dieses Ventil vollständig offen sein. Ist jedoch ein Rauchabzug mit starkem Zug vorhanden, so wird es geschlossen, um das ideale Gleichgewicht herzustellen. **WURDE DER IDEALE ZUG HERGESTELLT, WENN DER OFEN EINGESCHALTET IST, SO SOLLTE AUCH DIE ABSAUGHAUBE STETS EINGESCHALTET GELASSEN WERDEN, UM DEN KORREKTEN UMLAUF DER STRÖME ZU GEWÄHRLEISTEN.**

Wird die Absaughaube hingegen erst nach der Installation am Ofen angeschlossen, so ist sie anstelle des Anschlussstücks (Abb. 7 Detail A) anzubringen. Die Platte der Bedientafel der Zelle (Abb. 13a) ist durch die entsprechende Platte der Bedientafel (Abb. 13b) mit dem Schalter der Absaughaube (Abb. 13b Detail 4) zu ersetzen. An diesen muss das Versorgungskabel der Absaughaube angeschlossen werden (siehe Taf. C Schaltbild NEAPOLIS). Auch der Stromanschluss der Kontrolllampe (Abb. 13a Detail 1) muss gewechselt werden, da deren Funktion von der neuen Kontrolllampe Detail 1 aus Abb. 13b übernommen wird.

Die Abdeckungen (Abb. 5 Detail H-S und Abb. 8 Detail A und G) demontieren und das Versorgungskabel der Absaughaube anschließen. Dieses wird gemäß der Vorgabe aus Abb. 7 Detail I verlegt. Dabei ist darauf zu achten, dass es auf dem Weg vom Schalter bis zum Motor nicht auf heißen Flächen oder scharfen Kanten aufliegt. **Das Kabel mit einer Klemme an der Halterung (Abb. 7 Detail H) fixieren und dabei sorgfältig darauf achten, dass das Dampfrohr (Abb. 7 Detail L) nicht berührt wird**

## 3 FUNKTIONSWEISE

### 3.1 VORBEREITENDE KONTROLLEN

**ACHTUNG!** Wenn der Ofen in Räumen mit niedriger Raumtemperatur steht, kann dies den Eingriff des Sicherheitsthermostats auslösen. Vor dem Start kontrollieren und, sofern notwendig, rückstellen.

**ACHTUNG!** Vor Inbetriebnahme und Programmierung des Gerätes ist zu prüfen, ob:

der Elektroanschluss und die Erdung ordnungsgemäß durchgeführt wurden;

der Anschluss und die Abdampfleitung ordnungsgemäß durchgeführt wurden.

**ANMERKUNG:** Nach Ende der Installation vor dem Einschalten des Ofens die Tonplatten so ausrichten, dass in der Mitte ein kleiner Zwischenraum bleibt.

Alle Kontrollarbeiten müssen von Fachpersonal mit vorschriftsmäßiger Lizenz durchgeführt werden.

**ACHTUNG!**

- Das in Betrieb befindliche Gerät muss überwacht werden.

**ACHTUNG!** Bei Beschädigung jeglichen mit dem Gerät gelieferten Glases sofort den Gebrauch einstellen, das soeben gekochte und noch kochende entsorgen und eine gründliche Reinigung durchführen, um gefährliche Verunreinigungen auszuschließen.

**ANMERKUNG:** Benutzen Sie das Gerät nicht, wenn die Glasabdeckung der Lampe beschädigt ist oder fehlt (Abb.16 Teil A) (bei fehlender Glasabdeckung der Lampe erwärmt sich die Außenseite des Backofens im entsprechenden vorderen/seitlichen Bereich viel stärker als der gleiche Bereich auf der gegenüberliegenden Seite. Stellen Sie in einem solchen Fall bitte sicher, dass die Glasabdeckung der Lampe vorhanden ist).

- Während des Betriebs werden die Oberflächen heiß, vor allem im Bereich der Fassade der Backkammer, und daher dürfen sie nicht berührt werden, um Verbrennungen zu vermeiden.

- Beim Öffnen der Tür einen Sicherheitsabstand einhalten, weil eventuell aus der Backkammer austretende Dämpfe Verbrühungen verursachen können.

- Unbefugte Personen dürfen sich dem Gerät nicht nähern.

Zur Erzielung einer größeren Gleichmäßigkeit empfehlen wir, Temperaturen zu vermeiden, die die für die Garung dieses Produkttyps vorgesehenen überschreiten.

### 3.2 INBETRIEBNAHME DER BACKKAMMERMESSA IN FUNZIONE CAMERA DI COTTURA

Auf der Bedientafel ist ein QR-Code vorhanden, der ein Video TUTORIAL mit der Erklärung der Funktionen des elektronischen Steuergeräts anzeigt; wir empfehlen, es vor der Benutzung des Gerätes anzuschauen.

Unter der frontalen Schiebetür der Backkammer befinden sich die Bedientafeln, wie auf Abbildung 12 gezeigt.

1. Hauptschalter (ON/OFF)
2. Sicherheitsthermostat (Reset)
3. Temperaturregler (+up/-down)
4. Display zur Anzeige der eingestellten Temperatur (Set Point °C)
5. Leistungsregler für die Decke (Ceiling)
6. Display zur Regelung der Deckenleistung
7. Leistungsregler für die Bodenplatte (Floor)
8. Display zur Regelung der Leistung auf der Bodenplatte
9. Einschalt- und Ausschalttaste Widerstände (Start/Stop)
10. Economy/Power.
11. Einschalt- und Ausschalttaste des Backofens (Light)
12. Display zur Anzeige der Temperatur im Backofeninneren
13. Taste (MANUAL/CLEANING).
14. Taste P (Programs).
15. Timer-Taste

**ANMERKUNG:** Die elektronischen Instrumente gestatten die präzise Einstellung des Ofens. Aufgrund ihrer Natur sind sie jedoch empfindlicher, als die herkömmlichen.

Um eine einwandfreie Funktion der Elektronik zu gewährleisten, empfehlen wir, die Tasten auf dem Steuerpaneel nur leicht zu betätigen und übermäßigen Druck oder Schläge zu vermeiden.

a) Den Hauptschalter (Abb. 12 Detail 1) auf der zentralen Schalttafel einschalten; der Schalter und das rechte Steuerpaneel leuchten auf. Das Pyrometer ermöglicht den Einsatz des Ofens im Modus „MANUAL“ oder „PROGRAMS“ durch Aufrufen eines der im Speicher enthaltenen Backprogramme.

Auf dem Pyrometer befinden sich zwei Tasten „M“ (Manual Abb. 12 Detail 13) und „P“ (Programs Abb. 12 Detail 14), die durch Drücken in den jeweiligen Zustand wechseln. Die entsprechende LED zeigt jederzeit den aktuell gewählten Modus an.

Bei Einschalten des Ofens geht der Ofen in den vor dem Abschalten befindlichen Status (die leuchtende LED weist auf den Modus „Manual“ oder „Programs“ hin).

#### 3.2.1 ERSTE EINSCHALTUNG

Beim ersten Einschalten des Geräts sowie beim Einschalten nach einer längeren Nichtbenutzung muss das folgende Heizverfahren beachtet werden:

- Die Temperaturen auf 100 °C (212 °F) einstellen und die Kammer ca. eine Stunde in Betrieb lassen. Falls sich sehr viel Dampf im Inneren der Kammer befindet, die Tür für einige Minuten öffnen, den Dampf austreten lassen und dann wieder schließen.
- Die Temperaturen auf 200 °C (392 °F) anheben und die Kammer ca. zwei Stunden in Betrieb lassen. Falls sich sehr viel Dampf im Inneren der Kammer befindet, die Tür für einige Minuten öffnen, den Dampf austreten lassen und dann wieder schließen.
- Die Temperaturen auf 300 °C (572 °F) anheben und die Kammer ca. eine Stunde in Betrieb lassen. Falls sich sehr viel Dampf im Inneren der Kammer befindet, die Tür für einige Minuten öffnen, den Dampf austreten lassen und dann wieder schließen.
- Die Temperaturen auf 400 °C (752 °F) anheben und die Kammer ca. eine Stunde in Betrieb lassen. Falls sich sehr viel Dampf im Inneren

der Kammer befindet, die Tür für einige Minuten öffnen, den Dampf austreten lassen und dann wieder schließen.

- Die Temperaturen auf 450 °C (842 °F) anheben und die Kammer ca. eine Stunde in Betrieb lassen. Falls sich sehr viel Dampf im Inneren der Kammer befindet, die Tür für einige Minuten öffnen, den Dampf austreten lassen und dann wieder schließen.

- Die Temperaturen auf 510 °C (950 °F) anheben und die Kammer ca. eine Stunde in Betrieb lassen. Falls sich sehr viel Dampf im Inneren der Kammer befindet, die Tür für einige Minuten öffnen, den Dampf austreten lassen und dann wieder schließen.

- Vor dem nachfolgenden Einschalten warten, bis die Temperatur auf Raumtemperatur sinkt. Falls sich sehr viel Dampf im Inneren der Kammer befindet, die Tür für einige Minuten öffnen, den Dampf austreten lassen und dann wieder schließen.

Dieses Verfahren gestattet es, die Feuchtigkeit aus dem Ofen abzulassen, die sich während der Produktion, der Lagerung oder des Versands im Ofen angesammelt hat.

**ANMERKUNG:** Während der vorgenannten Operationen könnten unangenehme Gerüche auftreten. Den Raum gut lüften.

Sowohl bei der ersten Einschaltung, als auch nachfolgend ist es möglich, dass sich eine weiße Patina in der Backkammer bildet, die gegebenenfalls bei kaltem Ofen mit einer Bürste entfernt werden kann; diese Patina mit einem angefeuchteten Tuch auf den Glas-Lampenabdeckungsschalen entfernen, damit die Beleuchtung der Backkammer nicht beeinträchtigt wird. Die Patina an der Eingabeöffnung aus Gusseisen muss bei kaltem Ofen mit einem angefeuchteten Schwamm entfernt werden, um Beschädigungen der Öffnung zu vermeiden.

**ACHTUNG!** Der Ofen kann erst für das erste Backen verwendet werden, wenn die vorgenannten Operationen ausgeführt worden sind, die für einen ordnungsgemäßen Betrieb absolut unverzichtbar sind.

**ACHTUNG!** Führen Sie nie Backvorgänge beim ersten Einschalten oder beim Einschalten nach längerer Nichtbenutzung aus.

**ANMERKUNG:** Bei den nachfolgenden Einschaltungen müssen zu plötzliche Aufheizungen vermieden werden, um die Haltbarkeit der Komponenten (feuerfeste Ebenen/Tonplatten...) zu verlängern. Jedes Mal vor dem Erreichen des Sollwerts für zumindest 40 Minuten eine Temperatur zwischen 120 °C (250 °F) und 160 °C (320 °F) aufrechterhalten.

#### 3.2.2 INBETRIEBNAHME DER BACKKAMMER IN DER MODALITÄT MANUAL

d) Mit Hilfe der Tasten (Abb.12 Detail 3) die gewünschte Backtemperatur einstellen. Dieser Wert wird am rechten Display angezeigt (Abb. 12 Detail 4).

e) Die Leistungswerte der Oberhitze (Abb.12 Detail 5) und der Unterhitze (Abb. 12 Detail 7) einstellen. Diese Werte gehen von 0 (Leistung ausgeschalte) bis 9 (max. Leistung) und sie erscheinen jeweils auf den Leuchtdisplays (Abb. 12 Detail 6) und (Abb. 12 Detail 8).

Die Funktion der Widerstände an der Decke und am Boden wird durch einen roten Punkt in der rechten unteren Displayecke angezeigt (Abb. 12 Detail 6) und (Abb. 12 Detail 8).

Das Ein- und Ausschalten dieser punktförmigen LED zeigt an, ob Strom von den Widerständen aufgenommen wird oder nicht.

Die getrennte Einstellung von Decke und Boden ermöglicht einen individuellen Einsatz des Ofens und folglich einen spezifischen Backvorgang.

d) Die Stromversorgung der Gärzelle mit der Einschalttaste (Abb.12 Detail 9) einschalten: in der oberen rechten Ecke leuchtet eine rote LED auf.

e) Wenn die Backkammer (Abb. 12 Detail 12) die programmierte Temperatur erreicht hat (4), wird die Speisung unterbrochen und die rote Led erlischt (Abb. 12 Detail 6 und 8).

Sinkt die Temperatur in der Backkammer (Abb. 11 Detail 12), kommt es automatisch zum Aufheizen und die LED leuchtet wieder auf.

f) Das Steuersystem des Ofens ist mit einer Sparanlage ausgestattet, die automatisch oder manuell aktiviert werden kann.

##### f.1) Automatische Einschaltung der Sparanlage

Wenn die Summe der für die Deckenleistung (Abb. 12 Detail 6) und Bodenleistung (Abb. 12 Detail 8) festgelegten Werte gleich oder geringer als 9 ist, schaltet sich der Sparer automatisch ein und es leuchtet

eine rote Leuchtdiode in der rechten oberen Ecke der Taste (Abb. 12 Detail 10) auf.

Dies bedeutet, dass die Decken- und Bodenwiderstände nie gleichzeitig gespeist werden, und folglich wird der Ofen nur mit halber Leistung betrieben.

#### f.2) Manuelle Einschaltung der Sparanlage

Wenn die Summe der für die Deckenleistung (Abb. 12 Detail 6) und Bodenleistung (Abb. 12 Detail 8) festgelegten Werte höher als 9 ist, werden die Widerstände je nach ihren eingestellten Werten gespeist.

In diesem Fall kann die Sparanlage mit Hilfe der Taste ECONOMY/POWER (Abb. 11 Detail 10) manuell aktiviert werden.

Die rote Leuchtdiode in der oberen rechten Ecke der Taste blinkt und die eingestellten Decken- (Abb. 12 Detail 6) und Bodenleistungen (Abb. 12 Detail 8) werden proportional auf die eingestellten Werte reduziert, bis sie gleich oder geringer als 9 sind. Der Ofen wird somit nur mit halber Leistung betrieben. Der Ofen arbeitet so mit ca. auf die Hälfte reduzierter Leistung. Um die Sparanlage auszuschalten, genügt es, die Taste ECONOMY/POWER (Abb. 12 Detail 10) nochmals zu betätigen; die rote Leuchtdiode schaltet sich aus, und es gelten wieder die zuvor eingestellten Werte für die Decken- (Abb. 12 Detail 6) und Bodenleistungen (Abb. 12 Detail 8).

Wenn die Sparanlage manuell aktiviert wurde (die rote Leuchtdiode auf Taste 10 blinkt) und die Reglerknöpfe der Decke (Abb. 12 Detail 5) und des Bodens (Abb. 12 Detail 7) betätigt werden, schaltet die Sparanlage die Werte automatisch auf gleich oder weniger als 9.

Wird die Sparanlage manuell ausgeschaltet, tauchen die zuletzt eingestellten Werte wieder auf.

Eine manuelle Einschaltung des Sparers ist besonders dann nützlich, wenn man wenig Arbeit hat oder Pausen einlegt, wenn keine Höchstleistungen erforderlich sind oder eine bestimmte Ofentemperatur aufrechterhalten werden soll, um dann schnellstmöglich die Arbeitstemperatur zu erreichen.

**ANMERKUNG:** Die „Economy“-Funktion wird deaktiviert, wenn von „Manuell“ in „Programm“ oder umgekehrt gewechselt wird, und wenn von einem Programm in ein anderes gewechselt wird und/oder wenn ein Programm „gespeichert“ wird. Wird während des Backvorgangs in die Programmdarstellung oder den Wechsel des aktiven Programms gewechselt, wird die Economy-Funktion vorübergehend deaktiviert und automatisch wieder reaktiviert, wenn in die Darstellung der Ofentemperatur zurückgewechselt wird. Die Einstellung der Temperatur (Abb. 12 Detail 4) der Backkammer ist auf eine max. Temperatur von 510 °C (950 °F) festgesetzt. Falls die Höchsttemperatur aufgrund einer Anomalie überschritten wird, greift der Sicherheitsthermostat (Abb. 12) ein, der den Ofen abschaltet.

Alle Leuchtdioden der Kontrolltafel blinken und zeigen den Alarm an. Warten Sie, bis der Ofen abkühlt.

Die Kappe des Sicherheitsthermostats (Abb. 12 Detail 2) abschrauben, Druck auf die Taste darunter zum Zurückstellen des Thermostats ausüben, das Blinken des unteren Bedienfelds hört auf und der Ofen startet wieder normal.

Die Schutzkappe (Abb. 12 Detail 2) wieder auf dem Sicherheitsthermostat anbringen, um Beschädigungen und Betriebsstörungen zu vermeiden.

**ACHTUNG!** Wird vor diesem Vorgang das Abkühlen des Ofens nicht abgewartet, kann der Sicherheitsthermostat nicht rückgesetzt werden.

Sollte sich die Störung wiederholen, muss der Kundendienst zugezogen werden.

j) Die „Light“ Taste (Abb. 12 Detail 11) dient zum Ein- und Ausschalten der Ofeninnenbeleuchtung.

k) Der Ofen wird mit Hilfe des Hauptschalters (Abb. 12 Detail 1) ausgeschaltet.

Beim Wiedereinschalten des Ofens erscheinen die Werte, die beim Ausschalten gültig waren.

#### l) Funktion POWER

Falls es erforderlich ist, die Widerstände des Ofens sofort auf die maximale Leistung zu bringen, die Taste ECONOMY/POWER für einige Sekunden gedrückt halten; die Werte der Leistung für Oberhitze und Unterhitze wechseln zur max. Einstellung 9 und die rote LED der Taste (Abb. 12 Detail 10) beginnt zu blinken. Erneut die Taste ECONOMY/POWER drücken, um die Funktion POWER auszuschalten und um zu den zuvor eingestellten Leistungswerten zurückzukehren.

Wenn die Leistungswerte von Hand auf 9 und 9 angehoben werden, leuchtet die LED der Taste (Abb. 12 Detail 10) ununterbrochen auf, um die Aktivierung der Funktion POWER anzuzeigen. Zumindest einen der Leistungswerte verringern, um die Funktion POWER zu deaktivieren; die LED der Taste geht aus.

**ANMERKUNG:** Die „Power“-Funktion wird deaktiviert, wenn von „Manuell“ in „Programm“ oder umgekehrt gewechselt wird, und wenn von einem Programm in ein anderes gewechselt wird und/oder wenn ein Programm „gespeichert“ wird.

#### m) Funktion REINIGUNG

**ANMERKUNG:** Während des Programms Reinigung muss die Tür gut geschlossen werden. Am Ende sollte sie entfernt werden, damit die Dämpfe abziehen können.

Die Funktion gestattet die Entfernung von Backrückständen von den Innenwänden der Backkammer durch pyrolytische Reduzierung (Karbonisierung). Die diese Funktion ausgewählt wird, wird ein voreingestelltes Hochtemperaturprogramm für eine vom Hersteller voreingestellte Zeit aktiviert. Nach Ende des Programms und Abkühlen des Ofens auf Raumtemperatur können die karbonisierten Rückstände einfach mit einer Bürste oder einem Allersauger entfernt werden.

Zur Aktivierung der Funktion Reinigung die Taste MANUAL/CLEANING (Abb. 12 Detail 13) einige Sekunden gedrückt halten; auf dem Display erscheint die Anzeige „*cln run*“ und die Beleuchtung der Kammer wird automatisch ausgeschaltet, falls sie eingeschaltet war.

Nach Ende des Programms stellt sich der Ofen in den Status STOP, er deaktiviert die Stromabgabe an die Widerstände und eine akustische Anzeige weist den Bediener auf das Ende des Programms Reinigung hin. Das Gerät wie in 3.9 beschrieben abschalten.

Zum vorzeitigen Abbrechen des Programms Reinigung die Taste START/STOP (Abb. 12 Detail 9) drücken.

**ANMERKUNG:** Es ist möglich, die Funktion REINIGUNG am Ende des Arbeitstages zu aktivieren, auch nachdem die Uhr für die programmierte tägliche Einschaltung aktiviert wurde, wie in 3.7.5 beschrieben. Am Ende der Reinigungszyklus wird automatisch die Einschaltzeit angezeigt.

#### 3.2.3 INBETRIEBNAHME DER BACKKAMMER: MODALITÄT PROGRAMS

Auf der Bedientafel ist es möglich, 20 verschiedene Backprogramme abzuspeichern, für die jeweils eingegeben werden kann: der Temperatursollwert, der Wert der Leistung der Oberhitze, der Wert der Leistung der Unterhitze und der Backtimer. Nach Speichern irgendeines Programms erhalten wir bei seiner Abrufung automatisch die zuvor eingestellten Backwerte.

#### SPICHERN EINES PROGRAMMS

- 1) Die Taste „P“ drücken (Abb. 12 Detail 14). Auf dem linken Display erscheint die Nummer des zuletzt verwendeten Programms, auf dem rechten Displays werden die für das Programm eingestellte Set-Point Temperatur und die Leistungen der Decke und der Bodenplatte angezeigt (durch erneutes Drücken der Taste „P“ wird in das nächste Programm gewechselt, wodurch alle 20 Programme im Speicher durchlaufen werden können).
- 2) Nach Positionierung auf der gewünschten Programmnummer (z.B. 5), müssen mit den Modi unter Punkt 3.2b und 3.2c der Wert der Backtemperatur und die Leistungswerte für die Decke und die Bodenplatte eingestellt werden.
- 3) Die Taste „P“ (Abb. 12 Detail 14) lange drücken (min. 2 Sek. bis ertönen des Signals), wodurch das soeben eingestellte Programm gespeichert wird.
- 4) Mit dem Programm kann auch der „Backtimer“ assoziiert werden, hierzu die Timer-Taste (Abb. 12 Detail 15) drücken; auf dem linken Display erscheint der Hinweis „OFF“, auf dem rechten die Backdauer in: MINUTEN „Komma“ SEKUNDEN, die mit den Tasten unter dem Display (Pfeil nach oben und Pfeil nach unten) verändert werden kann. Durch zweites Drücken der Timertaste (Abb. 12 Detail 15) kann die Einschaltuhrzeit eingestellt werden. Durch drittes Drücken der Timertaste kehren Sie zum gewünschten Programm zurück.
- 5) Die Taste „P“ (Abb. 17 Detail 14) lange drücken (min. 2 Sek. bis zum ertönen des Signals), wodurch das soeben eingestellte Programm inklusive Backtimer gespeichert wird.

**ANMERKUNG:** Wird ein beliebiges Programm ausgeführt, mit dem eine „Backzeit“ assoziiert wurde, muss für den Timerstart der unter Punkt 3.7.4 beschriebene „Manuelle“ Modus befolgt werden.

#### ANWENDUNG EINES PROGRAMMS

- 1) Mehrfach die Taste „P“ (Abb. 12 Detail 14) drücken, bis das gewünschte Backprogramm angezeigt wird.

- 2) Die Stromversorgung der Gärzelle mit der Einschalttaste (Abb.12 Detail 9) einschalten: in der oberen rechten Ecke leuchtet eine rote LED auf.

**ANMERKUNG:** Auf dem linken Display erscheint nicht mehr die Programmnummer, sondern die tatsächliche Ofentemperatur, die bis Erreichen der vorgegebenen Set Point Temperatur blinkt (4 „Beeps“ weisen auf Erreichen der Sollwert-Temperatur hin).

Die grüne LED neben der Taste „P“ bleibt eingeschaltet um auf die aktuelle Verwendung eines der Programme hinzuweisen.

Möchten Sie während der Ausführung eines Programms erfahren, welches Programm verwendet wird, drücken Sie auf die Taste „P“. Nach Drücken der Taste „Start“ kehren Sie in die normale Darstellung zurück.

### 3.2.4 VOREINGESTELLTE PROGRAMME:

#### - P01 TEMPERATUR ANSTIEGEND / GERINGE ARBEITSLAST

Das Programm P01 ist ein im Werk vorkonfiguriertes Programm zur Optimierung des Anstiegs der Temperatur des Ofens bis auf eine für Pizza Napoletana voreingestellte Betriebstemperatur. Das Programm P01 starten, wie in 3.2.3 beschrieben. In der Startphase des Programms zeigen die Displays der Leistungen den Buchstaben „H“, der die Aufheizphase anzeigt (“Heating”) und die Werte können nicht geändert werden. Nur beim Erreichen der im Werk eingestellten Temperatur ändern sich die Buchstaben „H“ zu den vom Programm vorgesehenen Leistungen.

#### - P02 MITTLERE ARBEITSLAST

Das Programm P02 ist ein im Werk vorkonfiguriertes Programm für mittlere Arbeitslasten mit einer für Pizza Napoletana voreingestellte Betriebstemperatur. Das Programm P02 starten, wie in 3.2.3 beschrieben.

#### - VON P03 BIS P20 – ALLGEMEINE PROGRAMME

Die Programme von P03 bis P20 sind im Werk vorkonfigurierten Programme für Betriebstemperaturen, die niedriger als die für Pizza Napoletana sind. Das gewünschte Programm starten, wie in 3.2.3 beschrieben.

**ANMERKUNG:** Alle Programme können wie in 3.2.3 beschrieben geändert werden. Das Programm P01 ist das einzige Programm, das für einen Temperaturanstieg optimiert ist, dessen Leistungen in der Anfangsphase nicht eingestellt werden können (die Displays Abb. 12 Detail 6 und 8 zeigen „H“ an).

### 3.3 INBETRIEBNAHME DER ABSAUGHAUBE (Option)

Die Absaughaube wird für die Absaugung der Backdämpfe geliefert. Der Hauptschalter für die Einschaltung der Absaugung befindet sich auf der frontalen Bedientafel (Abb.13B Detail 4). Die Absaugung wird über den Schalter eingeschaltet (der Hauptschalter Abb. 12 Detail 1 auf der zentralen Tafel muss eingeschaltet sein). Ist der Ofen eingeschaltet, wird empfohlen, auch die Absaughaube stets eingeschaltet zu lassen, um den korrekten Umlauf der Ströme zu gewährleisten. Zum Abschalten der Absaugung den Schalter (Abb. 13B Detail 4) in die Position null bringen.

### 3.4 DAMPFABLEITUNG

Die Dämpfe, die in der Backkammer entstehen, treten durch die Öffnung aus und werden von der frontalen Haube aufgefangen, die sie zur Dampfableitung fördert. Unter der frontalen Haube befindet sich das Ventil, das die Einstellung des korrekten Zugs gestattet (Abb.14). Dieses Ventil wird mit dem Knauf A in Position gehalten; wenn es in Position O gehalten wird, ist das Ventil ganz OFFEN und daher wird der maximale Zug erzielt, wenn es in Position C gehalten wird, ist das Ventil ganz GESCHLOSSEN und daher wird der minimale Zug erzielt. Die Zwischenpositionen regeln den Zug entsprechend proportional.

Normalerweise muss das Ventil ganz offen sein, aber wenn ein Rauchabzug vorhanden ist, der stark zieht, wird es geschlossen, bis der ideale Zug erreicht wird, um nicht zu viel Wärme aus der Backkammer abzuziehen.

**ACHTUNG!** Das Ventil und der Knauf erhitzen sich während der Arbeit und daher muss die Einstellung bei kaltem Ofen vorgenommen werden; falls die Einstellung in Ausnahmefällen bei eingeschaltetem Ofen vorgenommen werden muss, müssen Handschuhe für hohe Temperaturen getragen werden, um Verbrennungen zu vermeiden.

### 3.5 BENUTZUNG DES OFENS

- Die Beleuchtung ausschalten und die Tür GUT SCHLIESSEN.

- Den Ofen zwischen 430 ° und 485° einstellen, mit Oberhitze auf 8 und Unterhitze auf ca. 3 und einschalten

- Wenn die eingestellte Temperatur erreicht ist, die Tür ausschließlich mit dem mitgelieferten Griff entfernen (Abb. 7 Detail C) und sie in die entsprechende Halterung bringen (Abb. 7 Detail D)

**ACHTUNG! DIE TÜR UND DIE HALTERUNG ERREICHEN HOHE TEMPERATUREN UND DAHER MUSS DARAUF GEACHTET WERDEN, DASS SIE NIE BERÜHRT WERDEN, UM VERBRENNUNGEN ZU VERMEIDEN; AN EINEM SICHEREN ORT AUFBEWAHREN, DAMIT SIE NICHT VON DRITTEN (ZUM BEISPIEL KINDERN USW.) ERREICHT WERDEN KÖNNEN UND NIE IN DER NÄHE VON BRENNBAREN ELEMENTEN.**

- Der Ofen wurde gebaut für eine Backweise, die dem eines Holzofens ähnlich ist und daher ist der hintere Bereich der Backkammer des heißesten, im zentralen Bereich besteht eine mittlere Temperatur und der vordere Bereich, wo die Raumluft eintritt, ist der am wenigsten heiße Bereich; zum Beispiel zuerst den mittleren Bereich und dann den hinteren Bereich zum Backen einer Pizza benutzen, während der vordere Bereich für das Backen bei niedrigerer Temperatur verwendet wird, zum Beispiel für Calzoni usw.

- Mit dem Backen beginnen und bei MITTLERER Arbeit die Oberhitze auf 5/6 anheben.

- Bei Anstieg der Arbeit Oberhitze und Unterhitze entsprechend anheben, gegebenenfalls bis auf 9 und 9 (wenn die Taste ECONOMY/POWER für einige Sekunden gedrückt gehalten wird, wird der Ofen sofort auf die maximale Leistung gebracht, das heißt Oberhitze 9 und Unterhitze 9)

- Nach den ersten Backvorgängen beurteilen, ob die Temperatur für den eigenen Teigtyp geeignet ist. Für das gute Backen muss der Teig die richtige Feuchtigkeit und die richtige Reife aufweisen (wenn der Teig zu trocken ist oder wenn zu wenig Mehl auf die Schaufel gegeben wird, kann die Pizza unten anbrennen); die Temperatur entsprechend absenken oder anheben (zum schnellen Anheben der Temperatur und zum Minimieren des Stromverbrauchs die Tür GUT GESCHLOSSEN halten, bis der neue Sollwert erreicht ist).

**ANMERKUNG:** Der Ofen weist elektrische Widerstände auf, die oben und unten in das feuerfeste Material eingesetzt sind und sehr hohe Temperaturen erreichen. ES IST ABSOLUT UNTERSAGT, WASSER AUF DIE BACKEBENE ZU BRINGEN, AUCH EINFACH EIN ANGEFEUCHTETER LAPPE, DA DIE GEFAHR BESTEHT, DASS DIE TONPLATTE DURCH DEN TEMPERATURSCHOCK IRREPARABEL BESCHÄDIGT WIRD; zum Absenken der Temperatur der Backebene AUSSCHLIESSLICH FOCACCE VERWENDEN. Für die Reinigung während der Arbeitsphase eine geeignete weiche Bürste verwenden. ES IST STRIKT VERBOTEN, MIT DER SCHAUFEL AUF DIE BISKUITFLÄCHE ZU SCHLAGEN, DA DIESE DADURCH BRICHT. Darauf achten, dass nicht gegen das seitliche/hintere feuerfeste Material gestoßen wird; dadurch könnte es zerbrechen, wodurch die Funktionalität des Ofen jedoch nicht beeinträchtigt wird; eventuelle Risse in der Tonplatte, die auftreten können, beeinträchtigen die Funktionalität des Ofens nicht.

- Bei längeren Arbeitspausen sollten die Türen GUT GESCHLOSSEN gehalten werden; die Taste Economy drücken und die Beleuchtung ausschalten: Der Ofen wird mit minimalem Verbrauch betrieben und ist sofort bereit, wenn wieder gebacken werden muss. Am Ende der Arbeit den Ofen ausschalten, für ca. 15 Minuten ohne Tür lassen, damit die interne Restfeuchtigkeit austreten kann und dann die Tür GUT GESCHLOSSEN halten.

**ACHTUNG!** Falls die gebackenen Produkte plötzliche Feuer fangen (zum Beispiel, weil sie Öle oder Fette enthalten), die Tür schließen und abdichten, um das Feuer zu ersticken; im Inneren der Backkammer kein Wasser verwenden.

**ANMERKUNG:** Die Tür muss falls erforderlich GUT AN DER ÖFFNUNG AUS GUSSEISEN GESCHLOSSEN WERDEN (Abb. 7 Detail C), SIE DARF NIE TEILWEISE OFFEN GELASSEN WERDEN; ANDERENFALLS ÜBERHITZT DIE VORDERE EBENE AUS GRANIT UND ES ENTSTEHEN RISSE. Die Ebene aus Granit gegen Kontakte mit Wagen, Schaufeln usw. schützen, um Beschädigungen zu vermeiden.

### 3.6 INBETRIEBNAHME DER GÄRZELLE

Die Bedientafel der Gärzelle befindet sich links, unter der frontalen Schiebetür der Backkammer, wie auf Abbildung 13A gezeigt (falls die Absaughaube vorhanden ist, auf Abbildung 13B Bezug nehmen).

Kontrollleuchte (ON/OFF).

1. Schalter ein/aus der Innenbeleuchtung (Light), (für die Aktivierung muss der Thermostat an sein).
2. Einschalt- und Regelthermostat
  - a) Die Gärzelle durch Drehen des Thermostats (Detail 3), einschalten; die Kontrollleuchte (Detail 2) leuchtet auf.
  - b) Die gewünschte Temperatur bis auf ein Maximum von 65 °C (150 °F) einstellen.
  - c) Zum Abschalten der Gärzelle den Thermostat (Detail 3) auf null stellen.

**ACHTUNG!** Den Kontakt mit den Widerständen im Inneren der Gärzelle vermeiden, um Verbrennungen zu vermeiden.

### 3.7 INBTRIEBNAHME ELEKTRONISCHES STEUERGERÄT MIT TIMER

Die Tafel der elektronischen Bedienelemente weist eine Taste „Timer“ auf (Abb. 12 Detail 15).

Das Steuergerät gestattet die Einstellung von drei Backtimern (Countdown), die aktuelle Uhrzeit und die Uhrzeit der täglichen Einschaltung (Abb. 12).

#### 3.7.1 EINSTELLUNG DER DREI BACKTIMER

- Nach einmaligem Drücken der Taste „Timer“ (Abb. 12 Detail 15) erscheint auf dem Display (Abb. 12 Detail 4 und 12) die Anzeige „OFF 000“ und eine „1“ auf dem Display Oberhitze (Abb. 12 Detail 6). Dies zeigt an, dass die Backzeit in Minuten auf dem ersten Timer mit den Tasten „Up“ und „Down“ eingestellt werden kann.
- Bei erneutem Drücken der Taste „Timer“ (Abb. 12 Detail 15) wird der zweite Backtimer angezeigt, wie angezeigt auf dem Display Oberhitze (Abb. 12 Detail 6), der wie oben eingestellt werden kann.
- Drückt man ein drittes Mal auf die Taste, wird die Einstellung des dritten Timers möglich.

#### 3.7.2 EINSTELLUNG DER AKTUELLEN UHRZEIT

- Bei vierten Drücken der Taste „Timer“ (Abb. 12 Bauteil 15) erscheint auf dem Display (Abb. 12 Detail 4 und 12) die Anzeige „h 00 00“ (oder eine allgemeine Uhrzeit); „h“ zeigt an, dass es sich um die aktuelle Uhrzeit handelt: die ersten beiden Ziffern beziehen sich auf die Stunde, die zweiten auf die Minuten.
- Drückt man die Taste „up“ wird die Stunde eingestellt, drückt man auf „down“ werden die Minuten eingestellt (Abb. 12 Detail 3).

#### 3.7.3 EINSTELLUNG DER EINSCHALTZEIT

- Drückt man zum fünften Mal auf „Timer“ (Abb. 12 Detail 15), erscheint auf den Displays (Abb. 12 Detail 4 und 12) die Schrift „o 00 00“ (oder irgendeine Uhrzeit); die ersten zwei Ziffern beziehen sich auf die Stunde und die letzten zwei auf die Minuten.
- Drückt man auf „up“ kann die Einschaltstunde eingestellt werden, drückt man auf „down“ die Minuten (Abb. 12 Detail 3).
- Drückt man das sechste Mal auf die Taste „Timer“ (Abb. 12 Detail 15), verlässt man die Timerfunktion.

**ANMERKUNG:** Erfolgt nach Aktivierung des Einstellverfahrens innerhalb von zehn Sekunden keine Eingabe, beendet die Zentrale automatisch diese Funktion und auf den Displays (Abb. 12 Detail 4 und 12) erscheinen erneut Temperatur und Set Point auf.

#### 3.7.4 AKTIVIERUNG DES BACKTIMERS

##### MANUAL MODUS

- Zwecks Aktivierung der drei Timer muss die entsprechende Funktion angewählt und die Taste „Start/Stop“ gleichzeitig mit der Taste „Timer“ gedrückt werden (Abb. 12 Detail 9).
- Die Timer-Led (Abb. 12 Detail 15) beginnt zu blinken um darauf hinzuweisen, dass der Backtimer aktiviert ist. Durch Drücken der „Timer“-Taste (Abb. 12 Detail 15) erfahren Sie welcher Timer aktiviert wurde und die Restzeit.
- Nach Ablauf des Timers werden alle Displays ausgeschaltet, die Timer-Led (Abb. 12 Detail 15) leuchtet und der Summer ertönt. Durch Drücken der Taste „Timer“ (Abb. 12 Detail 15) kehren Sie in den Normalstatus zurück.

##### MODUS PROGRAMMS

- Zur Aktivierung des Backtimers die Timerfunktion öffnen und die Taste „Start/Stop“ (Abb. 12 Detail 9) gleichzeitig mit der Taste „Timer“ drücken. Die Timer-Led (Abb. 12 Detail 15) beginnt zu blinken um darauf hinzuweisen, dass der Backtimer aktiviert ist.
- Durch Drücken der „Timer“-Taste (Abb. 12 Detail 15) erfahren Sie welcher Timer aktiviert wurde und die Restzeit.

- Nach Ablauf des Timers werden alle Displays ausgeschaltet, die Timer-Led (Abb. 12 Detail 15) leuchtet und der Summer ertönt. Durch Drücken der Taste „Timer“ (Abb. 12 Detail 15) kehren Sie in den Normalstatus zurück.

**ANMERKUNG:** Die Backtimer beeinflussen das Backen des Ofens in keiner Weise.

#### 3.7.5 AKTIVIERUNG DER PROGRAMMIERTEN TÄGLICHEN EINSCHALTZEIT

- Zwecks Aktivierung des programmierten Einschaltens, müssen die gewünschte Temperatur bzw. die Decken- und Bodenwerte eingestellt werden; die Funktion zur Programmierung der Einschaltzeit aktivieren (5 mal in manual oder 1 mal in Programs die Taste „Timer“ drücken, Abb. 12 Detail 15), die eingestellte Einschaltzeit kontrollieren und die Taste „Start/Stop“ gleichzeitig mit der Taste „Timer“ drücken (Abb. 12 Detail 9).

Die Leuchtdiode des Timers (Abb. 12 Detail 15) beginnt zu blinken und zeigt an, dass der Einschalttimer aktiviert wurde; der Ofen schaltet sich aus und auf den Displays (Abb. 12 Detail 4 und 12) wird die Einschaltzeit angezeigt.

Der Ofen wird sich zur angezeigten Uhrzeit einschalten.

- Nach Aktivierung des Einschalttimers, erscheinen bei Druck auf die Taste „Timer“ (Abb. 12 Detail 15) wieder die Temperatur und der Set Point.

**ANMERKUNG:** Zwecks Deaktivierung der Timer und der Einschaltzeit vor deren Aktivierung drückt man gleichzeitig die Tasten „Start/Stop“ (Abb. 12 Detail 9) und „Timer“ (Abb. 12 Detail 8).

#### 3.8 WAHL ZWISCHEN GRAD CELSIUS UND GRAD FAHRENHEIT

- Bei gleichzeitigem Drücken der Tasten „light“ (Abb. 12, Detail 11) und „+ up“ (Abb. 12, Detail 3) für ca. 6 Sekunden wird die aktuelle Einstellung der Maßeinheit der Temperatur (°C) oder (°F) angezeigt.
- Wenn die Tasten weitere 6 Sekunden gedrückt gehalten werden, ändert sich die vorausgehende Einstellung.

#### 3.9 ANHALTEN

- Die Hauptschalter des Ofens (Abb. 12 Detail 1), der Gärzelle (Abb. 13A-13B Detail 3) und der eventuellen Absaughaube (Abb. 13B Detail 14) abschalten, indem alle in Position NULL gebracht werden.
- Unterbrechen Sie die Stromversorgung durch Öffnen der dem Gerät vorgeschalteten Hauptschalter.

#### 3.10 SCHWENKBARE INTERNE ABLENKBLECHE

Im Inneren der Backkammer sind zwei schwenkbare Ablenkbleche an der Decke der Backkammer vorhanden (Abb. 15 Detail A), die zur Minimierung der Dispersionen, zur Uniformierung der Wärmeflüsse sowie zur Aufrechterhaltung der richtigen Feuchtigkeit des zu backenden Produkts dienen. Falls erforderlich können die Ablenkbleche in die vollständig geöffnete Positionen (Abb. 15 Detail B) gebracht werden; dazu die Ablenkbleche mit einem Schieber nach vorne drehen, anheben und in Richtung Tür schieben, so dass sie von den beiden seitlichen Halterungen gehalten werden. Es kann geschehen, dass die internen Abweiser durch die Verbiegung der Stahlteile aufgrund der hohen Temperaturen in der Wölbung der Backkammer beim Kippen in der halboffenen Position verbleiben. Diese Abweiser müssen dann lediglich mit der Schaufel wieder in ihre Position gebracht werden.

#### 3.11 MODELLWAHL

- Durch gleichzeitiges Drücken der Tasten „Licht“ (Abb. 12 Teil 11) und „- auf“ (Abb. 12 Teil 3) für etwa 6 Sekunden wird die aktuelle Modelleinstellung („6“ oder „9“ oder „4“) angezeigt.
- Wenn Sie die Tasten weitere 6 Sekunden lang gedrückt halten, wird die vorherige Einstellung geändert.

**ANMERKUNG:** Bei jedem Start zeigt das Steuergerät das eingestellte Modell an!

#### 3.12 WLAN-MODUL

- Die mit WLAN-Modul ausgestatteten Öfen können mit der auf den Referenzmärkten erhältlichen Anwendung „SmartBaking App“ verbunden werden.

Aktivieren Sie das WLAN-Modul der Steuereinheit wie folgt:

- Drücken Sie bei Hauptschalter in Position 0 (Ofen ausgeschaltet) gleichzeitig die Tasten „Start/Stop“ (Abb. 12 Teil 9) und „Economy/Booster“ (Abb. 12 Teil 10) und schalten Sie den Ofen ein,

indem Sie den Hauptschalter auf Position 1 stellen. Die Steuereinheit gibt 2 Pieptöne ab.

Befolgen Sie die Anweisungen in der Anwendung, um die Konfiguration des Wi-Fi-Moduls abzuschließen.

## 4 ORDENTLICHE WARTUNG

### 4.1 VOBEREITENDE SICHERHEITSMASSNAHMEN

**ACHTUNG!** Bevor Wartungsarbeiten am Gerät durchgeführt werden, muss man die Stromzufuhr unterbrechen, indem die Schalter auf der Außenseite des Ofens und/oder der Hefeteigzelle ausgeschaltet werden und warten Sie, dass die Raumtemperatur absinkt. Benutzen Sie stets geeignete Schutzvorrichtungen (Handschuhe, Brille usw.).

Alle diese Maßnahmen dienen dem Schutz des Ofens und ihre Nichtbeachtung könnte zu ernsthaften Schäden, zum Verfall der Gewährleistung sowie zu Risiken führen.

**ACHTUNG:** Muss der Ofen versetzt werden, so müssen zuerst die beiden seitliche Schwingabdeckungen (Abb. 5 Detail F) angehoben und **DIE BREMSEN AUF DEN 2 VORDERRÄDERN DER ZELLE GELÖST WERDEN**, indem die Freigabe-Laschen (Abb. 4E Detail GO) mit einem Schraubenzieher in die entsprechende Position gedrückt werden. Am endgültigen Aufstellungsort die Bremsen erneut anziehen.

**ACHTUNG!** Bei dem Modell Neapolis 4 muss die Ofenkammer immer mit den 4 Schrauben (Abb. 5, Teil T) am Gärraum verriegelt und das Gerät mit den 4 mitgelieferten Halterungen (Abb. 5, Teil Z) im Boden verankert sein; wenn diese Verriegelungen für Reinigungsarbeiten usw. entfernt werden, müssen sie stets wieder angebracht werden.

### 4.2 ORDENTLICHE REINIGUNG

Nachdem die unter Punkt 4.1 beschriebenen Operationen durchgeführt wurden, für die ordentliche Reinigung wie folgt vorgehen.

**ANMERKUNG:** Für die Reinigung des Kochfelds die **REINIGUNGSFUNKTION** für Thermoreduktion (Punkt 3.2.2 Abschnitt M) ausführen oder vorsichtig eine geeignete weiche Bürste verwenden. **ES IST ABSOLUT UNTERSAGT, AUF DEM KOCHFELD WASSER ZU BENUTZEN, AUCH EINFACH EINEN ANGEFEUCHTETEM LAPPEN, DAS DER BISKUIT IRREPARABLE BESCHÄDIGT WERDEN KÖNNTE. ES IST STRIKT VERBOTEN, MIT DER SCHAUFEL AUF DIE BISKUITFLÄCHE ZU SCHLAGEN, DA DIESE DADURCH BRICHT.**

**ANMERKUNG:** DARAUF ACHTEN, DASS NICHT GEGEN DAS SEITLICHE/HINTERE FEUERFESTE MATERIAL GESTOSSEN WIRD; DURCH STÖSSE KÖNNTE ES ZERBRECHEN, wodurch die Funktionalität des Ofens jedoch nicht beeinträchtigt wird; eventuelle Risse in der Tonplatte, die auftreten können, beeinträchtigen die Funktionalität des Ofens nicht.

Sowohl bei der ersten Einschaltung, als auch nachfolgend ist es möglich, dass sich eine weiße Patina in der Backkammer bildet, die gegebenenfalls bei kaltem Ofen mit einer Bürste entfernt werden kann; diese Patina mit einem angefeuchteten Tuch auf den Glas-Lampenabdeckungsschalen entfernen, damit die Beleuchtung der Backkammer nicht beeinträchtigt wird. Die Patina an der Eingabeöffnung aus Gusseisen muss bei kaltem Ofen mit einem angefeuchteten Schwamm entfernt werden, um Beschädigungen der Öffnung zu vermeiden.

Täglich nach Arbeitsende und bei abgekühltem Gerät sorgfältig eventuelle Produktreste, die während des Backens entstehen können, von allen Teilen entfernen, mit Ausnahme der Tonplatte. Dazu einen feuchten Lappen oder Schwamm und Seifenwasser benutzen, nachspülen und trocknen, und bei den satinierten Bauteilen die Richtung der Satinierung beachten.

Alle zugänglichen Komponenten in geeigneter Weise reinigen.

**ACHTUNG!** Entfernen Sie das eventuelle beim Backen ausgetreten fett täglich, da es zu Verbrennungen und Verpuffungen führen kann.

**ACHTUNG!** Waschen Sie das Gerät nicht mit Wasserdüsen oder Dampfreinigern. Darauf achten, dass das Wasser oder eventuell verwendete Reinigungsmittel nicht mit den Elektroteilen in Berührung kommt.

Die Reinigung des Geräts mit gesundheitsschädlichen Reinigungsmitteln ist verboten.

**ANMERKUNG:** Keine Lösemittel, Reinigungsmittel mit chlorierten oder schleifenden Substanzen, Königswasser sowie Werkzeuge verwenden, die die Oberflächen beschädigen können. Bevor das Gerät wieder eingeschaltet wird, kontrollieren, ob keine bei der Reinigung verwendeten Gegenstände in den Kammern liegen geblieben sind.

**ACHTUNG!** Um Brandgefahren zu vermeiden, müssen der Dunstabzugskanal im Inneren des Backofens, ein eventueller Dunstabzug sowie der Rauchabzug außerhalb des Backofens regelmäßig (mindestens einmal pro Jahr) gereinigt werden (siehe Punkt 5.2).

### 4.3 LÄNGERER NICHTGEBRAUCH

Wenn das Gerät für längere Zeit nicht benutzt wird:

- Das Gerät von der Stromversorgung trennen.
- Das Gerät abdecken, um es vor Staub zu schützen.
- Die Räume regelmäßig lüften.
- Das Gerät vor dem erneuten Gebrauch reinigen.



# ACHTUNG

**DIE FOLGENDEN ANWEISUNGEN ZUR "AUSSERORDENTLICHEN WARTUNG" RICHTEN SICH AUSSCHLIESSLICH AN FACHPERSONAL MIT ORDENTGEMÄSSER LIZENZ, DAS VOM HERSTELLER ANERKANNT UND BEFUGT IST.**

## 5 AUSSERORDENTLICHE WARTUNG

### 5.1 VOBEREITENDE SICHERHEITSMASSNAHMEN

**ACHTUNG!** Alle Wartungs- und Reparaturarbeiten müssen mit geeigneten Unfallverhütungsausrüstungen von vom Hersteller dazu befugten Fachpersonal mit regulärer Lizenz durchgeführt werden.

Bevor Wartungsarbeiten am Gerät durchgeführt werden, muss man die Stromzufuhr unterbrechen, indem die Schalter auf der Außenseite des Ofens und/oder der Hefeteigzelle ausgeschaltet werden und warten Sie, dass die Raumtemperatur absinkt.

Alle diese Maßnahmen dienen dem Schutz des Ofens und ihre Nichtbeachtung könnte zu ernsthaften Schäden, zum Verfall der Gewährleistung sowie zu Risiken führen.

**ACHTUNG:** Muss der Ofen versetzt werden, so müssen zuerst die beiden seitliche Schwingabdeckungen (Abb. 5 Detail F) angehoben und DIE BREMSEN AUF DEN 2 VORDERRÄDERN DER ZELLE GELÖST WERDEN, indem die Freigabe-Laschen (Abb. 4E Detail GO) mit einem Schraubenzieher in die entsprechende Position gedrückt werden. Am endgültigen Aufstellungsort die Bremsen erneut anziehen.

**ACHTUNG!** Bei dem Modell Neapolis 4 muss die Backkammer immer mit den 4 Schrauben (Abb. 5, Teil T) am Gärraum verriegelt und das Gerät mit den 4 mitgelieferten Halterungen (Abb. 5, Teil Z) im Boden verankert sein; wenn diese Verriegelungen für Wartungsarbeiten, Reinigung usw. entfernt werden, müssen sie stets wieder angebracht werden.

**ACHTUNG!** Regelmäßig (mindestens einmal pro Jahr) und jedes Mal wenn Betriebsstörungen auftreten, muss das Gerät von einem Fachtechniker kontrolliert werden. Dieser prüft den Zustand des Geräts, sowie den Innenbereich der Schalltafel und das Dampfablassrohr und reinigt diese, sollte sich dort Staub abgesetzt haben. Auch alle abnehmbaren seitlichen, oberen, vorderen und hinteren Fächer sorgfältig von eventuellem im Inneren abgelagerten Staub und Mehl reinigen.

### 5.2 ALLGEMEINE REINIGUNG

Nachdem die unter Punkt 5.1 beschriebenen Operationen durchgeführt wurden, für die Reinigung wie folgt vorgehen:

Nehmen Sie die allgemeine Reinigung des Geräts vor.

**ANMERKUNG:** Für die Reinigung des Kochfelds die REINIGUNGSFUNKTION für Thermoreduktion (Punkt 3.2.2 Abschnitt M) ausführen oder vorsichtig eine geeignete weiche Bürste verwenden. ES IST ABSOLUT UNTERSAGT, AUF DEM KOCHFELD WASSER ZU BENUTZEN, AUCH EINFACH EINEN ANGEFEUCHTETEM LAPPEN, DAS DER BISKUIT IRREPARABLE BESCHÄDIGT WERDEN KÖNNTE. ES IST STRIKT VERBOTEN, MIT DER SCHAUFEL AUF DIE BISKUITFLÄCHE ZU SCHLAGEN, DA DIESE DADURCH BRICHT.

**ANMERKUNG:** DARAUF ACHTEN, DASS NICHT GEGEN DAS SEITLICHE/HINTERE FEUERFESTE MATERIAL GESTOSSEN WIRD; DURCH STÖSSE KÖNNTE ES ZERBRECHEN, wodurch die Funktionalität des Ofens jedoch nicht beeinträchtigt wird; eventuelle Risse in der Tonplatte, die auftreten können, beeinträchtigen die Funktionalität des Ofens nicht.

Nach dem Abkühlen des Geräts müssen alle internen und externen Komponenten mit Ausnahme der Tonplatte mit einem angefeuchteten Tuch oder Schwamm von Rückständen gereinigt werden; dabei gegebenenfalls Seifenlauge verwenden, nachspülen und abtrocknen und bei den satinierten Bauteilen die Richtung der Satinierung beachten.

**ACHTUNG!** Entfernen Sie beim Garen gegebenenfalls ausgetretenes Fett sorgfältig und in regelmäßigen Abständen, da es zu Verbrennungen und Verpuffungen führen kann.

## ACHTUNG!

In Abhängigkeit von der Benutzung des Geräts sollten die Tonplatten in regelmäßigen Abständen entfernt werden, wie in Punkt 5.3.5 angegeben um die Backrückstände darunter zu entfernen.

**ACHTUNG!** Waschen Sie das Gerät nicht mit Wasserdüsen oder Dampfreinigern. Darauf achten, dass das Wasser oder eventuell verwendete Reinigungsmittel nicht mit den Elektroteilen in Berührung kommt.

Die Reinigung des Geräts mit gesundheitsschädlichen Reinigungsmitteln ist verboten.

**ANMERKUNG:** Keine Lösemittel, Reinigungsmittel mit chlorierten oder schleifenden Substanzen, Königswasser sowie Werkzeuge verwenden, die die Oberflächen beschädigen können. Bevor das Gerät wieder eingeschaltet wird, kontrollieren, ob keine bei der Reinigung verwendeten Gegenstände in den Kammern liegen geblieben sind.

**ACHTUNG!** In Anwesenheit des Staubsaugers sollte in regelmäßigen Abständen eine gründliche Reinigung des Lufteinlassgitters und, falls vorhanden, des Innenraums und des Lüfters durchgeführt werden, um sicherzustellen, dass kein Schmutz vorhanden ist.

**ACHTUNG!** Um Brandgefahr zu vermeiden, muss das gesamte Innere des Dunstabzugskanals (Abb. 4A Teil L) regelmäßig (mindestens einmal im Jahr) gereinigt werden. Um leichten Zugang zu erhalten, entfernen Sie die vordere Haube (Abb. 4A Teil G) und den Dunstabzugskanal (Abb. 7 Teil A-B), öffnen Sie das Abzugsventil vollständig (Abb. 14 Position O) und reinigen Sie das gesamte Innere des Kanals mit einem quadratischen Stahlreiniger zur Schornsteinreinigung, wobei Sie darauf achten müssen, die Kohlenstoffrückstände vollständig zu entfernen. Falls ein Dunstabzug (Abb. 7, Teil E) vorhanden ist, reinigen Sie dessen gesamtes Inneres, einschließlich der Lüfterblätter. Reinigen Sie gleichzeitig auch den gesamten Rauchabzug (Abb. 7 Teil B), an den der Ofen angeschlossen ist. Führen Sie den Wiedereinbau in umgekehrter Reihenfolge durch.

## 5.3 ERSERTZUNG VON BAUTEILEN DER BACKKAMMER

### 5.3.1 ERSATZUNG DER LAMPE

Aufgrund der starken Belastung müssen Glühbirnen nach einiger Zeit ausgetauscht werden.

**ANMERKUNG:** DIE NEUE GLÜHBIRNE MUSS FÜR HOHE TEMPERATUREN GEEIGNET SEIN UND SIE DARF NICHT MIT DEN HÄNDEN BERÜHRT WERDEN; MIT HANDSCHUHEN BERÜHREN, UM BESCHÄDIGUNGEN ZU VERMEIDEN.

**ANMERKUNG:** IMMER SICHERSTELLEN, DASS DIE GLASABDECKUNG DER GLÜHBIRNE IM INNEREN DER BACKKAMMER VORHANDEN IST; ANDERENFALLS WIRD DIE GLÜHBIRNE AUFGRUND DER HITZE, DIE SIE ERREICHT, ERNEUT SCHNELL DURCHBRENNEN bei beschädigter oder fehlender Glasabdeckung der Lampe (Abb.16 Teil.A) (bei fehlender Glasabdeckung der Lampe erwärmt sich die Außenseite des Backofens im entsprechenden vorderen/seitlichen Bereich viel stärker als der gleiche Bereich auf der gegenüberliegenden Seite. In diesem Fall vergewissern Sie sich bitte, dass die Glasabdeckung der Lampe vorhanden ist).

Die Arbeiten von Punkt 5.1 ausführen.

Bei kaltem Ofen kann die Beleuchtung ,nur bei Versionen OHNE LED ,von der Innenseite der Ofenkammer aus ersetzt werden.

- Die Abdeckung (Abb. 16 Detail A) abschrauben und die Glühbirne (Abb. 16 Detail B) entfernen.
- Die neue Glühbirne mithilfe eines Spiegels einsetzen und die Abdeckung wieder anbringen.

Bei heißem Ofen und LED-Versionen:

- Das externe seitliche Paneel des Ofen auf der Seite ausbauen, an der die Glühbirne ausgewechselt werden muss (Abb. 5 Detail S).
- Im Bereich in der Nähe der Fassade des Ofens den Wollbehälter durch Drücken der Feder nach unten entfernen (Abb.16°, Bauteil F) und dann nach außen ziehen.
- Der Lampenhalterbügel (Abb. 16 Detail D) ist zu sehen; die beiden Befestigungsschrauben lösen, den Bügel herausziehen und die Glühbirne ersetzen.
- Den Lampenhalterbügel wieder anbringen und den Wollbehälter wieder korrekt in seinen Sitz einsetzen, **INDEM DANN DIE FEDER NACH OBEN GESCHOBEN WIRD** (Abb.16°, Bauteil F), **BIS DER WOLLBEHÄLTER IN SEINER POSITION FIXIERT WIRD**.

-Die äußere Seitenwand des Ofens neu montieren

### 5.3.2 AUSWECHSELN DES DIGITALEN PYROMETERS

Nach Durchführung der unter Punkt 5.1 genannten Vorgänge ist folgendermaßen vorzugehen:

- Die Schiebetür öffnen und die beiden Befestigungsschrauben lösen.
- Die Steckverbindungen des Pyrometers abnehmen;
- Den Pyrometer austauschen (Tafel A Detail 20)
- Bei der Remontage in umgekehrter Reihenfolge vorgehen und darauf achten, dass es zu keiner Verpolung kommt.

### 5.3.3 AUSWECHSELN DES THERMOELEMENTS

Nach Durchführung der unter Punkt 5.1 genannten Vorgänge ist folgendermaßen vorzugehen:

- Das seitliche Paneel entfernen (Abb. 5 Detail H)
- Die Befestigungsmutter des Thermoelements lösen;
- Die beiden Kabel der Stromversorgung des Thermoelements lösen;
- Das Thermoelement austauschen (Abb. 16 Detail E)- Bei der Remontage in umgekehrter Reihenfolge vorgehen **UND DARAUF ACHTEN, DASS ES ZU KEINER VERPOLUNG KOMMT**.

### 5.3.4 AUSWECHSELN DES THERMOELEMENTS

Nach Durchführung der unter Punkt 5.1 genannten Vorgänge ist folgendermaßen vorzugehen:

- Das hintere Paneel entfernen (Abb. 5 Detail A)
- Die Kabel am Kontaktgeber abklemmen und austauschen
- Gehen Sie beim Wiedereinbau in umgekehrter Reihenfolge vor.

### 5.3.5 AUSWECHSELN DES THERMOSTATS

Nach Durchführung der unter Punkt 5.1 genannten Vorgänge ist folgendermaßen vorzugehen:

- Das untere frontale Paneel entfernen (Abb. 8 Detail G)
- Den Transformator elektrisch abklemmen und austauschen (Tafel A Detail 18)
- Beim Wiedereinbau in umgekehrter Reihenfolge vorgehen.

### 5.3.6 AUSWECHSELN/AUSBAU DES KOCHFELDS

**ANMERKUNG: Die Tonplatte ist ein optimales Material zum Backen, aber sie ist empfindlich und muss daher immer mit großer Vorsicht behandelt werden; bei jedem hernehmen muss die Tonplatte so markiert werden; dass sie wieder richtig eingesetzt werden kann.**

Nach der Durchführung der Arbeiten von Punkt 5.1 zum Auswechseln/Ausbauen der Platte wie folgt vorgehen:

- Die beiden vorderen Tonplatte anhebeln und anheben (Abb. 5 Detail I)
- Zum Herausnehmen der Tonplatten, die nicht von Hand erreicht werden können, ein geeignetes Werkzeug verwenden.
- Beim Wiedereinsetzen in umgekehrter Reihenfolge vorgehen.

**ANMERKUNG: Nach dem Wiedereinsetzen die Tonplatten so ausrichten, dass in ihrer Mitte ein kleiner Abstand bleibt.**

### 5.3.7 AUSWECHSELN DES SICHERHEITSTHERMOSTATS

**ACHTUNG! Überprüfen Sie in regelmäßigen Abständen den Betrieb des Sicherheitsthermostats.**

Nach Durchführung der unter Punkt 5.1 beschriebenen Operationen den Sicherheitsthermostat wie folgt austauschen:

- Die Schiebetür öffnen und die beide Befestigungsschrauben des Thermostathalterungspaneels lösen (Abb. 12 Detail 2)
- Die Steckverbindungen des Thermostates abklemmen.
- Das rechte vordere Seitenpaneel ausbauen(Abb. 5 Detail H);
- Im Bereich in der Nähe der Front des Ofens das Isolierpaneel entfernen (Abb. 16 Detail C) und die darunter befindliche Steinwolle ablösen,

- Die beiden Schrauben des Bügels lösen und den Sensor des Thermostats herausziehen (Abb. 16 Detail H)
- Den Thermostat austauschen (Tafel A Detail 19) und beim Einbau in umgekehrter Reihenfolge vorgehen; falls erforderlich den zuvor entfernten Teil der Isolierung ersetzen.

### 5.3.8 AUSWECHSELN DER WIDERSTÄNDE

Nach Durchführung der unter Punkt 5.1 genannten Vorgänge ist folgendermaßen vorzugehen:

- Das rechte (Abb. 5 Detail H) und das linke seitliche Paneel entfernen;
- Die seitlichen Fixierungen der Wolle entfernen
- Das rechte und das linke Isolierpaneel entfernen
- Die Kabel der Stromversorgung des Widerstands abklemmen und ersetzen;
- Mit einem Messer einen Teil der betroffenen Steinwolle entfernen;
- Die Befestigungsschrauben lösen und den rechten und den linken Bügel entfernen, die die Widerstände in Position halten;

- Den Widerstand aus dem feuerfesten Material herausziehen und dabei die Stelle anzeichnen, damit der neue Widerstand in die gleiche Vertiefung eingesetzt werden kann;

Beim Einbau in umgekehrter Reihenfolge vorgehen; falls erforderlich den zuvor entfernten Teil der Isolierung ersetzen.

### 5.4 AUSWECHSELN DER BAUTEILE DER GÄRZELLE

#### 5.4.1 ERSETZUNG DER LAMPE

Nachdem die Vorschriften von Punkt 5.1 ausgeführt wurden, können die Lampe und/oder die Abdeckung im Inneren des Gärraumes ersetzt werden. Hierzu ist folgendermaßen vorzugehen:

- Die Abdeckung abschrauben (Abb. 17 Detail A) und die Lampe und/oder die Abdeckung austauschen (Abb. 17 Detail B).
- Die Abdeckung wieder festschrauben.

#### 5.4.2 ERSETZUNG DES TÜRGRIFFES

Nach Durchführung der unter Punkt 5.1 genannten Vorgänge ist folgendermaßen vorzugehen:

- Die Türen der Gärzelle öffnen (Abb. 5 Detail L);
- Die beiden Kunststoffstopfen im Inneren entfernen;
- Die Befestigungsmuttern der Schrauben (Abb. 5 Detail M) lösen und dabei darauf achten, dass sie nicht ins Innere der Tür fallen;
- Beim Wiedereinbau in umgekehrter Reihenfolge vorgehen.

#### 5.4.3 AUSWECHSELN DES THERMOSTATS

Nach Durchführung der unter Punkt 5.1 genannten Vorgänge ist folgendermaßen vorzugehen:

- Die Schiebetür öffnen und die beide Befestigungsschrauben des Thermostathalterungspaneels lösen (Abb. 13A-13B Detail 3)
- Die Steckverbindungen des Thermostates abklemmen.
- Den eingedrückten Knauf des Thermostats entfernen
- Die Befestigungsmutter des Thermostats lösen;
- Die Türen der Zelle öffnen, die Führungen der Blechhalterung rechts entfernen, die Schutzverkleidung des Thermostatkolbens (Detail N - Abb. 5A) ausbauen und den Kolben des Sicherheitsthermostats aus seinem Sitz (Detail M - Abb. 5A) ziehen
- Das frontale untere Paneel (Abb. 8 Detail G) entfernen
- Das rechte seitliche Paneel (Abb. 5 Detail H-S) des Ofens entfernen und den Thermostatkolben herausziehen.
- Das Thermostat mit dem entsprechenden Sensor austauschen;
- Beim Wiedereinbau in umgekehrter Reihenfolge vorgehen.

#### 5.4.4 AUSWECHSELN DER GELBEN KONTROLLEUCHE DES LICHTSCHALTERS

Nach Durchführung der unter Punkt 5.1 genannten Vorgänge ist folgendermaßen vorzugehen:

- Die Schiebetür öffnen und die beiden Befestigungsschrauben des Bedienpaneels der Zelle lösen (Abb. 13A-13B)
- Die Steckverbindungen des Steckers und/oder des Lichtschalters abklemmen;
- Die Kontrollleuchte ersetzen (Abb. 13A-13B Detail 1);
- Den Lichtschalter ersetzen (Abb. 13A-13B Detail 2);
- Beim Wiedereinbau in umgekehrter Reihenfolge vorgehen.

#### 5.4.5 AUSWECHSELN DER WIDERSTÄNDE

Nach Durchführung der unter Punkt 5.1 genannten Vorgänge ist folgendermaßen vorzugehen:

- Die Türen der Zelle öffnen, die Führungen der Blechhalterungen ausbauen und die Schutzverkleidungen des Widerstands entfernen
- Die Befestigungsschrauben des Widerstandhalterungsbügels lösen (Abb. 5A Detail P);
- Die Leiter der Stromversorgung abklemmen;

- Die Widerstände entfernen (Abb. 5A Detail R);

Beim Einbau der neuen Widerstände in umgekehrter Reihenfolge vorgehen

## 5.6 ABBAU

Bei der Entsorgung des Gerätes oder von Geräteteilen müssen die verschiedenen Komponenten nach Materialtyp getrennt und in Übereinstimmung mit den gültigen Gesetzen und Normen entsorgt werden.



Die durchgestrichene Mülltonne zeigt an, dass die elektrischen Komponenten in der Europäischen Union nicht als Haushaltsabfall, sondern als Sonderabfall entsorgt werden müssen. Außer auf dieses Gerät wird diese Norm auf alle Geräte angewendet, die mit diesem Symbol gekennzeichnet sind. Diese Produkte dürfen nicht als Haushaltsabfall entsorgt werden.

## 6 ERSATZTEILKATALOG

### Inhaltsverzeichnis:

Tafel A Gesamtzeichnung der Backkammer NEAPOLIS

Tafel B Gesamtzeichnung der Gärzelle

Tafel C Schaltplan NEAPOLIS 6-9

Tafel D Schaltplan NEAPOLIS 4

Tafel E Schaltplan NEAPOLIS 6

Tafel F Schaltplan NEAPOLIS 4

Tafel G Elektrischer Schaltplan der Gärzelle

### ANGABEN ZUR BESTELLUNG VON ERSATZTEILEN

Bei der Bestellung von Ersatzteilen sind folgende Angaben zu machen:

- Gerätetyp
- Seriennummer des Geräts
- Bezeichnung des Bauteils
- Gewünschte Menge

## ÍNDICE

01	CARACTERÍSTICAS TÉCNICAS	2
02	INSTALACIÓN	2
03	FUNCIONAMIENTO	4
04	MANTENIMIENTO ORDINARIO	9
05	MANTENIMIENTO EXTRAORDINARIO	10
06	CATÁLOGO DE REPUESTOS	11

Felicitaciones por la compra de este exclusivo equipo Made in Italy. Ha elegido el equipo que combina las mejores cualidades técnicas con la máxima facilidad de uso. Le deseamos que quede satisfecho con el producto.

### Nota:

El presente manual se ha previsto para la lectura en cinco idiomas. Instrucciones originales en Italiano y traducciones de las instrucciones originales en Inglés, Francés, Alemán y Español.

Para mayor claridad y una mejor lectura, el presente manual podría entregarse en partes separadas y enviarse por correo contactando la empresa fabricante.

### GARANTÍA

#### Normas y reglamentación

La garantía se limita a la simple sustitución franco fábrica de la pieza que puede haberse roto o ser defectuosa, debido a un comprobado defecto de material o construcción. **La garantía no cubre posibles averías causadas por el transporte realizado por terceras partes, por errónea instalación y mantenimiento, negligencia o uso descuidado, alteraciones por parte de terceros. Además, la garantía excluye: los vidrios, las tapas, las bombillas, las superficies en refractario/terracotta tipo Biscuit/granito, juntas y cualquier otro componente que se desgaste debido al uso normal de la instalación y de sus accesorios; la mano de obra necesaria para sustituir las eventuales piezas en garantía también queda excluida de ésta.**

La garantía pierde inmediatamente su validez si el comprador no cumple con los pagos; tampoco es válida para los productos que hayan sido reparados, modificados o desmontados, incluso de forma parcial, sin autorización escrita. Para obtener la intervención técnica en garantía, se tiene que efectuar una solicitud escrita al concesionario de zona o a la Dirección comercial.

### ATENCIÓN

Esta palabra indica peligro y se utiliza siempre que la seguridad del operador esté en peligro.

### NOTA

-Esta palabra indica precaución y sirve para llamar la atención sobre operaciones de vital importancia para el funcionamiento correcto y duradero del aparato.

### ESTIMADO CLIENTE

Antes de empezar a utilizar este horno, leer con atención el presente manual.

Para la seguridad del operador, los dispositivos del aparato tienen que mantenerse en constante eficiencia.

Este manual tiene como objetivo ilustrar el uso y el mantenimiento; el operador tiene el deber y la responsabilidad de seguirlo atentamente.

El fabricante se reserva el derecho de aportar modificaciones al producto y al manual sin que ello comporte la obligación de actualizar la producción y los manuales precedentes.

## ¡ATENCIÓN!

1. Este manual concierne a su seguridad.
2. Leerlo con atención antes de instalar y usar el aparato.
3. Conservar el presente manual con atención para que los diferentes operadores puedan consultarlo siempre.
4. La instalación tiene que ser efectuada por personal cualificado según las instrucciones del fabricante.
5. Este aparato sólo tiene que destinarse al uso para el cual ha sido fabricado expresamente, es decir, para cocer pizzas o productos alimentarios similares. Este equipo está destinado a ser utilizado para aplicaciones comerciales, por ejemplo en cocinas de restaurantes, cafeterías, hospitales y en establecimientos comerciales como panaderías, carnicerías, etc., pero no para la producción de masa continua de alimentos. Está prohibido llevar a cabo cocciones con productos que contienen alcohol. Cualquier otro uso se considera impropio.
6. El aparato se destina únicamente para un uso colectivo y tiene que ser usado sólo por profesionales cualificados y debidamente preparados para ello. El aparato no está destinado a ser utilizado por personas (niños incluidos) cuyas capacidades físicas, sensoriales o mentales, sean reducidas, o bien que no tengan la experiencia o los conocimientos adecuados. Hay que vigilar a los niños para asegurarse de que no jueguen con el aparato.
7. Para la eventual reparación dirigirse sólo a un centro de asistencia técnica autorizado por el Fabricante y solicitar el uso de repuestos originales.
8. El incumplimiento de las condiciones anteriores puede afectar la seguridad del aparato.
9. Desactivar el aparato en caso de avería o funcionamiento incorrecto y no efectuar ningún intento de reparación o intervención directa.
10. Si el aparato se vende o cede a otra persona o si se tiene que cambiar de posición y dejar la instalación, comprobar que el manual se entregue con el aparato para que pueda ser consultado por el nuevo propietario o por el instalador.
11. Si el cable de alimentación está dañado, tiene que ser sustituido por el servicio de asistencia técnica habilitado por el fabricante, para poder prevenir cualquier riesgo.
12. Durante la fase de instalación, si se producen problemas en aparatos que comparten la misma alimentación, comprobar si en el punto de interfaz existe la impedancia oportuna ( $6P Z_{max} = 0,25 \Omega$ ,  $9P Z_{max} = 0,14 \Omega$ ) y si la capacidad de la corriente de funcionamiento tiene las dimensiones adecuadas para que las emisiones del aparato estén conformes a las normas EN 61000-3-11, EN 61000-3-12 y siguientes modificaciones.

## 1 CARACTERÍSTICAS TÉCNICAS

### 1.1 DESCRIPCIÓN DE LOS APARATOS

El aparato consiste en dos módulos superpuestos:

- Cámara/s de cocción completa de campana
- Celda de fermentación

La cámara de cocción cuenta con regulación de temperatura de tipo eléctrico y termostato de seguridad; internamente la cámara es en material refractario.

La celda de fermentación está formada por una estructura de acero y paneles, posee unas guías para las bandejas y puede estar dotada de un termostato para el calentamiento.

### 1.2 DIRECTIVAS APLICADAS

Este equipo está conforme con las directivas:

- Directiva baja tensión 2014/35/UE (ex 2006/95/CE)
- Directiva compatibilidad electromagnética 2014/30/UE (ex 2004/108/CE)

### 1.3 LUGARES DE TRABAJO

El operador ha de programar los aparatos desde los cuadros de mandos situados en la parte frontal del equipo y ha de vigilarlos durante su funcionamiento.

Las puertas de acceso de la celda de fermentación se han colocado en la parte delantera del aparato.

### 1.4 MODELOS

Los modelos previstos son:

- NEAPOLIS 4
- NEAPOLIS 6
- NEAPOLIS 9

### 1.5 DIMENSIONES GENERALES Y PESOS (Véanse las Tablas)

### 1.6 DATOS TÉCNICOS (Véanse las Tablas)

### 1.7 IDENTIFICACIÓN

Para cualquier comunicación con el fabricante o con los centros de asistencia hay que citar siempre el NÚMERO DE MATRÍCULA del aparato que se encuentra en la chapa fijada según se ilustra en la fig.1

### 1.8 ETIQUETADO

En los puntos ilustrados en la fig. 2, el aparato posee unas etiquetas para llamar la atención sobre la seguridad.



**¡ATENCIÓN!** La superficie del aparato puede representar un peligro de ustión debido a la presencia de elementos a una temperatura elevada. Para cualquier tipo de intervención o cualquier operación, esperar que el aparato llegue a temperatura ambiente y utilizar siempre adecuados dispositivos de protección individual (guantes, gafas...).



**¡ATENCIÓN!** Presencia de tensión peligrosa. Antes de efectuar cualquier operación de mantenimiento, interrumpir la alimentación eléctrica apagando los interruptores instalados en la parte exterior del horno y/o de la cámara de fermentación y esperar que el aparato llegue a temperatura ambiente. Utilizar siempre adecuados dispositivos de protección individual (guantes, gafas...).

### 1.9 ACCESORIOS

Los aparatos posee los siguientes accesorios:

Modelo	Accesorio
NEAPOLIS	ASPIRADOR
horno estático	CELDA DE FERMENTACIÓN CALENTADA

Los soportes no suministrados por el fabricante deben ser adecuados para garantizar en cualquier situación la estabilidad correcta del aparato y debe asegurarse de que el horno esté anclado al suelo; además, hay que dejar absolutamente abiertas todas las ranuras de aireación presentes en el perímetro inferior del horno.

### 1.10 RUIDO

Este aparato es un medio técnico de trabajo que normalmente, en la posición del operador, no supera el umbral de ruido de 70 dB (A).

## 2 INSTALACIÓN

### 2.1 TRANSPORTE

El aparato se envía en general montado sobre paletas de madera con medios de transporte por tierra (véase fig. 3).

Se prohíbe estrictamente transportar y desplazar el equipo sobre sus ruedas, hacerlo únicamente sobre su soporte de madera, de modo que las ruedas queden libres y ligeramente elevadas del suelo; usar equipos de elevación y transporte específicos (transpaletas, carretillas, etc.).

Cada una de las piezas está protegida por una película de plástico o cajas de cartón o cajas de madera.

### 2.2 DESCARGA

**NOTA:** Al recibir el aparato se aconseja controlar su estado y calidad.

**NOTA:** El panel de mando de la Celda de fermentación TERMORREGULADA se ha colocado en el panel de mandos del horno; así si el horno y la celda deben dividirse proceder con los siguientes pasos:

- desmontar el panel lateral derecho del horno (fig. 5 ref. S-H)
- desconectar el tablero de bornes del horno del tablero de bornes de la celda (fig. 5A, ref. I y L)
- Abrir las puertas de la celda, quitar las guías para bandejas a la derecha, desmontar el Cáster de protección de la bombilla del termostato (fig. 5A ref. N) y extraer la bombilla del termostato de seguridad de su alojamiento (fig. 5A ref. M).
- Finalizada la instalación, efectuar las operaciones anteriores en orden inverso para el montaje.

**¡ATENCIÓN!** Utilizar medios apropiados de elevación.

Elevar el aparato utilizando únicamente los puntos que se indican en la fig. 4B para el horno y en la fig. 4E para la celda de fermentación; si es necesario para aplicar los ganchos para la elevación del horno (fig. 4A ref. F), proceder antes con el desensamblaje de los paneles laterales de la cámara de cocción (fig. 5 ref. S-H) y posteriormente con la aplicación de los 4 ganchos, cada uno con 6 tornillos, tal y como se indica en la fig. 4A. Si es necesario engancharse con el medio de elevación de forma diferente a la indicada con los 4 orificios de enganche superiores, utilizar los 2 transversales largos (código 72016150 tubular en acero 60x30x3mm L=3m, opcional como Kit de elevación), insertados como se indica en la fig. 4C posición D o E según sea necesario.

Al término de las operaciones, desmontar los 4 ganchos de elevación y montar los paneles laterales (fig. 5 ref. S-H).

Si la célula de fermentación o la cámara de cocción se mueven con un equipo elevador, **SE PRESTE SIEMPRE ATENCIÓN (fig.4E) A QUE EL PESO ESTÉ PERFECTAMENTE BALANCEADO Y QUE LAS HORQUILLAS NO SOBRESALGAN POR LA PARTE OPUESTA A LA DEL LADO DE ENTRADA (fig. 4D).**

#### 2.2.1 INCLINACIÓN DE LA CÁMARA DE COCCIÓN

Si fuera necesario inclinar el horno para atravesar un paso mínimo de 68 cm, proceder con las siguientes operaciones:

**NOTA:** La superficie de cocción en Biscuit es un material óptimo para cocer, pero es delicado y por este motivo debe tratarse siempre con mucho cuidado; si durante el manejo, la cámara de cocción debe ser inclinada, primero quitar la superficie de cocción en Biscuit marcando la posición de cada Biscuit para poderlos colocar otra vez en la posición correcta al término de la instalación.

- Desmontar respetando este orden:(referencia fig.4A): la campana frontal (G), los paneles laterales (fig.5 ref.H-S) si están presentes, los cárteres superiores (H), la parte delantera (I) desenroscando también los tornillos en el interior de la boca del horno, el conducto de vapores interno (L), el panel posterior (A), la parte posterior (M).
- Aplicar los ganchos de elevación (fig. 4A ref.F) y apoyar el horno lateralmente sobre los mismos para poderlo desplazar; después de atravesar, realizar las operaciones inversas para volver a montar.

**NOTA:** El horno puede estar inclinado 90° sólo cuando se pasen pasos estrechos y para colocarlo en posición horizontal, ¡ NO TRANSPORTARLO INCLINADO NUNCA !

### 2.3 CARACTERÍSTICAS AMBIENTALES

Para que el aparato funcione de forma correcta se aconseja que se respeten los siguientes valores ambientales límites:

**Temperatura de ejercicio:** +10°C ÷ +40°C

**Humedad relativa:** 15% ÷ 95%

### 2.4 COLOCACIÓN, MONTAJE Y ESPACIO PARA EL MANTENIMIENTO

**¡ATENCIÓN!** Durante la colocación, el montaje y la instalación se tienen que respetar las siguientes normas:

- Leyes y normas vigentes sobre la instalación de aparatos eléctricos.
- Directivas y medidas establecidas por la compañía eléctrica.
- Reglas locales de construcción y antiincendio.
- Prescripciones vigentes para la prevención de accidentes.
- Medidas establecidas por el organismo CEI.

**¡ATENCIÓN!** El aparato se tiene que instalar en una superficie estable, plana y nivelada. El aparato no debe entrar nunca en contacto con materiales inflamables o combustibles.

**NOTA:** Colocar el horno de manera que las corrientes de aire no puedan alcanzar la abertura de la cámara de cocción ya que, en caso contrario, se puede dificultar la cocción.

Cada uno de los módulos elegidos para la configuración del horno debe superponerse tal y como se indica en la figura 5, insertando los pies de referencia de cada módulo en la sede del inferior (fig.5 ref.A), para el modelo Neapolis 4, la cámara de cocción debe fijarse siempre a la célula de fermentación con 4 tornillos (fig.5 part.T).

Además, el horno tiene que colocarse en un lugar bien ventilado y a una distancia mínima de 10 cm de la pared lateral izquierda y trasera, y 50 cm de la pared derecha (fig. 6). Esta distancia de 50 cm es indispensable para garantizar la accesibilidad en caso de trabajos de mantenimiento y la correcta aireación de los componentes.

Tener en consideración que para efectuar algunas operaciones de limpieza/mantenimiento, estas distancias tienen que ser superiores a las indicadas, por lo tanto, hay que evaluar la posibilidad de poder desplazar el horno para poderlas realizar.

El cárter en el perímetro de la base de la Celda de fermentación se entrega desmontado para permitir un desplazamiento ágil de la celda sobre ruedas; por lo tanto, primero desmontar los 2 cárteres, el Trasero y el Delantero (fig. 5 ref. B y C) prestando atención a que el relativo color coincida con la parte en la que se monte.

- Introducir el cárter trasero (fig.5 ref.B) en su sede y sujetarlo con 2 tornillos por lado en los estribos correspondientes (fig.5 ref.E), seguidamente enroscar los dos tornillos traseros previstos con los equipos (fig.5 ref.P).

- Introducir el cárter delantero (fig.5 ref.C) PRIMERO EN EL LADO DERECHO Y LUEGO EN EL LADO IZQUIERDO y gancho en los dos imanes (figura 5 parte. R), luego sujetarlo con los 3 tornillos a la derecha y con los 2 tornillos a la izquierda (fig.5 ref.N).

- Colocar el horno comprobando que los frenos de las ruedas anteriores queden accesibles; apretar los frenos de las dos ruedas anteriores de la celda usando un destornillador para empujar los linguetes de PARADA (fig.4E ref.STOP); posteriormente, montar los 2 cárteres basculantes laterales (fig. 5 ref.F), cada uno mediante dos tornillos (fig. 5 ref. G); los cárteres laterales son basculantes para agilizar la limpieza y permitir acceder a las 2 ruedas frontales de las que se apretará el freno, tras situar el horno en su posición. Para el modelo Neapolis 4, es obligatorio anclar siempre el equipo al suelo utilizando los 4 soportes suministrados (fig.5 parte.Z). Para la conexión eléctrica, tómese como referencia el punto 2.5.2.2.

**ATENCIÓN:** Si es necesario desplazar el horno antes de elevar los 2 cárteres basculantes laterales y **DESBLOQUEAR LOS FRENOS PREVISTOS EN LAS 2 RUEDAS ANTERIORES DE LA CELDA**, usando un destornillador para empujar los linguetes de desenganche (fig.4E ref.GO); en su destino, sujetar los frenos. Las ruedas sirven **SÓLO Y ÚNICAMENTE** para el desplazamiento hacia el interior del laboratorio de cocción, a los efectos de la limpieza y de mínimos desplazamientos para el mantenimiento, se prohíbe expresamente realizar desplazamientos diferentes del horno sobre sus ruedas; si es necesario desplazarlo, usar equipos de elevación y transporte específicos (transpaletas, carretillas, etc.). Si

es necesario transportar el horno otra vez, volver a colocarlo sobre su soporte en madera, de manera que las ruedas queden libres y ligeramente elevadas del suelo.

**ATENCIÓN:** Si el horno tiene que instalarse sobre un soporte no proporcionado por la empresa fabricante, es necesario utilizar el Anillo Espaciador (fig.18), ello para garantizar la correcta aireación de los componentes. Primero, colocar el Anillo Espaciador de manera que el lado acabado cepillo (con el mismo acabado que la parte baja del horno) quede en la parte DELANTERA y el ojal (fig.18 ref.S) quede en la parte superior. ANCLAR FIRMEAMENTE, a través de los orificios Ø12 (fig.18 part.F), el anillo espaciador al soporte utilizado, empleado sistemas aptos para el tipo de soporte mismo. Ellos tienen que ser sólidos y garantizar siempre la correcta estabilidad del aparato (por ejemplo, elementos de anclaje y/o pernos, no suministrados por la empresa fabricante). Superponga el horno como se indica en la figura 18, introduciendo las patas de referencia (fig.18 parte.A) en los lugares correspondientes previstos en el anillo distanciador; para el modelo Neapolis 4 es obligatorio fijar siempre la cámara de cocción al anillo distanciador con 4 tornillos M10 (fig.5 parte.T), no suministrados.

### 2.5 CONEXIONES

#### 2.5.1 CONEXIÓN DE LA DESCARGA DE LOS VAPORES

**¡ATENCIÓN!** La conexión de la descarga de los vapores tiene que ser efectuada sólo y exclusivamente por personal cualificado.

El empalme entregado con el horno (fig. 7 ref.A) debe ser introducido en su sede, en la parte superior del horno, tal y como se indica en la fig. 7.

**NOTA:** Conectar este empalme con un chimenea o con el externo, mediante un tubo recomendado con diámetro de 200mm (mínimo 150 mm conectado mediante apropiada reducción en la parte superior del empalme d.200mm).

El tubo (fig.7 ref.B) debe ser introducido en el interior del empalme (fig.7 ref.A). También posibles extensiones deben ser realizadas de manera que los tubos superiores entren en los inferiores.

El tiro podrá ser ajustado gracias a la válvula manual prevista debajo de la campana (véase párrafo 3.4), normalmente debe estar totalmente abierta pero en presencia de una chimenea que tira mucho hay que regular el tiro cerrándola hasta identificar el balance ideal.

#### 2.5.2 CONEXIÓN ELÉCTRICA

**¡ATENCIÓN!** La conexión eléctrica tiene que ser efectuada sólo por personal cualificado de conformidad con las normas CEI. Antes de empezar el procedimiento de conexión, controlar que el sistema de puesta a tierra se haya realizado de conformidad con las normas europeas EN.

Antes de empezar el procedimiento de conexión, controlar que el interruptor general de la instalación a la cual tiene que conectarse el horno se encuentre en posición "off".

La chapa de matrícula contiene todos los datos necesarios para efectuar correctamente la conexión.

##### 2.5.2.1 CONEXIÓN ELÉCTRICA DE LA CÁMARA DE COCCIÓN

**¡ATENCIÓN!** Para cada elemento de cocción hay que instalar un interruptor general cuádrupolar con fusibles o un interruptor automático, adecuados para los valores indicados en la placa, que permitan desconectar cada uno de los aparatos de la red además de un desconexión completa en las condiciones de la categoría de sobretensión III.

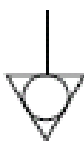
**NOTA:** el dispositivo elegido ha de estar cerca del aparato y ha de ser fácilmente accesible.

La cámara de cocción se entrega con el voltaje solicitado, indicado en la placa de matrícula (fig. 1)

Para efectuar la conexión eléctrica, hay que quitar la tapa de protección situada en el lado posterior de la cámara de cocción (fig. 8 ref.A). El cable de conexión debe ser proporcionado por el instalador. Para la conexión a la red eléctrica es necesario instalar un enchufe conforme a las normas vigentes.

Introducir en el orificio pasacables específico (ref. B-fig.8) el cable de sección adecuada (véanse datos técnicos), y conectarlo luego a la caja de bornes, tal y como se indica respectivamente en las figuras 9 y 10.

Además estos aparatos deben estar incluidos en el circuito del sistema equipotencial, el borne previsto con este objeto se encuentra en la parte posterior del aparato (fig.8 ref.C). Está identificado con el símbolo BORNE PARA LA CONEXIÓN EQUIPOTENCIAL.



Tras efectuar la conexión hay que controlar que la tensión de alimentación, con la máquina en marcha, no se aleje más de  $\pm 5\%$  del valor nominal.

**¡ATENCIÓN!** El cable flexible para la conexión a la línea eléctrica ha de poseer unas características no inferiores al tipo con aislamiento en caucho HO7RN-F y ha de poseer una sección nominal adecuada a la máxima absorción (véanse los datos técnicos).

**NOTA:** CONTROLAR QUE LAS FASES DE ALIMENTACIÓN SEAN CORRECTAS Y EFICACES, DETECTAR LA EXACTITUD DE LOS AMPERIOS ABSORBIDOS.

### 2.5.2.2 CONEXIÓN ELÉCTRICA DE LA CÁMARA DE FERMENTACIÓN TERMORREGULADA

El panel de mando de la Cámara de fermentación está colocado en el panel de mandos del horno. Por lo tanto el horno y la celda deben de estar conectados y para hacerlo realizar los siguientes pasos:

- Desmontar el panel lateral derecho del horno (fig. 5 ref. S)
- Conectar al tablero de bornes del horno el tablero de bornes de la celda (fig. 5A ref.I y L)
- Abrir las puertas de la celda, quitar las guías para bandejas a la derecha, introducir la bombilla del termostato en su alojamiento (fig. 5A ref.M) y volver a colocar los Cárters de protección de la bombilla del termostato (fig. 5A ref. N).
- Volver a instalar el panel lateral derecho del horno (fig. 5 ref.S) y colocar nuevamente las guías para bandeja.

**¡ATENCIÓN!** Para la cámara de fermentación hay que instalar un interruptor general bipolar con fusibles o un interruptor automático, adecuados para los valores indicados en la chapa.

**NOTA:** el dispositivo elegido ha de estar cerca del aparato y ha de ser fácilmente accesible.

La cámara de fermentación se entrega con voltaje de 230 V 1N 50/60 Hz como se indica en la placa de matrícula (fig. 1).

Para efectuar la conexión eléctrica, hay que quitar la tapa de protección situada en el lado posterior de la cámara (fig. 8 ref. D).

Es responsabilidad del instalador proporcionar el cable de conexión.

Para la conexión a la red eléctrica hay que instalar un enchufe que esté conforme con las normas vigentes.

Introducir en el orificio pasacables específico (ref. E-fig.8) un cable de sección adecuada (véanse los datos técnicos), y conectarlo luego a la caja de bornes, tal y como se indica en la figura 11.

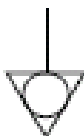
Tras efectuar la conexión hay que controlar que la tensión de alimentación, con la máquina en marcha, no se aleje más de  $\pm 5\%$  del valor nominal.

**¡ATENCIÓN!** El cable flexible para la conexión a la línea eléctrica ha de poseer unas características no inferiores al tipo con aislamiento en caucho HO7RN-F y ha de poseer una sección nominal adecuada a la máxima absorción (véanse los datos técnicos).

**¡ATENCIÓN!** Es indispensable conectar correctamente el aparato a tierra.

Para ello, en la caja de bornes de conexión, se encuentra el correspondiente borne (fig.9-10-11) con su símbolo al cual se tiene que conectar el cable de puesta a tierra.

Además estos aparatos deben estar incluidos en el circuito del sistema equipotencial, el borne previsto con este objeto se encuentra en la parte posterior (fig.8 ref.F). Está identificado con el símbolo BORNE PARA LA CONEXIÓN EQUIPOTENCIAL.



### 2.5.2.3 MONTAJE DE ASPIRADOR (opcional)

Por motivos de envío, el aspirador se podría desmontar y poner dentro de la celda de fermentación, en ese caso, montar el aspirador (Fig.7 part.E) con sus correspondientes tornillos (Fig.7 part.G) interponiendo la placa (Fig.7 part.P) adaptadora (la junta negra que lleva la placa debe permanecer entre la placa y la cúpula del horno) y realizar la conexión eléctrica, tal y como se define en el esquema eléctrico adjunto (ver Tav.C).

Montar el cárter de cobertura del aspirador (Fig.7 part.F).

**NOTA:** Conectar el escape de vapor con el exterior mediante un tubo de diámetro mínimo de 120 mm introduciendo el tubo de descarga del vapor internamente al empalme del aspirador (Fig. 7 ref. H).

Posibles extensiones deben realizarse de manera que los tubos superiores entren en los inferiores.

El ajuste del tiro podrá realizarse con el ASPIRADOR ENCENDIDO (véase párrafo 3.4) gracias a la válvula manual prevista debajo de la campana (véase párrafo 3.4); normalmente esta válvula debe estar totalmente abierta pero en presencia de una chimenea que tira mucho hay que regular el tiro cerrándola hasta identificar el balance ideal. **TRAS IDENTIFICAR EL TIRO IDEAL, CUANDO EL HORNO ESTÉ ENCENDIDO, SE RECOMIENDA MANTENER SIEMPRE ENCENDIDO TAMBIÉN EL ASPIRADOR PARA GARANTIZAR LOS CORRECTOS CÍRCULOS DE LOS FLUJOS.**

Si, en cambio, el aspirador debe aplicarse al horno posteriormente a la instalación, aplicarlo en lugar del empalme (fig. 7 ref. A). Sustituir la placa del cuadro de mandos de la celda (fig. 13a) por la específica placa del cuadro de mandos (ref. 13b) provista del interruptor de accionamiento del aspirador (fig. 13b ref. 4), a la que debe conectarse el cable de alimentación del aspirador (véase Tabla C Diagrama eléctrico NEAPOLIS); también la conexión eléctrica del indicador luminoso (fig. 13a ref.1.3b).

Desmontar los cárteres (fig. 5 ref. H-S y fig. 8 ref. A y ref. G) y cablear el cable de conexión del aspirador siguiendo el recorrido que se indica en la fig. 7 ref. I, prestar atención a que en su recorrido del interruptor al motor no se acerque demasiado a partes calientes o cortantes; sujetar con una banda el cable en el punto de enganche (fig. 7 ref. H) cuidando de no tocar el conducto de vapores (fig. 7 ref. L).

## 3 FUNCIONAMIENTO

### 3.1 OPERACIONES PRELIMINARES DE CONTROL

**¡ATENCIÓN!** La permanencia del aparato en condiciones de baja temperatura ambiente puede provocar la intervención del termostato de seguridad. Antes de ponerlo en marcha, comprobar si es necesario restablecerlo.

**¡ATENCIÓN!** Antes de iniciar las fases de puesta en marcha y programación del aparato hay que controlar que:

- todas las operaciones de conexión eléctrica y puesta a tierra se hayan efectuado correctamente.
- todas las operaciones de conexión de la descarga de los vapores se hayan efectuado correctamente.

**NOTA:** Al término de la instalación, primero encender el horno, acercar las cerámicas Biscuit de manera que en el centro permanezca la distancia mínima entre ladrillos de tipo Biscuit.

Todas las operaciones de control sean efectuadas por personal técnico especializado que posea la debida licencia.

**¡ATENCIÓN!**

- Mientras funcione, vigilar el aparato.

**¡ATENCIÓN!** Si alguno de los recipientes de vidrio suministrados con el aparato está dañado, deja de utilizarlo inmediatamente, retira el producto recién cocinado y horneado y límpialo a fondo para evitar contaminaciones peligrosas.

**NOTA:** No utilice el aparato si el cristal protector de la lámpara está dañado o falta (Fig.16 parte A) (en caso de que falte el cristal protector de la lámpara, el exterior del horno se calienta mucho más en la zona frontal/lateral correspondiente que en la misma zona del lado opuesto, si este es el caso, asegúrese de que el cristal protector de la lámpara está presente).

- Durante el funcionamiento, las superficies del aparato se calientan, en particular en la zona de la fachada de la cámara de cocción; por lo tanto, hay que prestar mucha atención en no tocarlas para no quemarse.

- Cuando se abre la puerta, mantenerse a una distancia de seguridad ya que pueden salir vapores muy calientes de la cámara de cocción y provocar quemaduras.

No permitir que personas no autorizadas se acerquen al aparato.

Para una mayor uniformidad, se aconseja evitar temperaturas superiores a las previstas para el tipo de producto en cocción.

### 3.2 PUESTA EN MARCHA DE LA CÁMARA DE COCCIÓN

En el panel de mandos está presente un Código QR que muestra el Vídeo TUTORIAL con la explicación de las funciones de la centralita electrónica, se recomienda mirarlos antes de utilizar el equipo.

Debajo del portillo deslizante frontal de la cámara de cocción se han situado los paneles de mando, tal y como se muestra en la figura 12.

1. Interruptor general (ON/OFF).
2. Termostato de seguridad (Reset).
3. Regulación de la temperatura (+ up / - down).
4. Pantalla de la temperatura configurada (Valor de Consigna °C)
5. Regulación de la potencia de la superficie superior (cielo).
6. Pantalla de la regulación de la potencia de cielo.
7. Regulación de la potencia de base (platea).
8. Pantalla de la regulación de la potencia de platea.
9. Tecla de encendido/apagado de resistencias (start/stop).
10. Economy/Power.
11. Tecla de encendido/apagado de cámara de cocción (light).
12. Pantalla de la temperatura interna cámara de cocción
13. Tecla (MANUAL/LIMPIEZA).
14. Tecla P (Programas)
15. Tecla Temporizador

**NOTA:** Los equipos electrónicos permiten realizar un ajuste más preciso y puntual del horno. Pero, por su naturaleza propia, se trata de equipos más delicados que los tradicionales.

Para una conservación mejor de los mismos, se recomienda accionar los pulsadores en el panel electrónico con una ligera presión de los dedos, evitando golpes o presiones excesivas.

- a) Encender el interruptor general (fig.12 ref.1) en el panel central y tanto el interruptor mismo como el panel electrónico a la derecha se iluminan.
- b) El Pirómetro permite utilizar el horno en modo "MANUAL" o en modo "PROGRAMAS", lanzando la ejecución de uno de los programas de cocción memorizados.  
En el Pirómetro están presentes los pulsadores "M" (manual fig.12 ref.13) y "P" (programas fig. 12 ref.14) cuya presión permite pasar de un modo a otro. El LED asociado a cada pulsador indica, en todo momento, cuál modo esté activo.  
En el momento del encendido del horno, el pirómetro alcanza la condición existente antes del último apagado (el LED encendido indica que se trata del modo "Manual" o del modo "Programas").

#### 3.2.1 PRIMER ENCENDIDO

En caso de primer encendido del aparato y de las siguientes puestas en marcha después de un período extendido de inactividad, es indispensable respetar el siguiente procedimiento de calentamiento:

- Configurar la temperatura a 100°C (212°F) y dejar que la cámara funcione durante aprox. 1 hora. Si, en el interior de la cámara, está presente mucho vapor, abrir la puerta durante algunos minutos para que salga y después de ello, volver a cerrarla.
- Aumentar la temperatura a 200°C (392°F) y dejar que la cámara funcione durante aprox. 2 horas. Si, en el interior de la cámara, está presente mucho vapor, abrir la puerta durante algunos minutos para que salga y después de ello, volver a cerrarla.
- Configurar la temperatura a 300°C (572°F) y dejar que la cámara funcione durante aprox. 1 hora. Si, en el interior de la cámara, está presente mucho vapor, abrir la puerta durante algunos minutos para que salga y después de ello, volver a cerrarla.
- Configurar la temperatura a 400°C (752°F) y dejar que la cámara funcione durante aprox. 1 hora. Si, en el interior de la cámara, está presente mucho vapor, abrir la puerta durante algunos minutos para que salga y después de ello, volver a cerrarla.
- Configurar la temperatura a 450°C (842°F) y dejar que la cámara funcione durante aprox. 1 hora. Si, en el interior de la cámara, está presente mucho vapor, abrir la puerta durante algunos minutos para que salga y después de ello, volver a cerrarla.
- Configurar la temperatura a 510°C (950°F) y dejar que la cámara funcione durante aprox. 1 hora. Si, en el interior de la cámara, está presente mucho vapor, abrir la puerta durante algunos minutos para que salga y después de ello, volver a cerrarla.
- Esperar que la temperatura descienda a los valores de temperatura ambiente, antes de empezar con los encendidos posteriores. Si, en el

interior de la cámara, está presente mucho vapor, abrir la puerta para que salga.

Este procedimiento permite eliminar la humedad que se ha acumulado en el horno durante el período de producción, almacenamiento y envío.

**NOTA:** Durante las operaciones anteriores podrían generarse olores desagradables. Ventilar muy bien el local.

Tanto en el momento del primer encendido como en los encendidos posteriores, en la cámara de cocción puede formarse comúnmente una pátina blanca: en este caso, eliminarla con el cepillo. Con el horno frío, utilizando un paño humedecido, eliminar dicha pátina de las tapas de vidrio para lámparas para no perder luminosidad en cámara de cocción. La pátina que se forma en la abertura del horno en Hierro Fundido debe eliminarse con el horno frío, únicamente con un paño humedecido para no dañar la abertura.

**¡ATENCIÓN!** El horno puede ser utilizado para la primera cocción sólo después de haber realizado las operaciones anteriores que son absolutamente indispensables para un funcionamiento perfecto.

**¡ATENCIÓN!** No realizar nunca cocciones al primer encendido del aparato y las siguientes puestas en marcha después de un período de inactividad extendido.

**NOTA:** En los encendidos posteriores, para extender la duración de los componentes (planos refractarios/Biscuit/...), es necesario evitar calentamientos demasiados repentinos. Cada vez, antes de alcanzar el punto de consigna, mantener al menos durante 40 minutos una temperatura de entre 120°C (250°F) y 160°C (320°F).

#### 3.2.2 PUESTA EN MARCHA DE LA CÁMARA DE COCCIÓN: MODO MANUAL

- c) Configurar la temperatura de cocción deseada, accionando los pulsadores (fig.12 ref.3). Este valor aparece en la pantalla luminosa derecha (fig.12 ref.4).
- d) Regular los valores de potencia del cielo (fig.12 ref.5) y de la platea (fig.12 ref.7). Estos valores se sitúan entre 0 (potencia desactivada) y 9 (potencia máxima) y aparecen respectivamente en las pantallas luminosas (fig.12 ref.6) y (fig.12 ref.8).  
La utilización de las resistencias del cielo y de la platea es indicada mediante un punto en el extremo inferior derecho de la pantalla (fig.12 ref.6) y (fig.12 ref.8).  
El encendido y el apagado del punto luminoso indica la absorción o la falta de absorción de potencia de las resistencias.  
La regulación separada de la potencia del cielo y de la platea permite tener mucha flexibilidad en el uso del horno, posibilitando una personalización de la cocción.
- d) Introducir la alimentación de la cámara mediante la tecla de encendido (fig.12 ref.9): en el extremo superior derecho se ilumina un LED rojo.
- e) Cuando la temperatura interna de la cámara de cocción (fig.12 ref.12) alcanza la temperatura fijada (4), la alimentación se desconecta y el LED luminoso (fig.12 ref.6 y 8) se apaga.  
Cuando la temperatura en el interior de la cámara descienda (fig.12 ref.12) la alimentación se conectará nuevamente en automático y el LED volverá a encenderse.
- f) El sistema de control del horno cuenta con un economizador que puede activarse automática o manualmente.

##### f.1 Activación automática del economizador

Cuando la suma de los valores fijados para la potencia del cielo (fig.12 ref.6) y de la platea (fig.12 ref.8) es igual o inferior a 9, el economizador se pone en marcha automáticamente y se enciende de forma continuada el LED rojo en el extremo superior derecho de la tecla (fig.12 ref.10).  
Ello significa que las resistencias en el cielo y en la platea no se alimentan nunca simultáneamente; así el horno opera con un uso de potencia reducido aproximadamente a la mitad.

##### f.2 Activación manual del economizador

Cuando la suma de los valores fijados para la potencia del cielo (fig.12 ref.6) y de la platea (fig.12 ref.8) es superior a 9, las resistencias se alimentan según los valores configurados.

En este caso es posible activar manualmente el economizador, presionando la tecla ECONOMY/POWER (fig.12 ref.10).

El LED rojo en el extremo superior derecho de la tecla relampagueará y los valores configurados para el cielo (fig.12 ref.6) y para la platea (fig.12 ref.8) serán reducidos proporcionalmente a los valores fijados, llevándolos a una suma igual o inferior a 9. Así el horno operará con un uso de potencia reducido aproximadamente a la mitad. Bastará con apretar nuevamente la tecla ECONOMY/POWER (fig.12 ref.10) y el economizador se desactivará, el LED rojo se apagará y se restablecerán



los valores configurados anteriormente para el cielo (fig.12 ref.6) y para la platea (fig.12 ref.8).

Cuando el economizador se active manualmente (el LED rojo en la tecla 10 relampaguea) y se usen los pulsadores de regulación del cielo (fig.12 ref.5) y de la platea (fig.12 ref.7), el economizador repartirá nuevamente los valores en automático, reportando siempre una cantidad igual o inferior a 9.

Desactivando el economizador manual, los valores que aparecerán serán los configurados con la última modificación.

La activación manual del economizador es extremadamente útil en aquellos momentos de escaso trabajo o de pausa, cuando no se requiera la potencia máxima sino se desee mantener el horno a una temperatura determinada de manera que esté listo para recuperar rápidamente el estado necesario para el trabajo habitual.

**NOTA:** La función "Economy" se deshabilita cuando se pasa de "Manual" a "Programas" y viceversa, y también cuando se pasa de un programa a otro y/o cuando se "memoriza" un programa.

**Durante la cocción, si se pasa a la visualización de los programas o a la modificación del programa en ejecución, la función Economy se deshabilita momentáneamente para volver a estar activa, en automático, cuando se vuelva a la visualización de la temperatura del horno.**

g) La regulación de la temperatura (fig. 12 ref.4) de la cámara de cocción se ha fijado en una temperatura máxima de 510°C (950°F). Si se supera este umbral máximo debido a una anomalía, se activa el termostato de seguridad (fig. 12 ref. 2) que bloquea el funcionamiento del horno, apagándolo.

Todos los LEDs luminosos del panel de mandos inferior empezarán a relampaguear en señal de alarma. Esperar que el horno se enfríe.

Desenroscar el capuchón del termostato de seguridad (fig.12 ref.2) y presionar el botón de abajo que reactivará el termostato: el panel inferior dejará de relampaguear y el horno se pondrá en marcha normalmente.

Volver a posicionar el capuchón de protección (fig. 12 ref. 2) encima del termostato de seguridad para evitar que esta herramienta pueda dañarse y perjudicar el funcionamiento del horno.

**¡ATENCIÓN!** Si esta operación se realiza con el horno todavía en temperatura sin esperar su enfriamiento, el termostato de seguridad manual no permite el reajuste del horno.

**Si la anomalía se repite, es necesario solicitar la intervención del servicio de Asistencia Técnica.**

h) La tecla "light" (fig.12 ref.11) sirve para encender y apagar la iluminación en el interior de la cámara de cocción.

i) Para apagar el horno basta con apagar el interruptor general (fig.12 ref.1).

Con la nueva puesta en marcha el panel de mandos se presentará en el mismo estado en que se dejó en el momento del apagado anterior.

#### l) Función POWER

Si es necesario que las resistencias del horno alcancen inmediatamente la potencia máxima, mantener presionado durante algunos segundos el botón ECONOMY/POWER; los valores de potencia del cielo y de la platea se modifican con la configuración máxima de 9 tanto para el cielo como para la platea y el LED rojo del botón (fig. 12 ref. 10) empieza a relampaguear. Volver a presionar el botón ECONOMY/POWER para desactivar la función POWER y llevar los valores de potencia a los configurados anteriormente.

Aumentando manualmente los valores de potencia a 9 y 9, el LED del botón (fig.12 ref.10) se enciende de forma continuada indicando la activación de la función POWER. Disminuir al menos uno de los dos valores de potencia para desactivar la función POWER, el LED del botón se apaga.

**NOTA:** La función "Power" se deshabilita cuando se pasa de "Manual" a "Programas" y viceversa; además también cuando se pasa de un programa a otro y/o cuando se "memoriza" un programa.

#### m) Función LIMPIEZA

**NOTA:** La puerta, durante el programa de Limpieza, debe estar cerrada correctamente. Al final se recomienda quitarla otra vez para permitir la evacuación de los vapores.

La función permite eliminar los residuos de cocción presentes en las paredes internas de la cámara del horno, mediante reducción pirolítica (carbonización). Cuando se seleccione esta función, se activará el programa pre-configurado de altas temperaturas para un intervalo de tiempo fijado en fábrica por el Fabricante. Al término del programa y

con el horno a temperatura ambiente, es suficiente eliminar delicadamente los residuos carbonizados utilizando un específico cepillo o una adecuada aspiradora.

Para activar la función de limpieza mantener presionado durante algunos segundos el botón MANUAL/CLEANING (fig.12 ref.13); en la pantalla aparecerá la frase "cln run" y la iluminación de las cámaras se activará y se apagará automáticamente.

Al término del programa, el horno alcanza la condición STOP desactivando el suministro de electricidad a las resistencias y emitiendo una señal acústica que avisa al operador sobre la conclusión del programa de limpieza. Proceder con el apagado de los aparatos tal y como se describe en 3.9.

**Para interrumpir anticipadamente el programa de Limpieza, apretar el botón START/STOP (fig. 12 ref.9).**

**NOTA:** Es posible activar le función LIMPIEZA al final del día laboral, también después de haber activado el reloj para el encendido diario programado tal y como se indica en 3.7.5. Al término del ciclo de limpieza, en automático, se volverá a proponer la visualización del horario de encendido.

### 3.2.3 PUESTA EN MARCHA DE LA CÁMARA DE COCCIÓN: MODO PROGRAMAS

A partir del panel de mandos, es posible memorizar núm. 20 programas de cocción diferentes; por cada programas podremos configurar: el valor de consigna de la temperatura, el valor de potencia del cielo, el valor de potencia de la platea y el Temporizador de cocción. Una vez se haya memorizado un programa general, recuperándolo automáticamente, se encontrarán todos los valores configurados anteriormente para la cocción.

#### MEMORIZACIÓN DE UN PROGRAMA

- 1) Presionar la tecla "P" (fig.12 ref.14). En la pantalla izquierda aparece el número del último programa utilizado. Las pantallas a la derecha visualizan el valor de consigna de la temperatura y la potencia de cielo y platea configurada para este programa (si se presiona otra vez la tecla "P" se pasa al programa siguiente, así seguidamente hasta desplazarse por todos los 20 programas de la memoria).
- 2) Una vez situados en el núm. de programa deseado (supongamos el núm. 5), regular con el modo vista en el punto 3.2b y 3.2c el valor de la temperatura de cocción y los valores de potencia para "cielo" y "platea".
- 3) Presionar durante un plazo (al menos 2 seg. hasta escuchar una señal breve de aviso) la tecla "P" (fig.12 ref.14); de esta forma se memoriza el programa que se acaba de configurar.
- 4) Al programa también se le podrá asociar el "Temporizador de cocción"; para su configuración presionar la tecla Temporizador (fig.12 ref.15). En la pantalla izquierda aparece la palabra "OFF"; en la a la derecha, el tiempo de cocción expresado en: MINUTOS "coma" SEGUNDOS que es posible modificar utilizando las teclas debajo de la pantalla (flecha arriba y flecha abajo). Presionando el botón Temporizador (fig.12 ref5) por segunda vez es posible configurar la hora de encendido. Presionando la tecla Temporizador por tercera vez, se vuelve al programa deseado.
- 5) Presionar durante un plazo (al menos 2 seg. hasta escuchar una señal acústica) la tecla "P" (fig. 12 ref.14); de esta forma se memoriza el programa que se acaba de configurar, incluido el Temporizador de cocción.

**NOTA:** Cuando se ejecute un programa general, si éste está asociado también al "Tiempo de Cocción" para poner en marcha el temporizador, se procede de igual manera al modo "Manual" que se ha descrito en el punto 3.7.4.

#### USO DE UN PROGRAMA

- 1) Presionar el botón "P" (fig.12 ref.14) más veces hasta visualizar el programa de cocción deseado.
- 2) Introducir la alimentación de la cámara mediante la tecla de encendido (fig.12 ref.9): en el extremo superior derecho se ilumina un LED rojo.

**NOTA:** en la pantalla izquierda ya no se visualiza el número del programa sino la temperatura efectiva del horno que relampaguea hasta que se alcanza el valor de consigna de la temperatura configurada. (nº 4 "Señales Acústicas" indican que se ha alcanzado el valor de consigna de la temperatura).

El LED verde al lado del botón "P" queda encendido para indicar que se está usando uno de los programas.

Si durante la ejecución de un programa se desea ver cuál es el programa usado es suficiente presionar la tecla "P". Se vuelve a la visualización normal, presionando el botón "Start".

### 3.2.4 PROGRAMAS PRECONFIGURADOS:

#### - P01 SUBIDA DE TEMPERATURA / CARGA DE TRABAJO BAJA

El programa P01 es el programa preconfigurado por el Fabricante para optimizar la subida de temperatura del horno a una temperatura de ejercicio pre-configurada para Pizza Napolitana. Activar el programa P01 tal y como se ha descrito en 3.2.3. En la fase inicial del programa, las pantallas visualizan la letra "H" para indicar que estamos en la fase de calentamiento ("Heating") y los valores de potencia no son modificables. Sólo alcanzando una temperatura configurada por el Fabricante, las letras "H" se modifican en las potencias previstas por el programa.

#### - P02 CARGA DE TRABAJO MEDIA

El programa P02 es el programa preconfigurado por el Fabricante para cargas de trabajo medias a una temperatura de ejercicio preconfigurada para Pizza Napolitana. Activar el programa P02 tal y como se ha descrito en 3.2.3.

#### -DE P03 A P20 – PROGRAMAS GENERALES

Los programas de P03 a P20 son programas preconfigurados por el Fabricante para temperaturas de ejercicio más bajas respecto de la indicada para Pizza Napolitana. Activar el programas deseado tal y como se ha descrito en 3.2.3.

**NOTA:** Todos los programas pueden modificarse según lo descrito en 3.2.3. El programa P01 es el único programa optimizado para la subida de temperatura, cuyas potencias en la fase inicial del programa no pueden configurarse (las pantallas Fig. 12 ref. 6 y 8 visualizan "H").

### 3.3 PUESTA EN MARCHA DEL ASPIRADOR DE CAMPANA (opcional)

El aspirador para campana cuenta con aspiración de vapores de cocción. El interruptor general de accionamiento del aspirador está ubicado en el panel de mandos frontal (fig. 13B ref. 4) accionar el interruptor para activar la aspiración (el interruptor general fig. 12 ref. 1 en el cuadro central debe estar encendido); cuando el horno esté encendido se recomienda mantener siempre encendido también el aspirador para garantizar los correctos círculos de los flujos. Para apagar el aspirador situar el interruptor (fig. 13B ref. 4) en la posición cero.

### 3.4 DESCARGA DE LOS VAPORES

Los vapores que se forman en el interior de la cámara de cocción salen de la abertura y son captados por la campana delantera que los transporta al tubo de descarga de los vapores. Debajo de la campana frontal está prevista la válvula que permite regular correctamente el tiro (fig. 14). Esta válvula mantiene su posición a través del pomo A; si se pone en la posición O la válvula estará totalmente ABIERTA y por lo tanto obtendremos el tiro máximo, mientras que si se pone en C la válvula estará totalmente CERRADA y en consecuencia se obtendrá el tiro mínimo. Las posiciones intermedias regularán el tiro de manera proporcional.

Normalmente la válvula debería estar totalmente abierta. Pero en presencia de una chimenea que tira mucho debe regularse cerrándola hasta encontrar el balance ideal: esta operación es necesaria para no quitar excesivamente el calor de la cámara de cocción.

**¡ATENCIÓN!** La válvula y el pomo A se calientan durante el trabajo, así la regulación debe ser ejecutada con el horno frío. Si, en caso excepcional, fuera necesario regular la válvula con el horno en marcha, esta operación debería ser llevada a cabo con los guantes previstos para altas temperaturas al efecto de evitar quemaduras.

### 3.5 USO DEL HORNO

- Apagar las luces y CERRAR CORRECTAMENTE la puerta
- Configurar el horno a una temperatura de entre 430° y 485° con Cielo en 8 y Platea en aprox. 3, y encenderlo
- Después de alcanzar la temperatura configurada quitar la puerta agarrándola únicamente por el manillar previsto (fig.7 ref.C) y ponerla el soporte correspondiente (fig.7 ref.D)

**¡ATENCIÓN!** LA PUERTA Y EL SOPORTE PARA PUERTA ALCANZAN TEMPERATURAS ELEVADAS POR LO TANTO PRESTAR LA MÁXIMA ATENCIÓN Y NO TOCARLOS PARA NO QUEMARSE; COLOCARLOS EN UN PUNTO SEGURO NO ALCANZABLE POR TERCEROS (POR EJEMPLO

### NIÑOS ETC.) Y NUNCA CERCA DE ELEMENTOS COMBUSTIBLES.

- El horno ha sido fabricado para ser utilizado con una lógica de cocción similar a la del horno de leña. Por lo tanto la zona más caliente de la cámara de cocción es la trasera, en la zona central el calor es medio, mientras que la zona delantera, donde entra aire ambiente, es la zona menos caliente; por ejemplo, usar inicialmente la zona central y posteriormente la trasera para la cocción de pizzas, mientras que la zona delantera debe utilizarse para las que son definidas "cociones en abertura" como por ejemplo la prevista para calzoni (pizza en forma de empanada), etc.

- Empezar a cocer y cuando el trabajo empieza a ser MEDIO, elevar la Platea a 5/6

- Cuando el trabajo aumenta, elevar por consiguiente Cielo y Platea. Si es necesario llegar hasta 9 y 9 (el botón ECONOMY/POWER mantenido durante algunos segundos lleva inmediatamente el horno al máximo, es decir a Cielo 9 y Platea 9)

- Después de las primeras cociones, evaluar si la temperatura es apta para el tipo de pasta que debe contar con el grado adecuado de hidratación y maduración para cocer correctamente (si está poco hidratada o se pone demasiada harina en la pala, la base de la pizza puede quemarse con más facilidad). Aumentar o disminuir consecuentemente la temperatura (si se desea aumentar la temperatura rápidamente y minimizar el consumo eléctrico, CERRAR CORRECTAMENTE la puerta hasta alcanzar el nuevo valor de consigna o set point).

**NOTA:** El horno en su interior incorpora unas resistencias eléctricas ubicadas en los refractarios del cielo y de la platea que alcanzan temperaturas muy altas. QUEDA PROHIBIDO ROTUNDAMENTE USAR AGUA EN EL PISO DE COCCIÓN, INCLUYENDO SIMPLEMENTE UN PAÑO HUMEDECIDO, PORQUE ELLO CAUSA CHOQUES TÉRMICOS QUE CORREN EL RIESGO DE DAÑAR IRREMEDIABLEMENTE EL BISCUIT. SI ES NECESARIO DESTEMPLAR EL PISO, USAR EXCLUSIVAMENTE PASTA DE PAN. Para la limpieza durante las fases de trabajo, usar delicadamente un cepillo blando de altura adecuada. SE PROHÍBE ESTRICTAMENTE GOLPEAR LA SUPERFICIE EN BIZCOCHO CON EL PALÓN PORQUE ESO PUEDE CAUSAR SU RUPTURA. Prestar atención a no chocar contra los refractarios laterales/traseros, los impactos pueden romperlos, de todas formas, si ello ocurriera, el funcionamiento del horno no sería afectado. Posibles grietas en los Biscuits pueden formarse comúnmente sin que se afecte al funcionamiento del horno.  
- En presencia de pausas laborales largas, se recomienda CERRAR CORRECTAMENTE la puerta presionando la tecla Economy y apagar las luces. El horno pasará a un consumo mínimo y estará inmediatamente listo si hay que volver a cocer. Al término del trabajo, apagar el horno, dejar sin puerta durante 15 minutos para que fluya la humedad interna residual y seguidamente colocar y CERRAR CORRECTAMENTE la puerta.

**¡ATENCIÓN!** Si algunos productos se queman accidentalmente durante la cocción (por ejemplo, debido a aceites o grasas), cerrar la puerta herméticamente para sofocar la llamas, no usar agua en el interior de la cámara de cocción.

**NOTA:** La puerta, cuando sea necesario, DEBE ESTAR CERRADA CORRECTAMENTE BATIENDO SOBRE LA ABERTURA EN HIERRO FUNDIDO (fig.7 ref.C), NO DEBE DEJARSE NUNCA PARCIALMENTE CERRADA PARA NO DETERMINAR LA SOBRETENPERATURA DEL PISO DELANTERO EN GRANITO Y, POR LO TANTO, GRIETAS. Prestar atención a no chocar/raspar el piso en Granito con carritos, palas etc. para no dañarlo.

### 3.6 PUESTA EN MARCHA DE LA CÁMARA DE FERMENTACIÓN

El panel de mandos de la cámara de fermentación es el ubicado a la izquierda, debajo del portillo corredizo delantero de la cámara de cocción, tal y como se indica en la figura 13A (si está previsto el aspirador para campanas, tómese como referencia la figura 13B).

1. Testigo luminoso (ON/OFF).
2. Interruptor de encendido/apagado de la iluminación interna (light), (para activarse el termostato debe estar encendido).
3. Termóstato de encendido y regulación
  - a) Encender la celda de fermentación girando el termostato (ref.3), se enciende el testigo luminoso (ref.2).
  - b) Configurar la temperatura deseada hasta el máximo de 65°C (150°F).
  - c) Para apagar la cámara de fermentación, poner a cero el termostato (ref. 3).

**¡ATENCIÓN!** Evitar el contacto con las resistencias en el interior de la celda de fermentación para evitar quemaduras.

### 3.7 PUESTA EN MARCHA DE LA CENTRALITA ELECTRÓNICA CON TEMPORIZADOR

El panel de mandos electrónico cuenta con el botón "Temporizador" (fig. 12 ref.15).

La centralita permite configurar 3 temporizadores de cocción (cuenta atrás), la hora actual y la hora de encendido diario (fig.12).

#### 3.7.1 CONFIGURACIÓN DE LOS 3 TEMPORIZADORES DE COCCIÓN

- Presionando una vez el botón "Temporizador" (fig.12 ref.15) en las pantallas (fig.12 ref.4 y 12) se visualizarán las palabras "OFF 000" y "1" en la pantalla del cielo (fig.12 ref.6). Ello indica que con los botones "Up" y "Down" (fig.12 ref.3) podemos configurar el primer temporizador de cocción en minutos.
- Presionando otra vez el botón "Temporizador" (fig.12 ref.15) se visualiza el segundo temporizador de cocción tal y como indica la pantalla del cielo (fig.12 ref.6) que es posible configurar como se ha mencionado anteriormente.
- Una tercera presión permitirá configurar el tercer temporizador de cocción.

#### 3.7.2 CONFIGURACIÓN HORA ACTUAL

- Presionando por cuarta vez el botón "Temporizador" (fig.12 ref.15) en las pantallas (fig.12 ref.4 y 12) se visualiza "h 00 00" (o una hora general); "h" indica que se trata de la hora corriente: los dos primeros dígitos se refieren a la hora, los segundos dos a los minutos.
- Presionando el botón "up" se configura la hora actual, presionando "down" los minutos (fig.12 ref.3).

#### 3.7.3 CONFIGURACIÓN DE LA HORA DE ENCENDIDO

- Presionando por quinta vez el botón "Temporizador" (fig.12 ref.15) en las pantallas (fig.12 ref.4 y 12) se visualiza "o 00 00" (o una hora general); los dos primeros dígitos se refieren a la hora, los segundos dos a los minutos.
- Presionando el pulsador "Up" se configura la hora de encendido, presionando "Down" los minutos (fig.12 ref.3).
- Presionando por sexta vez el botón "Temporizador" (fig.12 ref.15) se sale de la función temporizador.

**NOTA:** Si después de haber entrado en el procedimiento de configuración no se sigue, después de 10 segundos la centralita sale automáticamente de esta función y en las pantallas (fig. 12 ref. 4 y 12) se vuelve a visualizar temperatura y valor de consigna o set point.

#### 3.7.4 ACTIVACIÓN DEL TEMPORIZADOR DE COCCIÓN MODO MANUAL

- Para activar uno de los tres temporizadores de cocción, entrar en la función del temporizador y presionar el botón "Start/Stop" (fig.12 ref.9) simultáneamente al botón "temporizador".
- El LED temporizador (fig.12 ref.15) empezará a relampaguear para indicar que un temporizador de cocción está funcionando.
- Presionando el botón "Temporizador" (fig.12 ref.15) podremos visualizar cuál temporizador está trabajando y el tiempo que falta.
- Finalizado el tiempo del temporizador, se apagan todas las pantallas, se enciende el LED del temporizador (fig.12 ref.15) y se activa la señal acústica. Se volverá a la condición normal presionando el botón "Temporizador"(fig.12 ref.15).

#### MODO PROGRAMAS

- Para activar el temporizador de cocción, entrar en la función del temporizador y presionar el botón "Start/Stop" (fig.12 ref.9) simultáneamente al botón "temporizador".
- El LED temporizador (fig.12 ref.15) empezará a relampaguear para indicar que un temporizador de cocción está funcionando.
- Presionando el botón "Temporizador" (fig.12 ref.15) podremos visualizar cuál temporizador está trabajando y el tiempo que falta.
- Finalizado el tiempo del temporizador, se apagan todas las pantallas, se enciende el LED del temporizador (fig.12 ref.15) y se activa la señal acústica. Se volverá a la condición normal presionando el botón "Temporizador"(fig.12 ref.15).

**NOTA:** Los temporizadores de cocción no influyen en la cocción del horno.

#### 3.7.5 ACTIVACIÓN DEL RELOJ PARA ENCENDIDO DIARIO PROGRAMADO

- Para activar el encendido programado configurar la temperatura deseada y los valores del cielo y de la platea, seguidamente entrar en la función de la hora de encendido (presionar 5 veces el botón "Temporizador" en manual o 1 vez en Programas (fig.12 ref.15), verificar la hora de encendido y presionar el botón "Start/Stop" (fig.12 ref.9) simultáneamente al botón "Temporizador".
- El LED del temporizador (fig.12 ref.15) empezará a relampaguear indicando que el temporizador de encendido está funcionando: el horno se apaga y las pantallas (fig.12 part.4 e 12) visualizan la hora de encendido.
- El horno se encenderá a la hora indicada.
- Después de la activación del temporizador de encendido, presionar el botón "Temporizador" (fig.12 ref.15) para visualizar la temperatura y el valor de consigna o set point.

**NOTA:** Para desactivar el temporizador y la hora de encendido antes de que termine su función, bastará con presionar el botón "Start/Stop" (fig.12 ref.9) simultáneamente con el botón "Temporizador" (fig.12 ref.8).

#### 3.8 ELECCIÓN ENTRE GRADOS CENTÍGRADOS Y GRADOS FAHRENHEIT

- Presionando simultáneamente los botones "light" (fig.12 ref.11) y "+ Up" (fig.12 ref.3) durante aprox. 6 segundos se visualiza la configuración corriente de la unidad de medida de la temperatura ("°C" o "°F").
- Manteniendo presionados los botones durante 6 segundos más, se modifica la configuración anterior.

#### 3.9 DETENCIÓN

- Apagar los interruptores generales del horno (fig.12 ref.1), de la celda de fermentación (fig.13A-13B ref.3) y del aspirador de la campana, si está previsto, (fig.13B ref.4), llevándolos todos a la posición CERO.
- Desconectar la alimentación eléctrica apagando los interruptores generales externos al aparato.

#### 3.10 DEFLECTORES INTERNOS BASCULANTES

En el interior de la cámara de cocción se han previsto 2 Deflectores basculantes ubicados en la bóveda de la cámara de cocción (fig. 15 ref. A) para minimizar dispersiones, uniformar los flujos térmicos y mantener el correcto grado de humedad del producto en cocción. Si es necesario, es posible poner los Deflectores en posición totalmente abierta (fig. 15 ref.B). Para hacerlo, utilizando una pala para deshornar, girar el deflector hacia adelante, elevarlo y desplazarlo a la posición hacia la puerta para deshornar, de manera que permanezca sostenido entre las dos sujeciones laterales.

Puede ocurrir que los deflectores internos al bascular se queden en posición semi-abierta debido a la formación de los aceros a las altas temperaturas presentes en la bóveda de la cámara de cocción, es suficiente colocar los deflectores en su posición usando un palón para deshornar.

#### 3.11 ELECCIÓN DEL MODELO

- Presionando las teclas "light" (fig.12 part.11) y "- up" (fig.12 part.3) simultáneamente durante aproximadamente 6 segundos, se muestra la configuración del modelo actual ("6" o "9" o "4").
- Manteniendo pulsadas las teclas durante otros 6 segundos se cambia la configuración anterior.

**NOTA:** ¡En cada arranque, la unidad de control muestra el modelo configurado!

#### 3.12 MÓDULO WIFI

- Los hornos provistos de módulo wi-fi se pueden conectar a la aplicación "SmartBaking App" disponible en los mercados de referencia. Habilite el módulo WiFi de la unidad de control con el siguiente procedimiento:
    - con el interruptor principal en la posición 0 (horno apagado), presione al mismo tiempo las teclas "Start/Stop" (fig.12 part.9) y "Economy/Booster" (fig.12 part.10) y encienda el horno colocando el interruptor principal en la posición 1. La centralita emite 2 pitidos.
- Proceda con las instrucciones dadas en la aplicación para terminar de configurar el módulo Wi-Fi.

## 4 MANTENIMIENTO ORDINARIO

### 4.1 OPERACIONES PRELIMINARES DE SEGURIDAD

**¡ATENCIÓN!** Antes de efectuar cualquier operación de mantenimiento, interrumpir la alimentación eléctrica apagando los interruptores instalados en la parte exterior del horno y/o de la cámara de fermentación y esperar que el aparato llegue a temperatura ambiente. Utilizar siempre adecuados dispositivos de protección individual (guantes, gafas...).

Todas las operaciones indicadas son fundamentales para una buena conservación del horno. En caso de no realizarse, se pueden causar daños serios no cubiertos por la garantía y exposición a riesgos.

**ATENCIÓN:** Si es necesario desplazar el horno antes de elevar los 2 cárteres basculantes laterales (fig.5 ref.F) y DESBLOQUEAR LOS FRENOS PREVISTOS EN LAS 2 RUEDAS ANTERIORES DE LA CELDA, usando un destornillador para empujar los linguetes de desenganche (fig.4E ref.GO); en su destino, sujetar los frenos.

**¡ATENCIÓN!** El modelo Neapolis 4 debe tener siempre la cámara de cocción bloqueada a la célula de fermentación con los 4 tornillos (fig.5 parte.T) y el aparato anclado al suelo mediante los 4 soportes suministrados (fig.5 parte.Z), si estos bloqueos se quitan para realizar operaciones de limpieza, etc., siempre es obligatorio volver a instalarlos.

### 4.2 LIMPIEZA ORDINARIA

Una vez efectuadas las operaciones descritas en el apartado 4.1 para la limpieza ordinaria, efectuar las siguientes operaciones.

**NOTA:** Para la limpieza del piso de cocción, ejecutar la FUNCIÓN LIMPIEZA por termorreducción (punto 3.2.2 apartado M) o utilizar delicadamente un cepillo blando de altura adecuada. QUEDA PROHIBIDO ROTUNDAMENTE USAR AGUA EN EL PISO DE COCCIÓN, INCLUYENDO SIMPLEMENTE UN PAÑO HUMEDECIDO, PORQUE ELLO CAUSA CHOQUES TÉRMICOS QUE CORREN EL RIESGO DE DAÑAR IRREMEDIABLEMENTE EL BISCUIT. SE PROHÍBE ESTRUCTAMENTE GOLPEAR LA SUPERFICIE EN BIZCOCHO CON EL PALÓN PORQUE ESO PUEDE CAUSAR SU RUPTURA

**NOTA:** PRESTAR ATENCIÓN A NO CHOCAR CONTRA LOS REFRACTARIOS LATERALES/TRASEROS, LOS IMPACTOS PUEDEN ROMPLERLOS, de todas formas si ello ocurriera, el funcionamiento del horno no sería afectado. Posibles grietas en los Biscuits pueden formarse comúnmente sin que se afecte al funcionamiento del horno.

Tanto en el momento del primer encendido como en los encendidos posteriores, en la cámara de cocción puede formarse comúnmente una pátina blanca: en este caso, eliminarla con el cepillo. Con el horno frío, utilizando un paño humedecido, eliminar dicha pátina de las tapas de vidrio para lámparas para no perder luminosidad en cámara de cocción. La pátina que se forma en la abertura del horno en Hierro Fundido debe eliminarse con el horno frío, únicamente con un paño humedecido para no dañar la abertura.

Cada día tras haber terminado el trabajo, cuando el aparato se habrá enfriado, quitar meticulosamente de todas las partes, con la exclusión del Biscuit, los eventuales residuos que pueden haberse creado durante la cocción utilizando un paño o una esponja húmedos, posiblemente con agua y jabón, y luego enjuagar y secar, limpiando las partes satinadas en el sentido del satinado.

Efectuar una limpieza esmerada de todos los componentes a los que se puede acceder.

**¡ATENCIÓN!** Cada día quitar meticulosamente las eventuales grasas producidas durante la cocción ya que pueden causar posibles combustiones y explosiones.

**¡ATENCIÓN!** No lave el equipo con chorros de agua o limpiadores de vapor. Evitar que el agua o eventuales productos utilizados entren en contacto con las partes eléctricas.

Está prohibido utilizar, para limpiar, detergentes dañinos para la salud.

**NOTA:** No utilizar solventes, productos detergentes que contengan sustancias agresivas (cloradas, ácidas, corrosivas, abrasivas, etc...), agua regia o utensilios que puedan dañar las superficies; antes de volver a encender el aparato, prestar atención

en no dejar dentro del mismo lo que ha sido utilizado para la limpieza.

**¡ATENCIÓN!** Para evitar riesgos de incendio, el conducto de salida de vapores del interior del horno, cualquier extractor de vapores y la chimenea del exterior del horno deben limpiarse regularmente (al menos una vez al año), ver el punto 5.2.

### 4.3 PERIODOS DE INACTIVIDAD

Si el aparato no se tiene que utilizar durante largos periodos:

- Desenchufarlo de la alimentación eléctrica.
- Taparlo para protegerlo del polvo.
- Ventilar periódicamente el local.
- Limpiarlo antes de utilizarlo de nuevo.

# ATENCIÓN

**LAS SIGUIENTES INSTRUCCIONES RELATIVAS AL “MANTENIMIENTO EXTRAORDINARIO” ESTÁN RESERVADAS AL PERSONAL TÉCNICO ESPECIALIZADO EN POSESIÓN DE UNA REGULAR LICENCIA, AUTORIZADO Y HABILITADO POR EL FABRICANTE.**

## 5 MANTENIMIENTO EXTRAORDINARIO

### 5.1 OPERACIONES PRELIMINARES DE SEGURIDAD

**¡ATENCIÓN!** Todas las operaciones de mantenimiento y reparaciones tienen que ser efectuadas por personal técnico especializado, que ha de tomar las debidas medidas de seguridad y ha de poseer la debida licencia, autorizado y habilitado por el fabricante.

Antes de efectuar cualquier operación de mantenimiento, interrumpir la alimentación eléctrica apagando los interruptores instalados en la parte exterior del horno y/o de la cámara de fermentación y esperar que el aparato descienda a la temperatura ambiente.

Todas las operaciones indicadas son fundamentales para una buena conservación del horno. En caso de no realizarse, se pueden causar daños serios no cubiertos por la garantía y exposición a riesgos.

**ATENCIÓN:** Si es necesario desplazar el horno antes de elevar los 2 cárteres basculantes laterales (fig.5 ref.F) y DESBLOQUEAR LOS FRENOS PREVISTOS EN LAS 2 RUEDAS ANTERIORES DE LA CELDA, usando un destornillador para empujar los lingüetes de desenganche (fig.4E ref.GO); en su destino, sujetar los frenos.

**¡ATENCIÓN!** El modelo Neapolis 4 debe tener siempre la cámara de cocción bloqueada a la célula de fermentación con los 4 tornillos (fig.5 parte.T) y el aparato anclado al suelo mediante los 4 soportes suministrados (fig.5 parte.Z); si estos bloqueos se quitan para realizar operaciones de mantenimiento, limpieza, etc., siempre es obligatorio volver a instalarlos.

**¡ATENCIÓN!** Periódicamente (al menos una vez al año) y cada vez que se presenten anomalías de funcionamiento, el aparato tiene que ser controlado por un técnico especializado que debe comprobar el estado del aparato e inspeccionar la parte interior del panel eléctrico y el conducto de descarga de los vapores y limpiarlos de posibles partículas de polvo presentes. Acceder también a todos los espacios desmontables: laterales, superiores, delanteros y traseros, y aspirar detenidamente el posible polvo o harina depositados en el interior.

**¡ATENCIÓN!** Para efectuar algunas de las operaciones indicadas a continuación se necesitan por lo menos dos personas.

### 5.2 LIMPIEZA GENERAL

Una vez efectuadas las operaciones descritas en el apartado 5.1, para la limpieza efectuar las siguientes operaciones.

Llevar a cabo regularmente la limpieza general del aparato.

**NOTA:** Para la limpieza del piso de cocción, ejecutar la FUNCIÓN LIMPIEZA por termorreducción (punto 3.2.2 apartado M) o utilizar delicadamente un cepillo blando de altura adecuada. QUEDA PROHIBIDO ROTUNDAMENTE USAR AGUA EN EL PISO DE COCCIÓN, INCLUYENDO SIMPLEMENTE UN PAÑO HUMEDECIDO, PORQUE ELLO CAUSA CHOQUES TÉRMICOS QUE CORREN EL RIESGO DE DAÑAR IRREMEDIABLEMENTE EL BISCUIT. SE PROHÍBE Estrictamente golpear la superficie en BIZCOCHO CON EL PALÓN PORQUE ESO PUEDE CAUSAR SU RUPTURA

**NOTA:** PRESTAR ATENCIÓN A NO CHOCAR CONTRA LOS REFRACTARIOS LATERALES/TRASEROS, LOS IMPACTOS PUEDEN ROMPLERLOS, de todas formas si ello ocurriera, el funcionamiento del horno no sería afectado. Posibles grietas en los Biscuits pueden formarse comúnmente sin que se afecte al funcionamiento del horno.

Tras el enfriamiento del aparato, quitar meticulosamente de todos los componentes tanto internos como externos, con la exclusión del Biscuit, todos los residuos que se han producido utilizando un paño o una esponja húmedos, posiblemente con agua y jabón, luego enjuagar y secar, limpiando las partes satinadas en el sentido del satinado.

**¡ATENCIÓN!** Quitar meticolosa y regularmente las posibles grasas escapadas durante la cocción ya que pueden causar posibles combustiones y explosiones.

**¡ATENCIÓN!**

Dependiendo del uso del aparato, es necesario periódicamente quitar los elementos Biscuit de cocción tal y como se indica en el punto 5.3.5 y eliminar, debajo, todos los residuos determinados por las cocciones.

**¡ATENCIÓN!** No lave el equipo con chorros de agua o limpiadores de vapor. Evitar que el agua o eventuales productos utilizados entren en contacto con las partes eléctricas.

Está prohibido utilizar, para limpiar, detergentes dañinos para la salud.

**NOTA:** No utilizar solventes, productos detergentes que contengan sustancias agresivas (cloradas, ácidas, corrosivas, abrasivas, etc...), agua regia o utensilios que puedan dañar las superficies; antes de volver a encender el aparato, prestar atención en no dejar dentro del mismo lo que ha sido utilizado para la limpieza.

**¡ATENCIÓN!** Para evitar el riesgo de incendio, es necesario limpiar periódicamente (al menos una vez al año) todo el interior del conducto de evacuación de vapores (fig.4A parte L). Para facilitar el acceso, desmonte la cubierta frontal (fig.4A parte G) y el conducto de evacuación de vapores (fig.7 parte A-B), abra completamente la válvula reguladora de tiro (fig.14 posición O) y, con un limpiatubos cuadrado de acero para la limpieza de conductos de humos, limpie todo el interior del conducto, teniendo cuidado de eliminar todos los residuos de carbonilla. Si está instalado el extractor de vapores (fig.7 parte E), limpie todo su interior, incluidas las aspas del ventilador. Al mismo tiempo limpie también toda la chimenea (fig.7 parte B) por donde descarga el horno. Realice las operaciones inversas para el montaje.

### 5.3 SUSTITUCIÓN DE COMPONENTES DE LA CÁMARA DE COCCIÓN

#### 5.3.1 SUSTITUCIÓN DE LAS LÁMPARAS DE ILUMINACIÓN

En consideración de la pesadez a que están sometidas las bombillas, puede que sea necesario sustituirlas durante el tiempo.

**NOTA:** LA NUEVA BOMBILLA DEBE SER DEL TIPO PARA ALTAS TEMPERATURAS Y NO DEBE COLOCARSE CON LAS MANOS SINO CON GUANTES O CON UN PAÑO PARA NO COMPROMETER EL FUNCIONAMIENTO.

**NOTA:** COMPROBAR SIEMPRE QUE LAS AMPOLLAS DE VIDRIO PARA BOMBILLAS EN EL INTERIOR DE LA CÁMARA DE COCCIÓN ESTÉN PRESENTES, DE LO CONTRARIO DEBIDO AL CALOR EMITIDO, LA BOMBILLA SE QUEMARÍA NUEVAMENTE EN UN PLAZO DE TIEMPO BREVE en caso de que el cristal de cubierta de la lámpara esté dañado o falte (Fig.16 parte.A) (en caso de que falte el cristal de cubierta de la lámpara, en la zona frontal/lateral correspondiente, el exterior del horno se calienta mucho más que la misma zona en el lado opuesto, si este es el caso, asegúrese de que el cristal de cubierta de la lámpara está presente).

Realizar las operaciones indicadas en el punto 5.1.

Si el horno está frío, solo para las versiones con luces NO LED se puede sustituir desde el interior de la propia cámara del horno

- Desenroscar la ampolla (fig.16 ref.A) y extraer la bombilla (fig.16 ref.B)
- Utilizando un espejo, introducir la nueva bombilla y enroscar la ampolla.

Si el horno está caliente y para la versión con luces LED:

- Desmontar el panel lateral externo del horno desde el lado correspondiente a la bombilla que se debe sustituir (fig.5 ref.S)
  - En la zona próxima al frontal del horno, extraiga el Contenedor Lana de la zona de la bombilla empujando hacia abajo la lengüeta (fig. 16A pieza F) y tirando después de ella hacia fuera.
  - Será posible identificar el estribo para lámpara (fig.16 ref.D), desenroscar los dos tornillos que la bloquean, extraer el estribo y sustituir la bombilla.
  - Vuelva a montar el soporte portalámparas y coloque de nuevo correctamente el Contenedor Lana en su alojamiento, **EMPUJANDO DESPUÉS HACIA ARRIBA LA LENGÜETA** (fig. 16A pieza F) **PARA QUE EL CONTENEDOR LANA PERMANEZCA FIJADO EN SU POSICIÓN**
- Remontar el panel lateral externo del horno

### 5.3.2 SUSTITUCIÓN PIRÓMETRO DIGITAL

Tras efectuar las operaciones descritas en el punto 5.1, realizar los pasos siguientes:

- Abrir el portillo deslizante y desenroscar los dos tornillos de sujeción.
- Desconectar los conectores del pirómetro;
- Sustituir el pirómetro (tabla.A ref. 20)
- Para el montaje, efectuar las operaciones anteriores en orden inverso, prestando atención en conectar los conectores según la polaridad correcta.

### 5.3.3 SUSTITUCIÓN DEL TERMOPAR

Tras efectuar las operaciones descritas en el punto 5.1, realizar los pasos siguientes:

- Quitar el panel lateral (fig.5 ref.H)
- Desenroscar la tuerca de fijación del termopar;
- Desconectar los dos cables de alimentación del termopar;
- Sustituir el termopar (fig.16 ref.E)
- Para el montaje, efectuar las operaciones anteriores en orden inverso, **PRESTANDO ATENCIÓN EN CONECTAR LOS CONECTORES SEGÚN LAS POLARIDADES CORRECTAS.**

### 5.3.4 SUSTITUCIÓN DE LOS CONTACTORES

Tras efectuar las operaciones descritas en el punto 5.1, realizar los pasos siguientes:

- Quitar el panel lateral (fig.8 ref.A)
- Desconectar los cables en el contactor y sustituirlo
- Para el montaje, efectuar las operaciones anteriores en orden inverso.

### 5.3.5 SUSTITUCIÓN DEL TRANSFORMADOR

Tras efectuar las operaciones descritas en el punto 5.1, realizar los pasos siguientes:

- Quitar el panel frontal inferior (fig.8 ref.G)
- Desconectar eléctricamente el transformador y sustituirlo (tabla A ref. 18)
- Para el montaje, efectuar las operaciones anteriores en orden inverso.

### 5.3.6 SUSTITUCIÓN/EXTRACCIÓN DEL PISO DE COCCIÓN

**NOTA: El piso en Biscuit es un óptimo material para cocer aunque sea delicado. Por este motivo, debe ser tratado siempre con mucho cuidado. Cada vez que se extrae debe marcarse cada Biscuit para poderlos posicionar de nuevo de manera correcta.**

Tras efectuar las operaciones indicadas en el punto 5.1, para sustituir/extraer el piso hay que:

- Utilizando una hoja, elevar y extraer los 2 elementos Biscuits de la abertura (fig.5 ref.I)
- Extraer los Biscuits, para los no alcanzables manualmente, utilizar una pala para deshornar
- Volver a posicionar el piso, realizando las operaciones inversas

**NOTA: Al término del posicionamiento, acercar los Biscuits de manera que en el centro quede un espacio mínimo entre ellos.**

### 5.3.7 SUSTITUCIÓN DEL TERMOSTATO DE SEGURIDAD

**¡ATENCIÓN! Comprobar periódicamente el funcionamiento del termóstato de seguridad.**

Tras efectuar las operaciones indicadas en el punto 5.1, para sustituir el termostato de seguridad hay que:

- Abrir el portillo corredizo y desenroscar los dos tornillos de fijación del panel del termostato (fig.12 ref. 2)
- Desconectar los conectores faston del termóstato;
- Quitar el panel lateral derecho (fig.5 ref. H);
- En la zona cerca de la fachada del horno quitar el panel de aislamiento (fig.16 ref.C) y desplazar la Lana mineral de abajo.
- Aflojar los dos tornillos del estribo y extraer el sensor del termostato (fig.16 ref.C).
- Sustituir el termostato (tabla A ref. 19) y ejecutar las operaciones inversas para el montaje sustituyendo, si es necesario, la parte de aislamiento eliminada anteriormente.

### 5.3.8 SUSTITUCIÓN DE LAS RESISTENCIAS

Tras efectuar las operaciones que se han descrito en el punto 5.1, hay que:

- Quitar los paneles laterales derecho (fig.5 ref. H) e izquierdo;
- Quitar los elementos laterales de sujeción
- Quitar los paneles aisladores derecho e izquierdo
- Desconectar los cables de alimentación de la resistencia a sustituir;
- Quitar con una hoja la parte de lana mineral afectada;
- Desenroscar los tornillos de sujeción y quitar, a la derecha y a la izquierda, los estribos que sujetan las resistencias en su posición;
- Extraer la resistencia desde el interior del refractario, cuidando de marcar su posición hasta volver a insertar la nueva resistencia en las mismas ranuras;
- Realizar las operaciones inversas para el montaje, sustituyendo, si es necesario, la parte de aislamiento extraída anteriormente.

### 5.4 SUSTITUCIÓN DE PARTES DE LA CÁMARA DE FERMENTACIÓN

#### 5.4.1 SUSTITUCIÓN DE LA LÁMPARA DE ILUMINACIÓN

Tras efectuar las operaciones indicadas en el punto 5.1, la lámpara de iluminación y/o la correspondiente ampolla se sustituyen, desde el interior de la cámara de fermentación, realizando los siguientes pasos:

- Desenroscar la ampolla (ref. 17, tabla A) y sustituir la bombilla (ref. 17, tabla B) y/o la ampolla.
- Volver a enroscar la ampolla.

#### 5.4.2 SUSTITUCIÓN DEL MANILLAR DEL PORTILLO

Tras efectuar las operaciones descritas en el punto 5.1, realizar los pasos siguientes:

- Abrir las puertas de la cámara de fermentación (Fig. 5 ref.L);
- Quitar los 2 tapones de plástico en el interior;
- Desenroscar las tuercas de sujeción de los tornillos (Fig.5 ref.M) prestando atención a que no se caigan en el interior del portillo.
- Sustituir el manillar y realizar las operaciones en orden inverso para el montaje.

#### 5.4.3 SUSTITUCIÓN DEL TERMÓSTATO

Tras efectuar las operaciones descritas en el punto 5.1, realizar los pasos siguientes:

- Abrir el portillo deslizante y desenroscar los dos tornillos de sujeción del panel del termostato (fig.13A-13B ref. 3)
- Desconectar los conectores faston del termóstato;
- Quitar el pomo del termóstato fijado a presión;
- Desenroscar la virola de fijación del termostato;
- Abrir los portillos de la celda, quitar las guías para bandejas a la derecha, desmontar el Cáster de protección de la bombilla del termostato (Ref.N-fig.5A) y extraer la bombilla del termostato de seguridad de su alojamiento (Ref.M-fig.5A)
- Quitar el panel frontal inferior (fig.8 ref.G)
- Quitar el panel lateral (fig.5 ref.H-S) derecho del horno y extraer la bombilla del termostato
- Sustituir el termóstato con el correspondiente sensor;
- Para el montaje, efectuar las operaciones anteriores en orden inverso.

#### 5.4.4 SUSTITUCIÓN DEL TESTIGO LUMINOSO Y/O DEL INTERRUPTOR DE LA LUZ

Tras efectuar las operaciones descritas en el punto 5.1, realizar los pasos siguientes:

- Abrir el portillo corredizo y desenroscar los dos tornillos de sujeción del panel de mandos de la celda (fig.13A-13B)
- Desconectar los conectores faston del testigo y/o del interruptor de la luz;
- Sustituir el testigo luminoso (fig.13A-13B ref. 1);
- Sustituir el interruptor de la luz (fig.13A-13B ref. 2);
- Para el montaje, efectuar las operaciones anteriores en orden inverso.

#### 5.4.5 SUSTITUCIÓN DE LAS RESISTENCIAS

Tras efectuar las operaciones descritas en el punto 5.1, realizar los pasos siguientes:

- Abrir los portillos de la celda, quitar las guías de las bandejas y desmontar los Cárreres de protección de las resistencias
- Desenroscar los dos tornillos de sujeción del estribo de resistencias (Fig.5A ref. P);
- Desconectar los cables de alimentación de las resistencias;
- Quitar las resistencias (fig.5A ref. R);
- Para el montaje, efectuar las operaciones anteriores en orden inverso.

#### 5.6 ELIMINACIÓN

En el momento del desmantelamiento del equipo o de los repuestos, es necesario separar los diferentes componentes por tipo de material y proceder luego a su eliminación conforme a las leyes y normas vigentes.



La presencia de un contenedor móvil con barra señala que al interior de la Unión Europea los componentes eléctricos están sujetos a recolección especial al final del ciclo de vida. Esta norma se aplica a este dispositivo y a todos los accesorios que lleven este símbolo. Nunca se deben eliminar estos productos como residuos urbanos domésticos.

### 6 CATÁLOGO DE REPUESTOS

#### Índice de las tablas

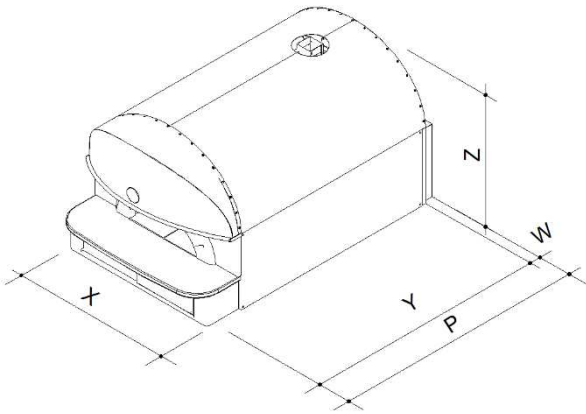
- Tabla.A Conjunto cámara de cocción NEAPOLIS
- Tabla.B Conjunto celda de fermentación
- Tabla C Diagrama eléctrico NEAPOLIS 6-9
- Tabla D Diagrama eléctrico NEAPOLIS 4
- Tabla E Diagrama eléctrico NEAPOLIS 6
- Tabla F Diagrama eléctrico NEAPOLIS 4
- Tabla G Diagrama eléctrico cámara de fermentación

#### INDICACIONES PARA PEDIR LOS RECAMBIOS

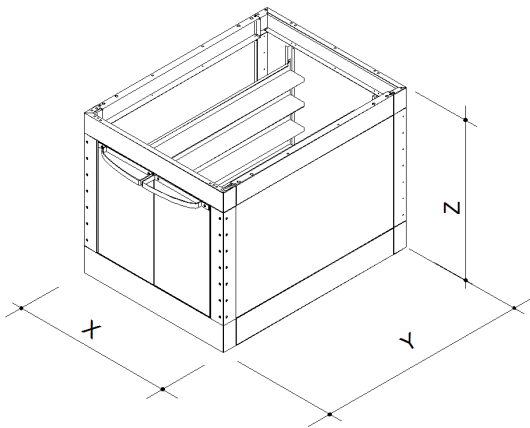
Para pedir los repuestos hay que comunicar los siguientes datos:

- Tipo de aparato
- Matrícula del aparato
- Denominación de la pieza
- Cantidad necesaria

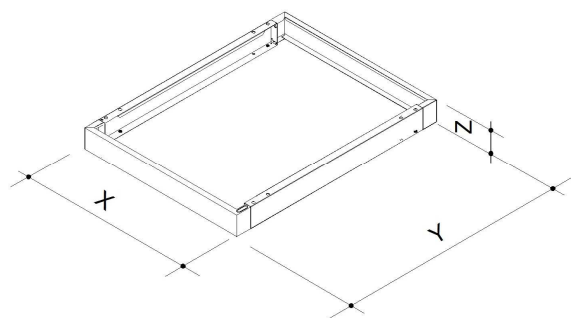
## NEAPOLIS



	NEAP4 C	NEAP6 C	NEAP9 C
X	109	109	147
Z	94	94	94
Y	137	174	179
W	5	5	5
P	142	179	184
kg	357	400	560



	NEAP4 L	NEAP6 L	NEAP9 L
X	104	104	141
Z	105	105	105
Y	100	137	137
kg	93	125	165

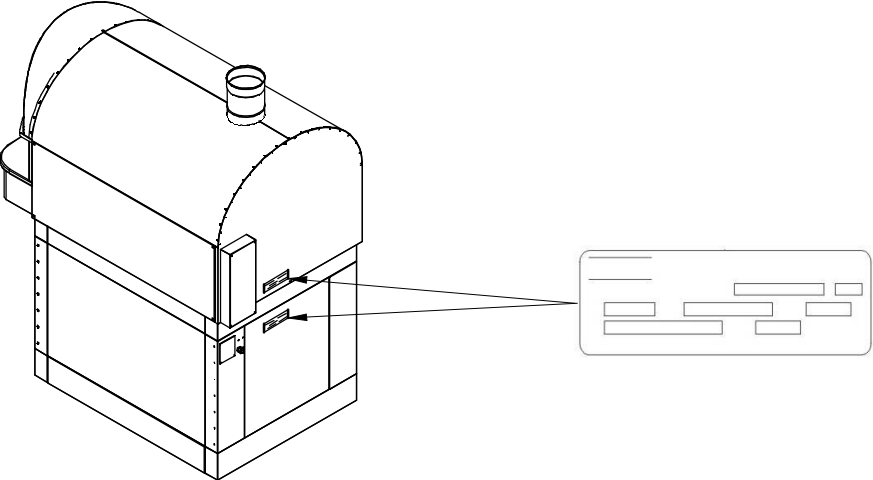


	NEAP4 AD	NEAP6 AD	NEAP9 AD
X	104	104	141
Z	13	13	13
Y	100	137	137
kg	9	13	15

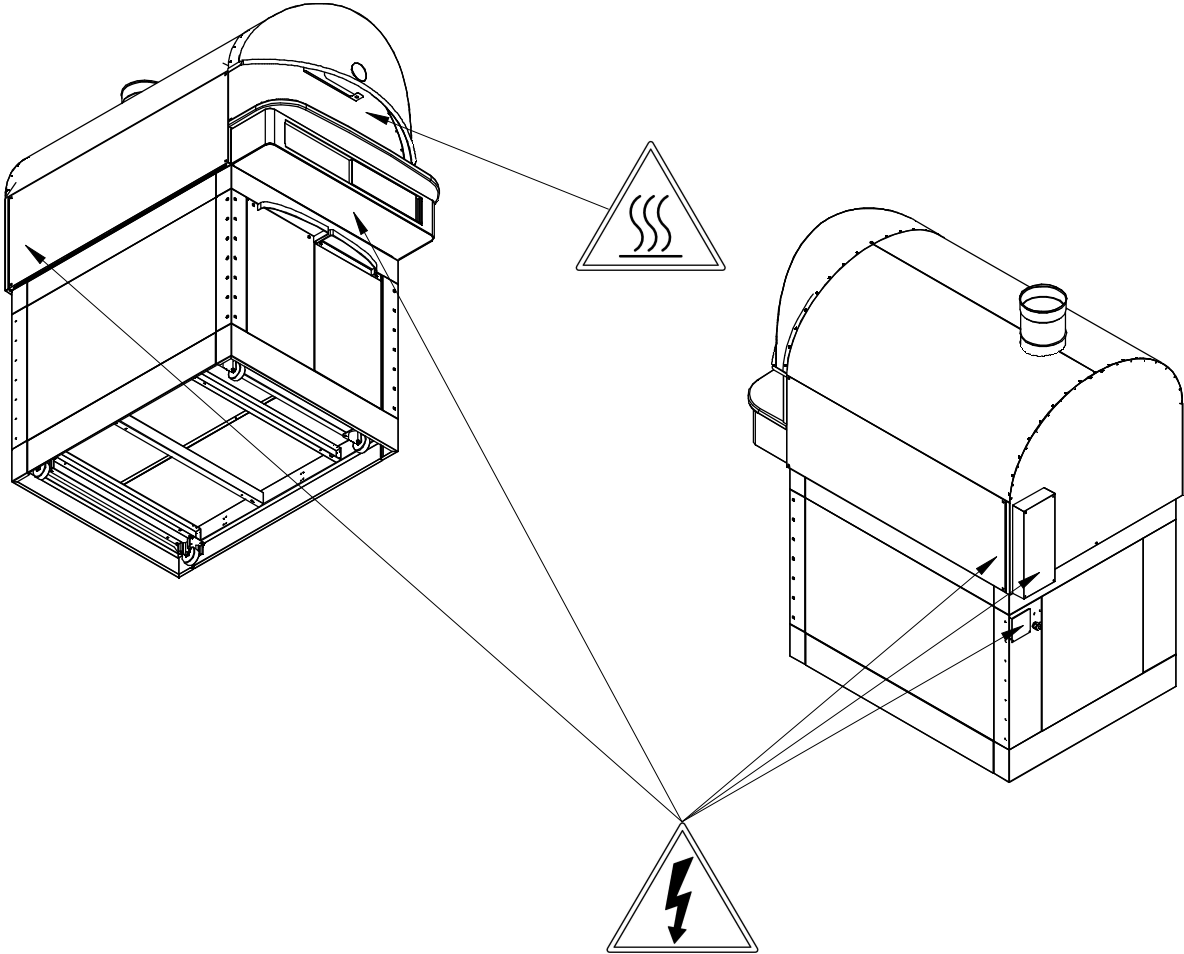


		NEAP4 C			NEAP6 C		NEAP9 C		NEAP4 L	NEAP6 L	NEAP9 L
Potenza Max (kW)	Puissance Max. (kW)	12			14,7		21,9		1,5	1,5	1,5
Maximum power (kW)	Höchstleistung (kW)	12			14,7		21,9		1,5	1,5	1,5
Potencia máx (kW)		12			14,7		21,9		1,5	1,5	1,5
Assorbimento nominale (kWh)	Absorption nominale (kWh)	5,3			6,5		6,8		0,75	0,75	0,75
Rated absorption (kWh)	Soll-Stromaufnahme (kWh)	5,3			6,5		6,8		0,75	0,75	0,75
Absorción nominal (kWh)		5,3			6,5		6,8		0,75	0,75	0,75
Tensione nominale (AC)	Tension nominale (C.A.)	V400 3N	V230 3	V230 1N	V400 3N	V230 3	V400 3N	V230 3	V230 1N	V230 1N	V230 1N
Rated voltage (AC)	Nennspannung	V400 3N	V230 3	V230 1N	V400 3N	V230 3	V400 3N	V230 3	V230 1N	V230 1N	V230 1N
Tensión nominal (AC)		V400 3N	V230 3	V230 1N	V400 3N	V230 3	V400 3N	V230 3	V230 1N	V230 1N	V230 1N
Frequenza	Fréquence	50/60 Hz			50/60 Hz		50/60 Hz		50/60 Hz	50/60 Hz	50/60 Hz
Frequency	Frequenz	50/60 Hz			50/60 Hz		50/60 Hz		50/60 Hz	50/60 Hz	50/60 Hz
Frecuencia		50/60 Hz			50/60 Hz		50/60 Hz		50/60 Hz	50/60 Hz	50/60 Hz
Cavo di allacciamento tipo H07 RN-F	Câble de connection type H07 RN-F	5x6 mm <sup>2</sup> / 21A	4x10 mm <sup>2</sup> / 34A	3x16 mm <sup>2</sup> / 53A	5x6 mm <sup>2</sup> / 18 A	4x10 mm <sup>2</sup> / 36 A	5x6 mm <sup>2</sup> / 18 A	4x10 mm <sup>2</sup> / 36 A	3x2,5 mm <sup>2</sup> / 7 A	3x2,5 mm <sup>2</sup> / 7 A	3x2,5 mm <sup>2</sup> / 7 A
/Ampere	/Ampere	5x6 mm <sup>2</sup> / 21A	4x10 mm <sup>2</sup> / 34A	3x16 mm <sup>2</sup> / 53A	5x6 mm <sup>2</sup> / 18 A	4x10 mm <sup>2</sup> / 36 A	5x6 mm <sup>2</sup> / 18 A	4x10 mm <sup>2</sup> / 36 A	3x2,5 mm <sup>2</sup> / 7 A	3x2,5 mm <sup>2</sup> / 7 A	3x2,5 mm <sup>2</sup> / 7 A
Connection cable model H07 RN-F	Anschlußkabel H07 RN-F/Ampere	5x6 mm <sup>2</sup> / 21A	4x10 mm <sup>2</sup> / 34A	3x16 mm <sup>2</sup> / 53A	5x6 mm <sup>2</sup> / 18 A	4x10 mm <sup>2</sup> / 36 A	5x6 mm <sup>2</sup> / 18 A	4x10 mm <sup>2</sup> / 36 A	3x2,5 mm <sup>2</sup> / 7 A	3x2,5 mm <sup>2</sup> / 7 A	3x2,5 mm <sup>2</sup> / 7 A
/Ampere		5x6 mm <sup>2</sup> / 21A	4x10 mm <sup>2</sup> / 34A	3x16 mm <sup>2</sup> / 53A	5x6 mm <sup>2</sup> / 18 A	4x10 mm <sup>2</sup> / 36 A	5x6 mm <sup>2</sup> / 18 A	4x10 mm <sup>2</sup> / 36 A	3x2,5 mm <sup>2</sup> / 7 A	3x2,5 mm <sup>2</sup> / 7 A	3x2,5 mm <sup>2</sup> / 7 A
Cable de conexión tipo H07 RN-F		5x6 mm <sup>2</sup> / 21A	4x10 mm <sup>2</sup> / 34A	3x16 mm <sup>2</sup> / 53A	5x6 mm <sup>2</sup> / 18 A	4x10 mm <sup>2</sup> / 36 A	5x6 mm <sup>2</sup> / 18 A	4x10 mm <sup>2</sup> / 36 A	3x2,5 mm <sup>2</sup> / 7 A	3x2,5 mm <sup>2</sup> / 7 A	3x2,5 mm <sup>2</sup> / 7 A
/Ampere		5x6 mm <sup>2</sup> / 21A	4x10 mm <sup>2</sup> / 34A	3x16 mm <sup>2</sup> / 53A	5x6 mm <sup>2</sup> / 18 A	4x10 mm <sup>2</sup> / 36 A	5x6 mm <sup>2</sup> / 18 A	4x10 mm <sup>2</sup> / 36 A	3x2,5 mm <sup>2</sup> / 7 A	3x2,5 mm <sup>2</sup> / 7 A	3x2,5 mm <sup>2</sup> / 7 A
Calore sensibile (KJ/h)	Spürbare Wärme (KJ/h)	10800			13230		19710		/	/	/
Sensible heat (KJ/h)	Calor sensible (KJ/h)	10800			13230		19710		/	/	/
Chaleur sensible (KJ/h)		10800			13230		19710		/	/	/
Calore latente (KJ/h)	Latente Wärme (KJ/h)	6912			8467		12614		/	/	/
Latent heat (KJ/h)	Calor latente (KJ/h)	6912			8467		12614		/	/	/
Chaleur latente (KJ/h)		6912			8467		12614		/	/	/
Massimo carico alimenti (kg)	Maximale Lebensmittellast (kg)	3,7			5,5		8,25		/	/	/
Maximum food loading (kg)	Máxima carga alimentos (kg)	3,7			5,5		8,25		/	/	/
Chargement maximal aliments (kg)		3,7			5,5		8,25		/	/	/

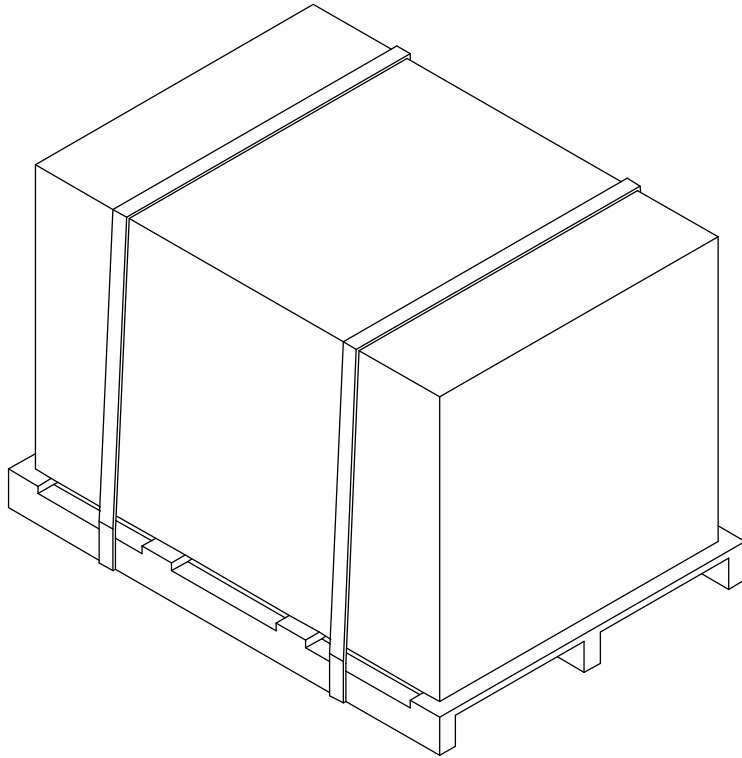
**Fig. 1**



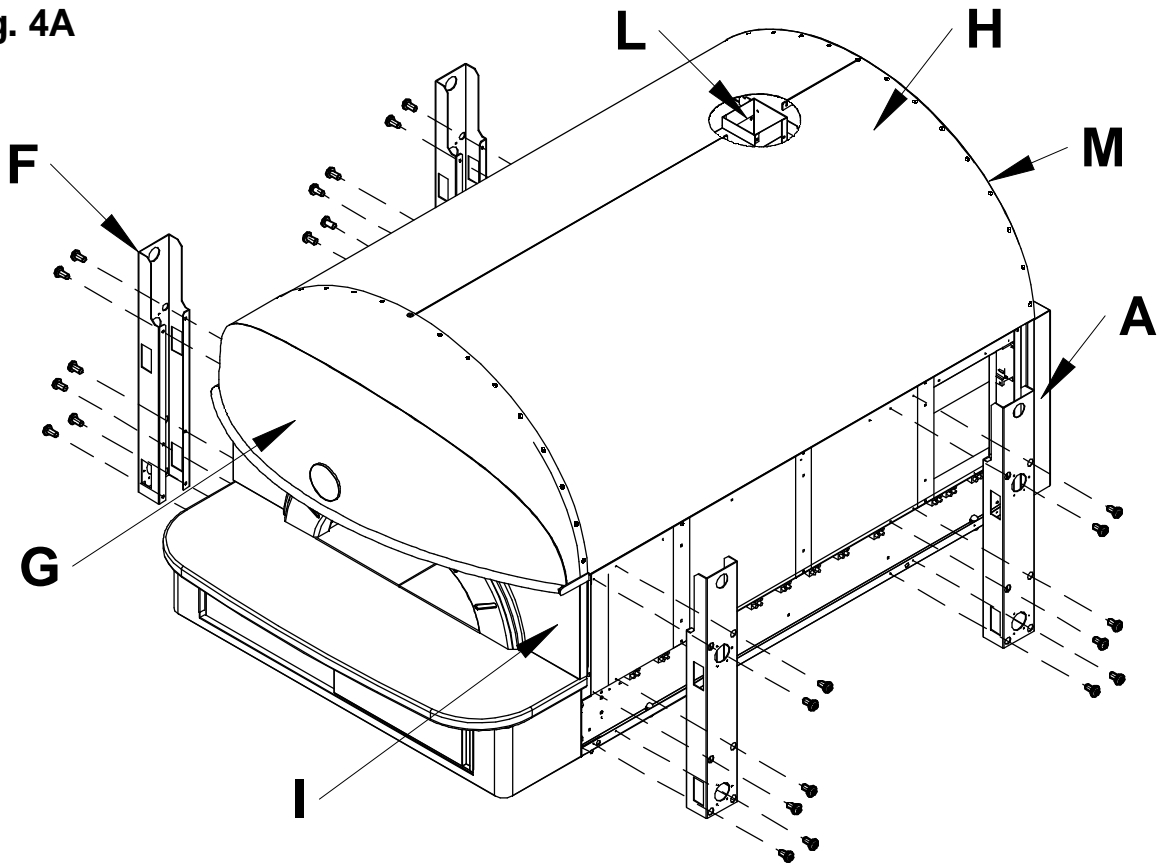
**Fig. 2**



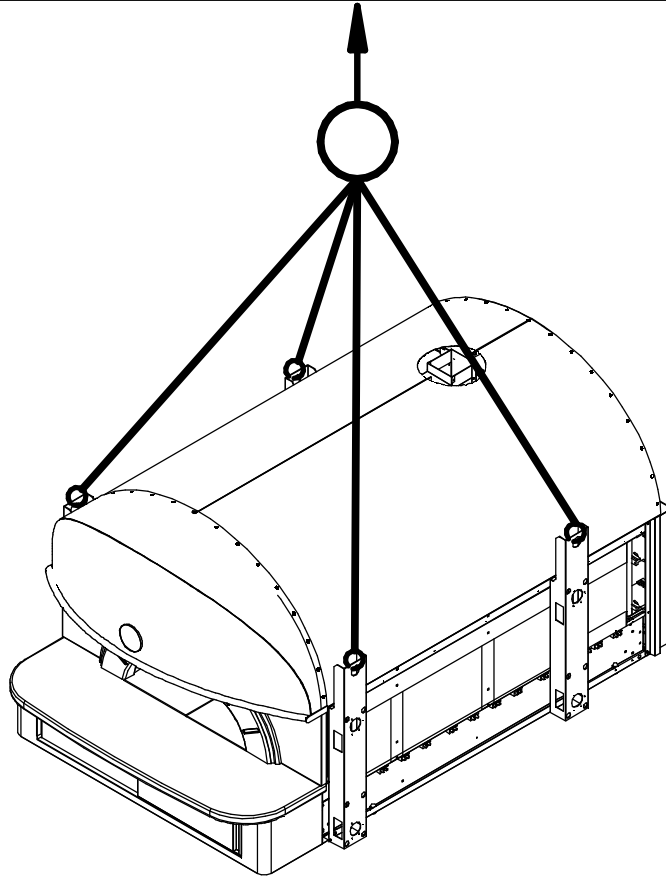
**Fig. 3**



**Fig. 4A**



**Fig. 4B**



**Fig. 4C**

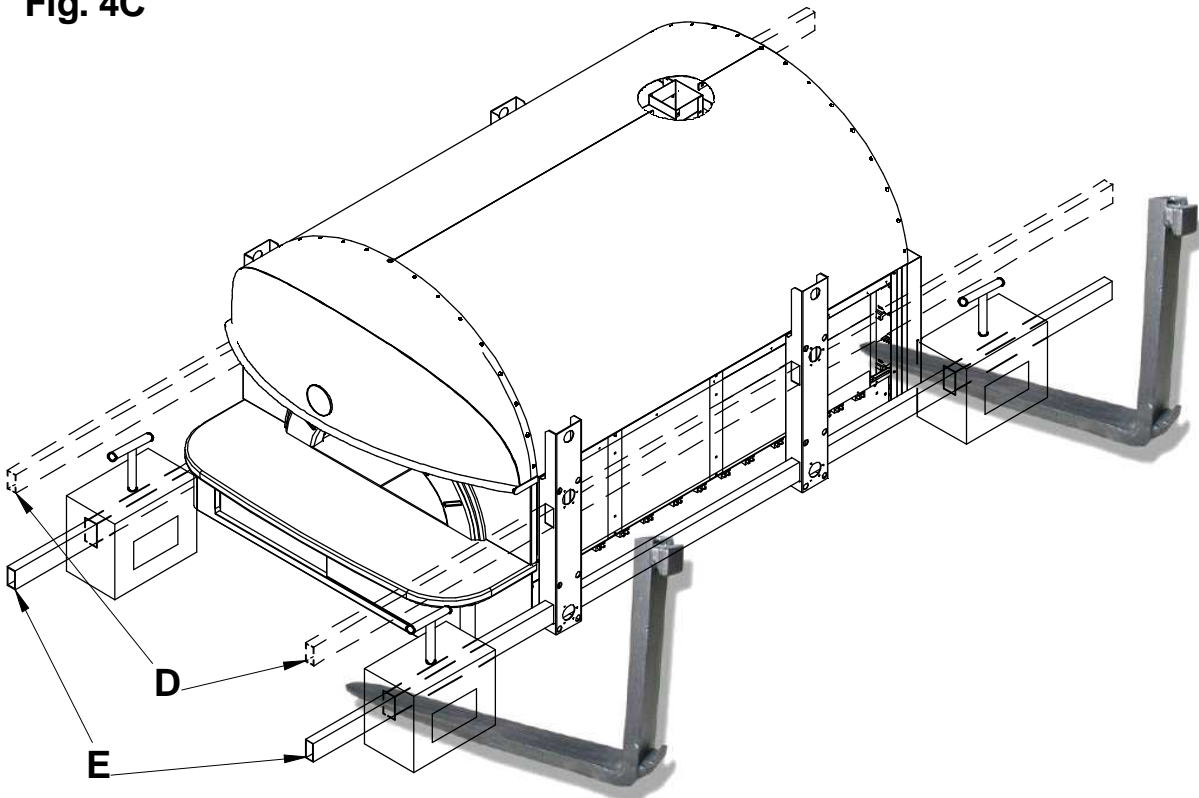


Fig. 4D

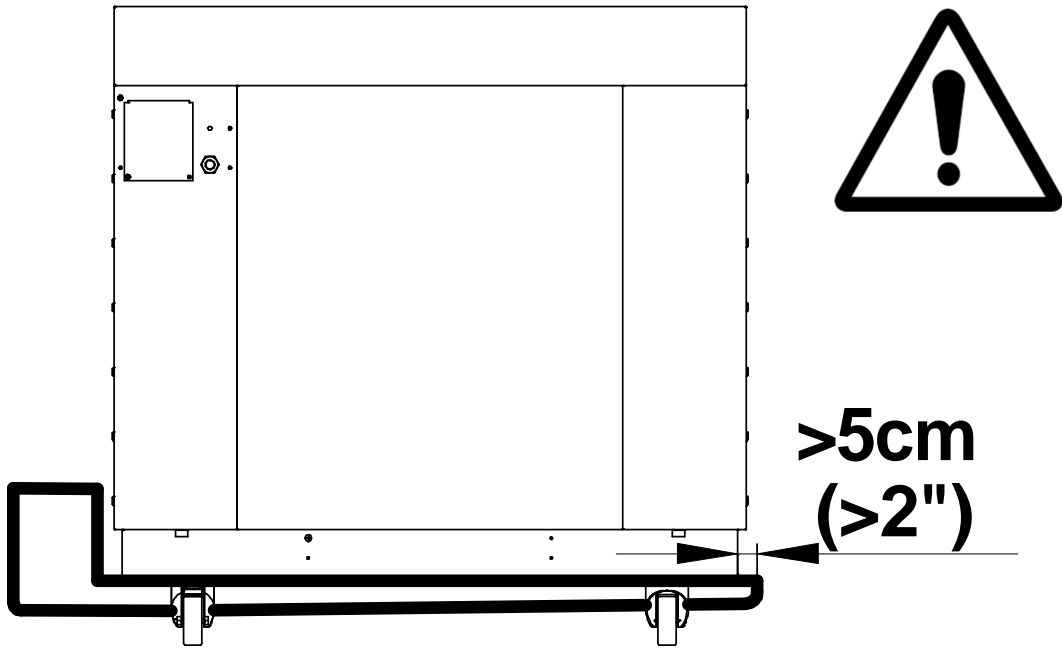


Fig. 4E

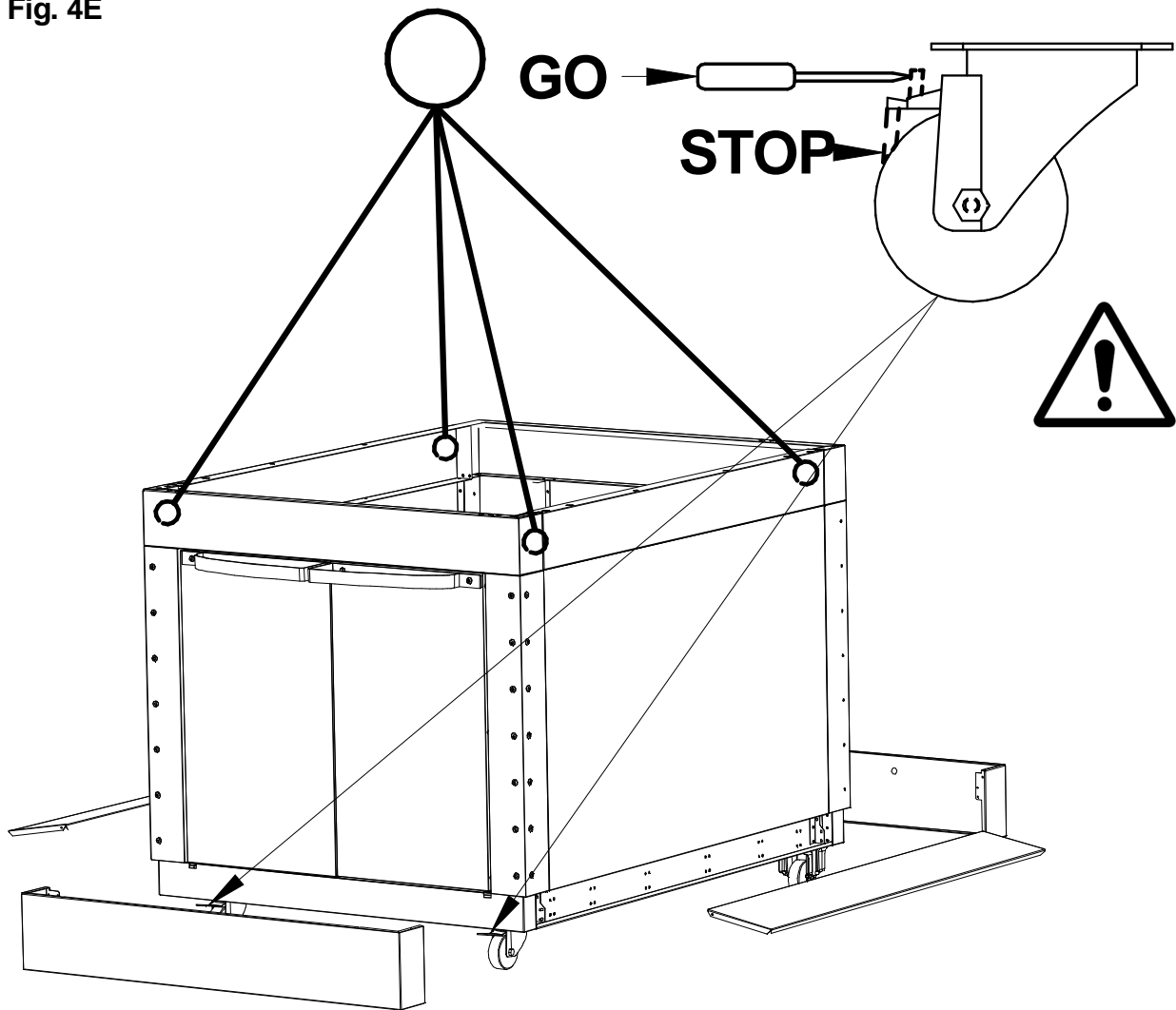
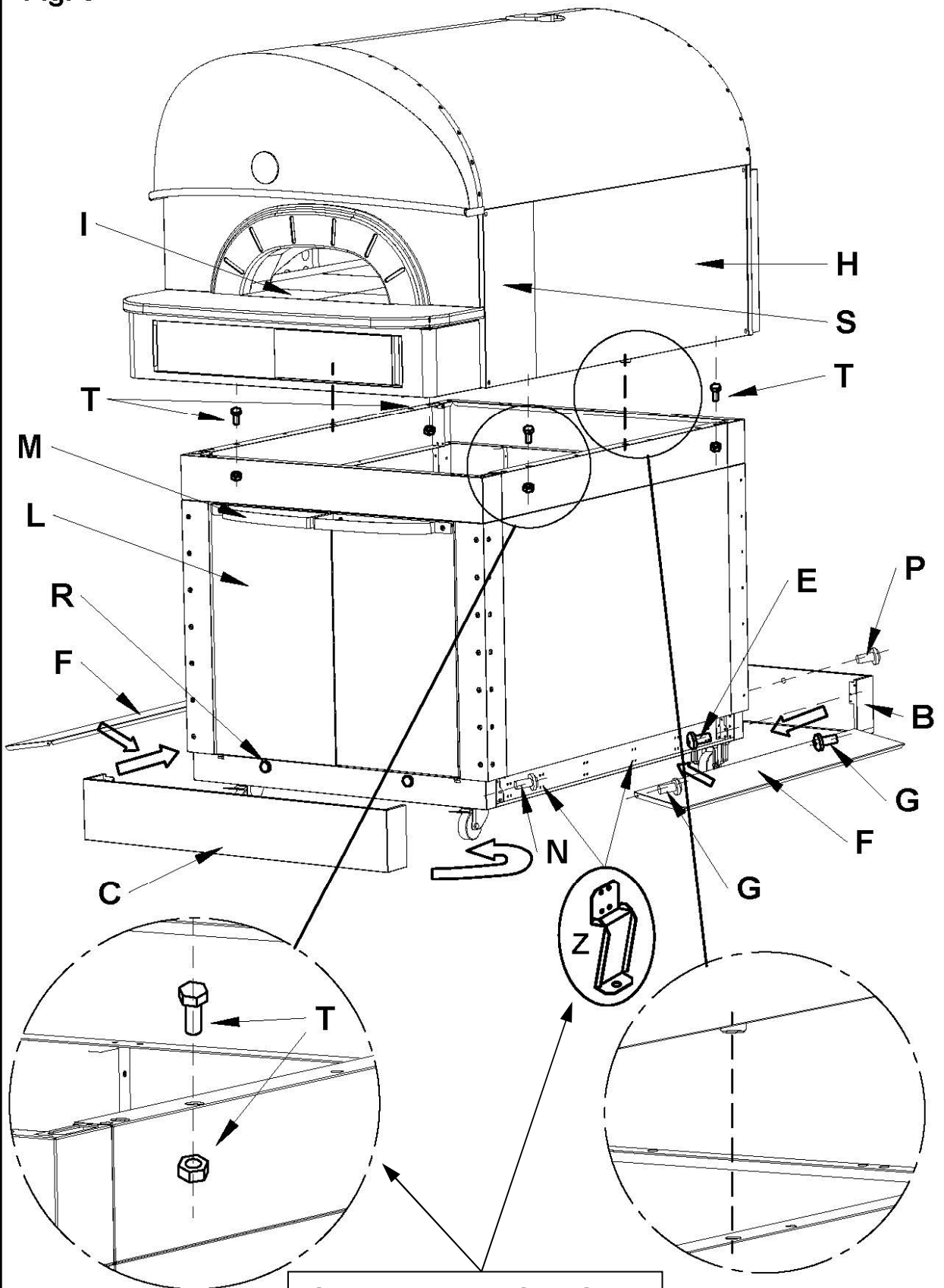


Fig. 5



Only NEAPOLIS 4

PART.A

Fig. 5A

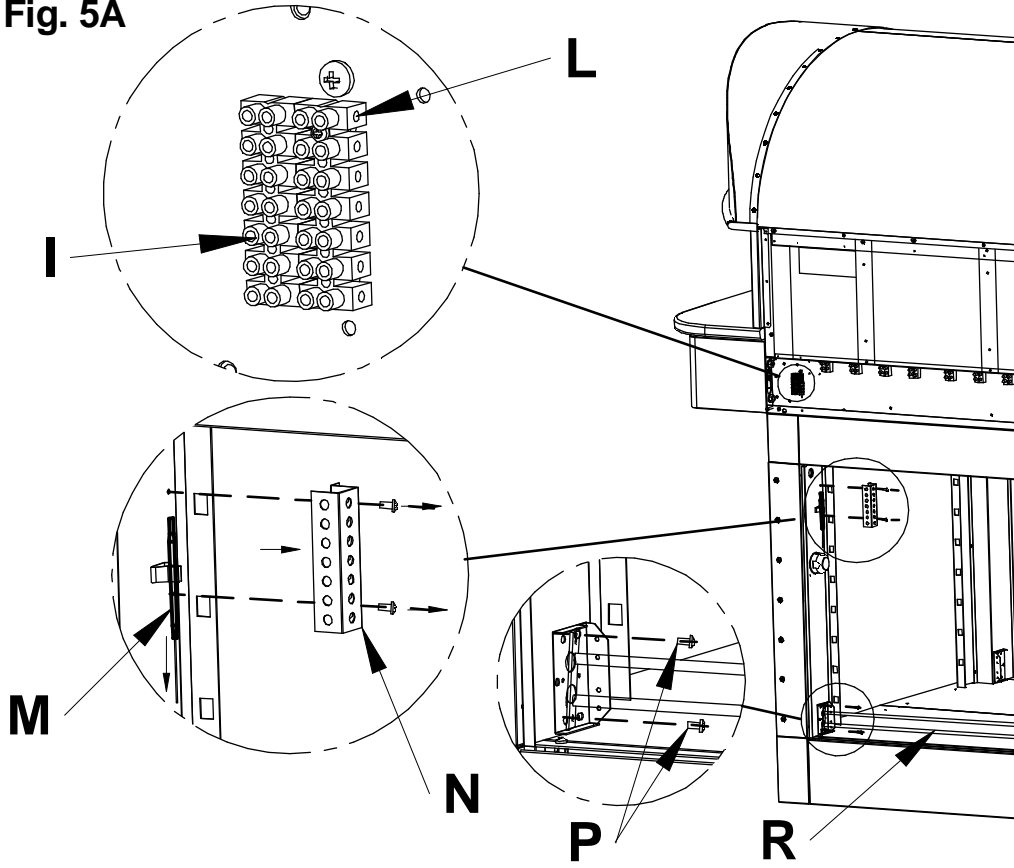
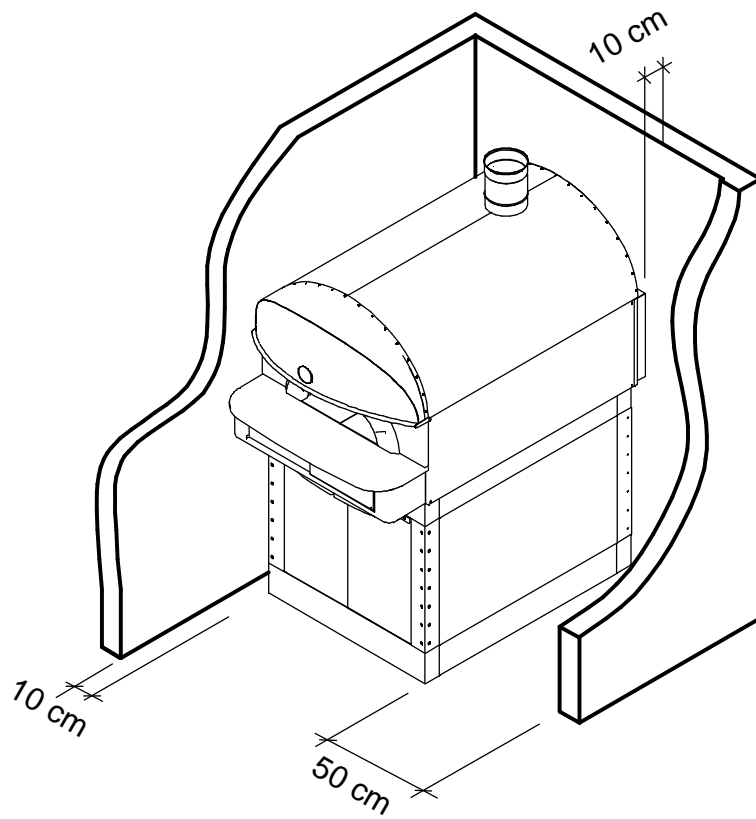
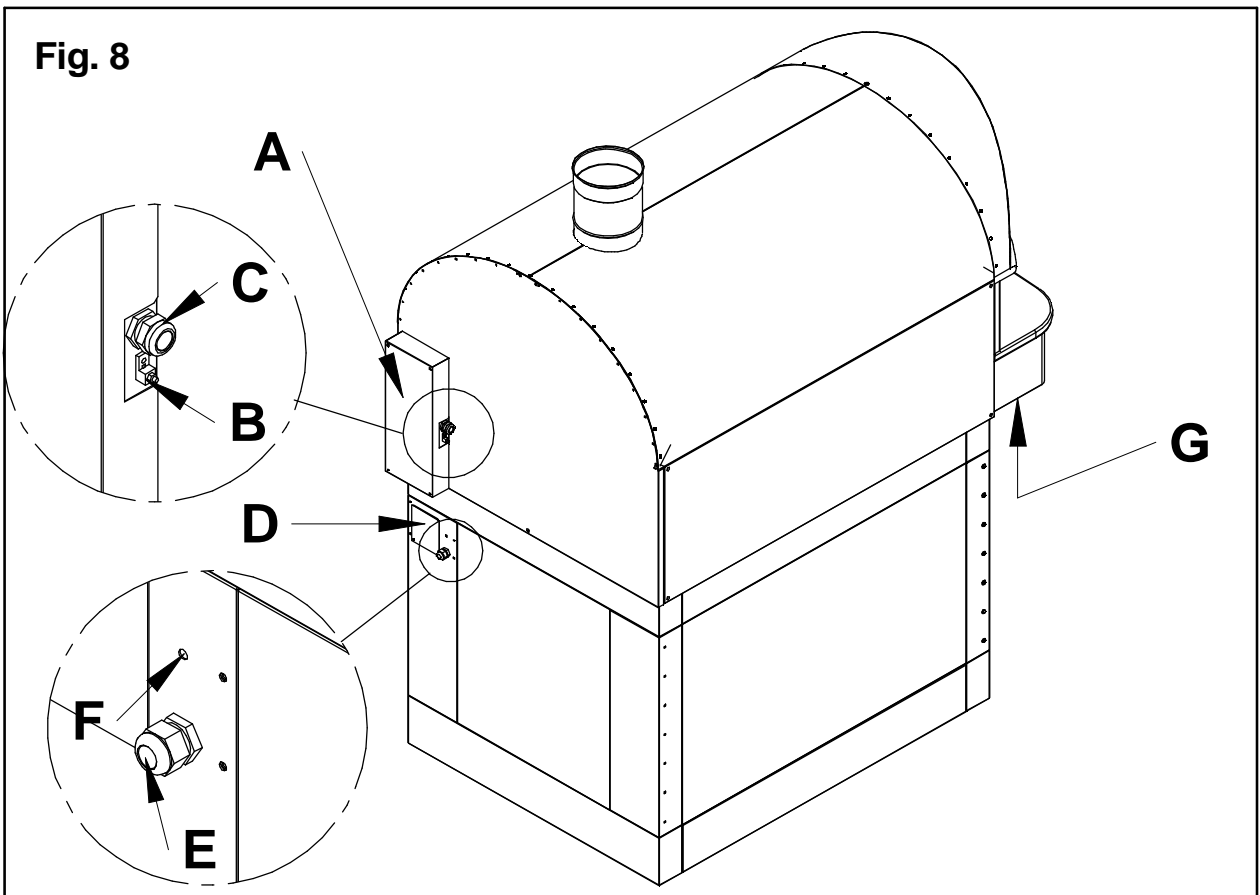
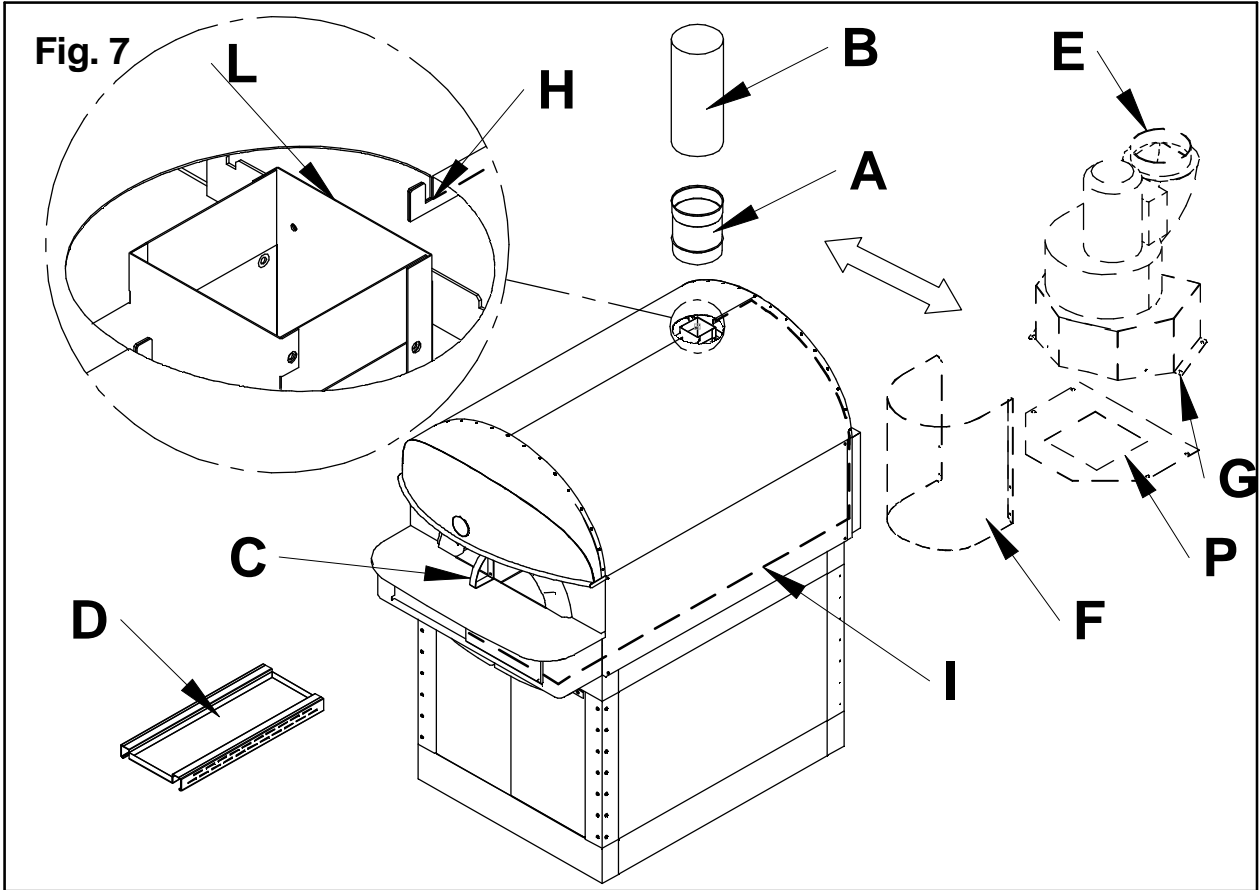


Fig. 6

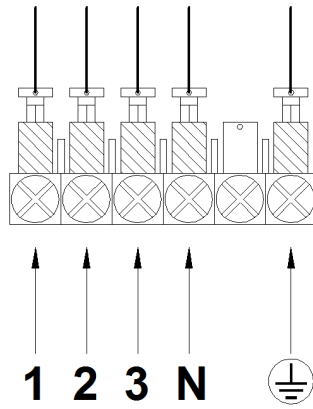






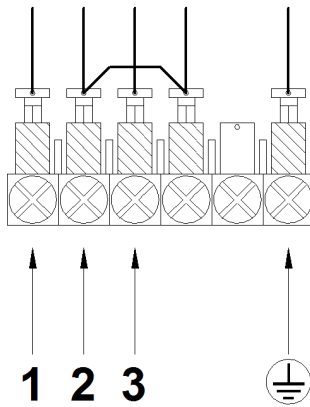
**Fig. 9**

**V400 3N 50/60Hz**



**Fig. 10**

**V230 3 50/60Hz**



**Fig. 11**

**V230 1N 50/60Hz**

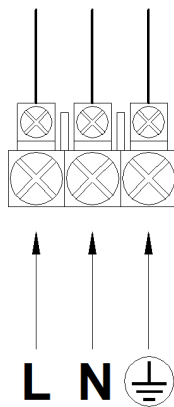


Fig. 12

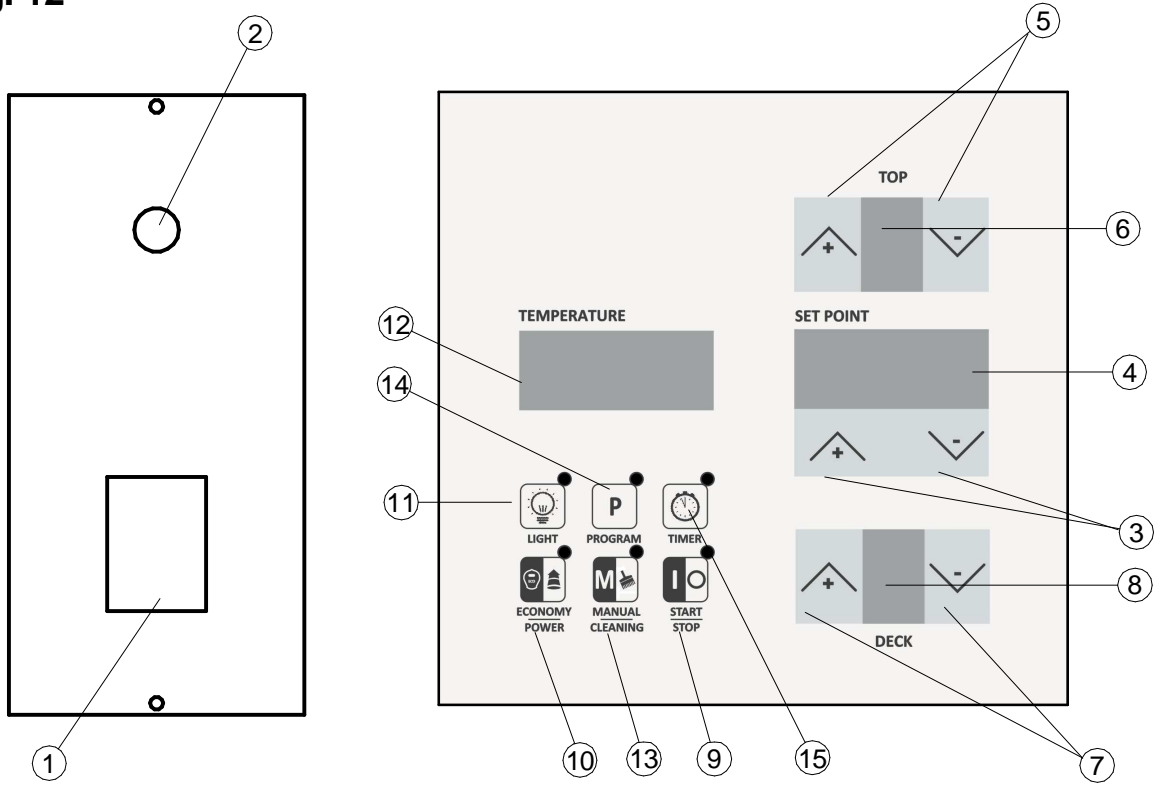


Fig. 13a

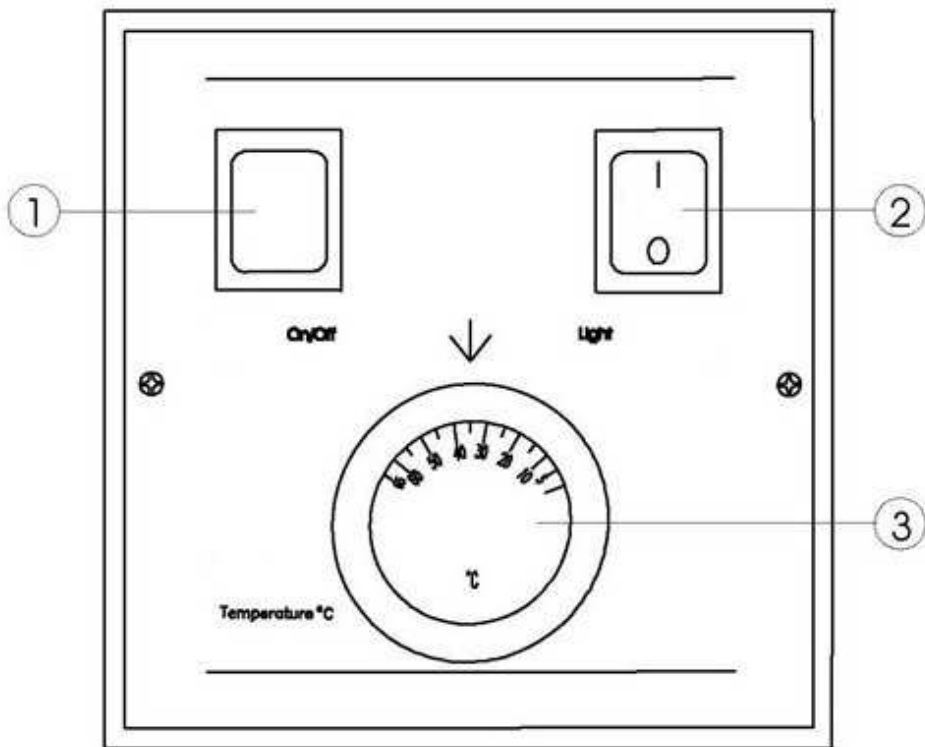


Fig. 13b

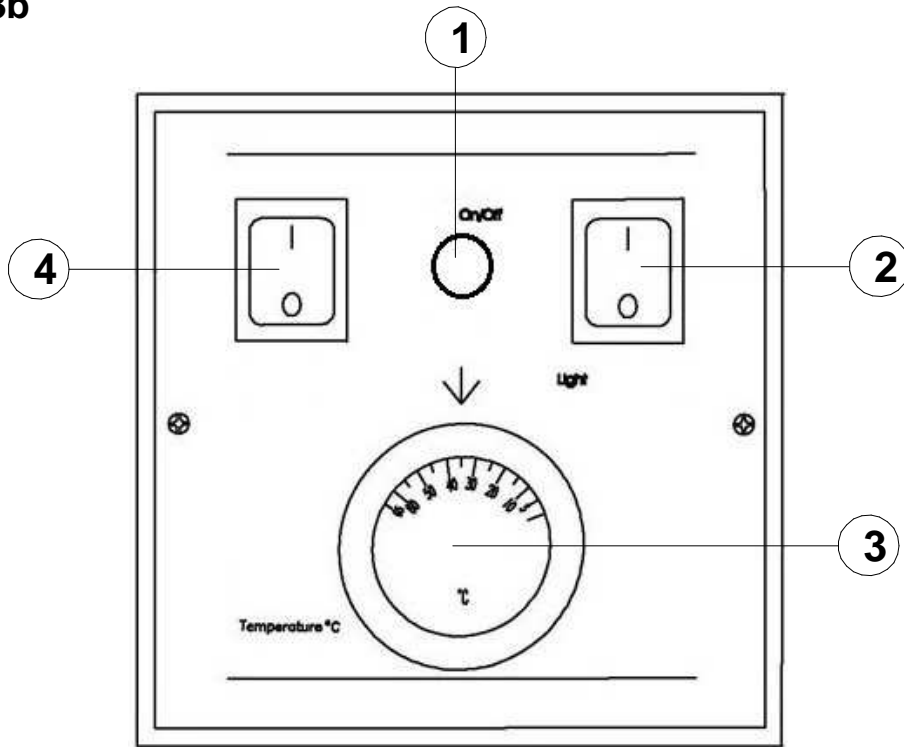


Fig. 14

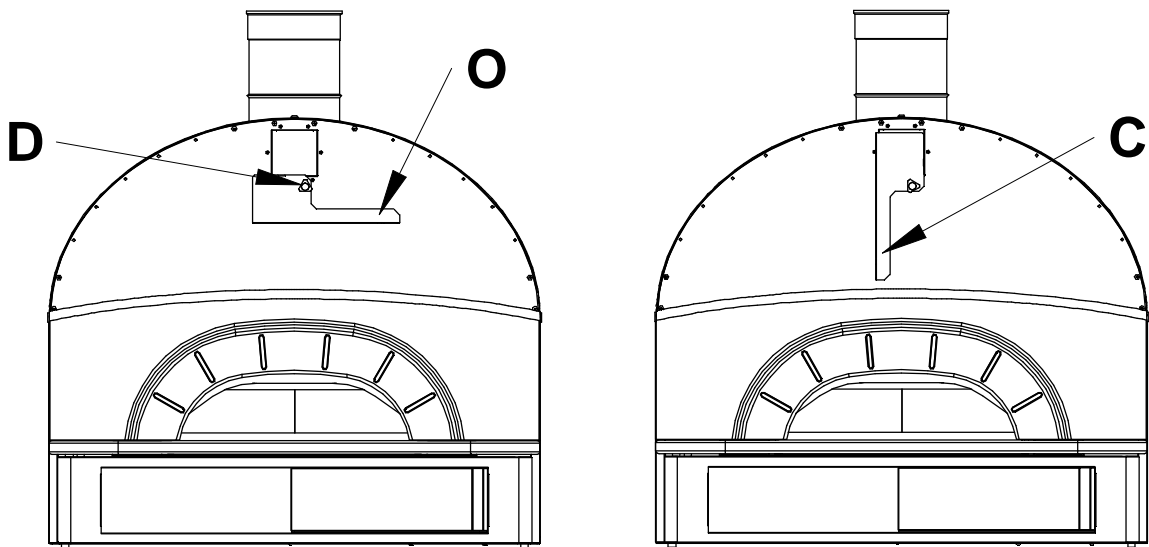


Fig. 15

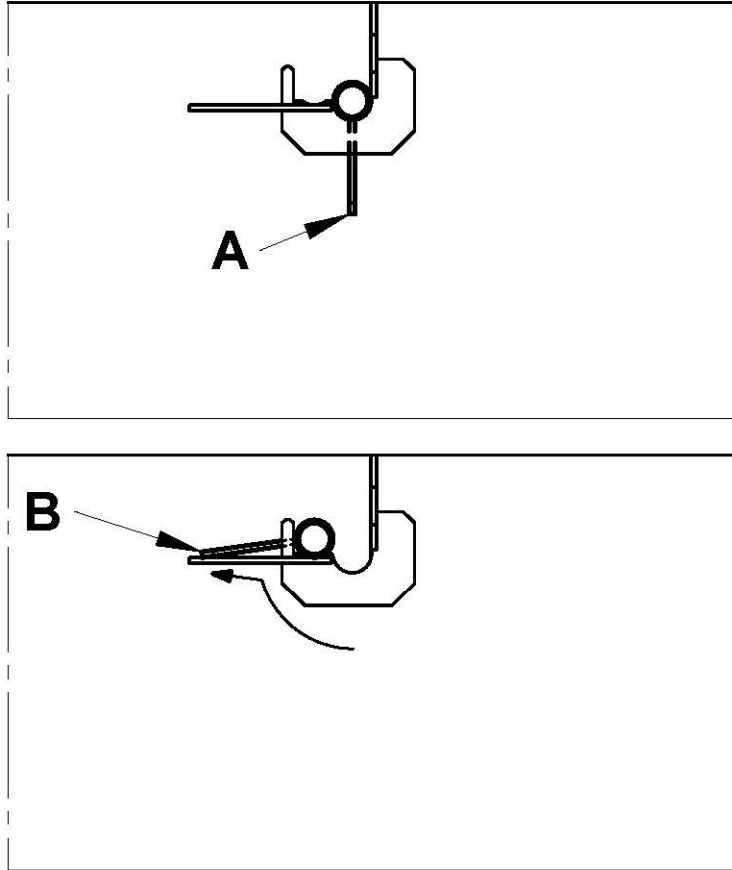
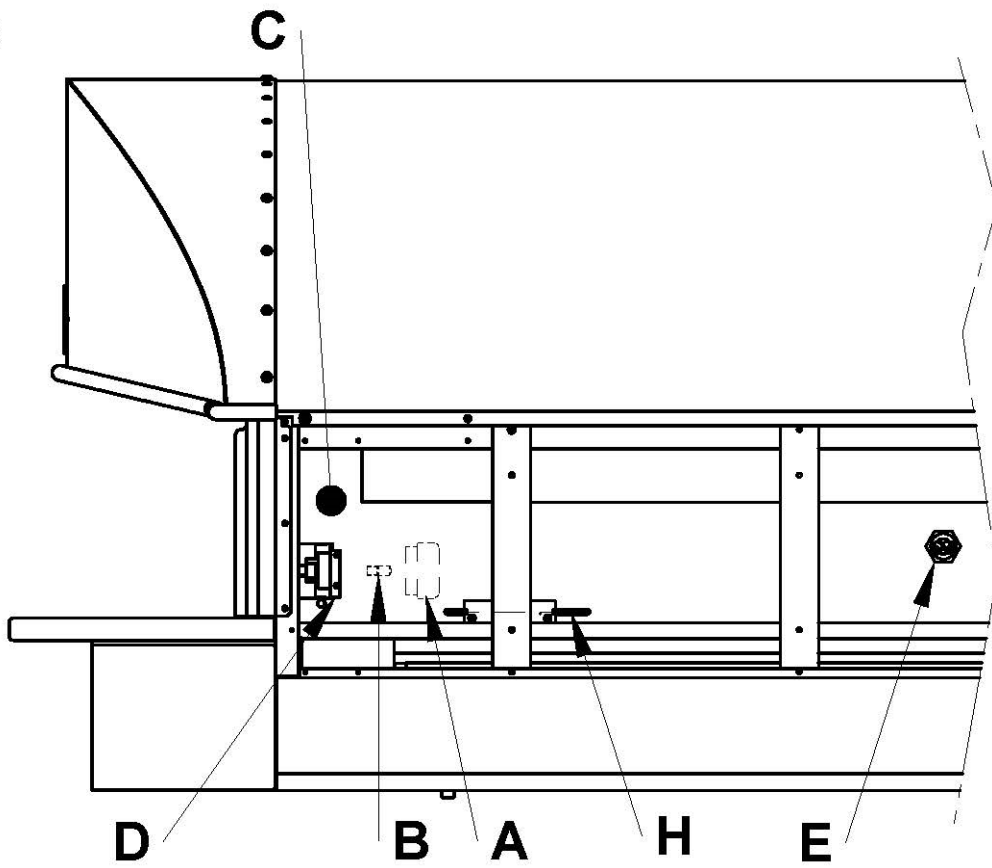
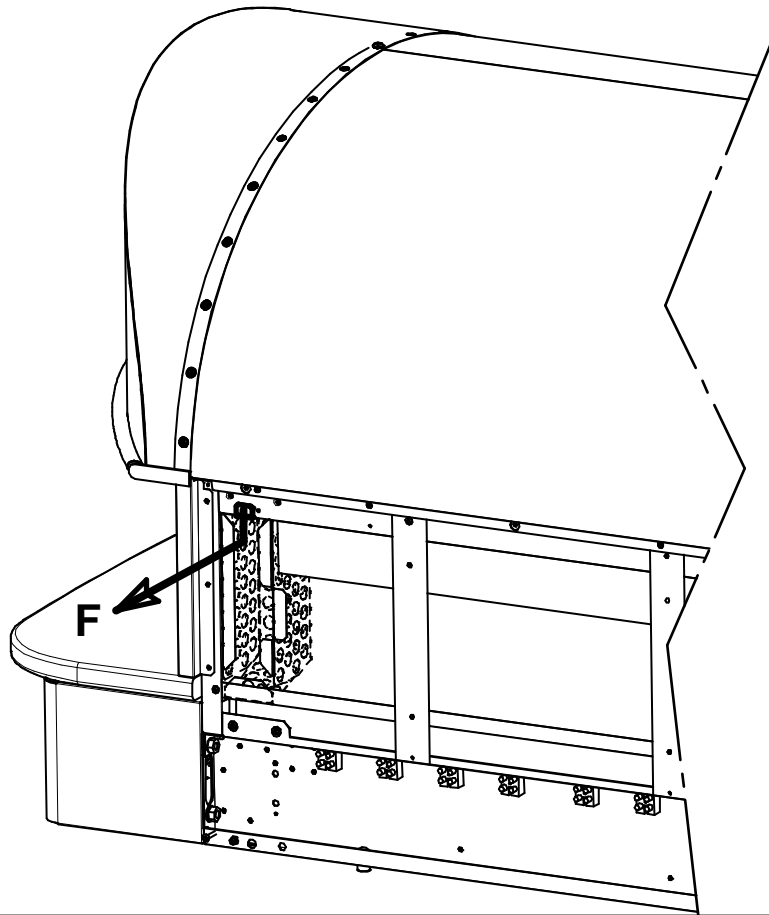


Fig. 16



**Fig. 16A**



**Fig. 17**

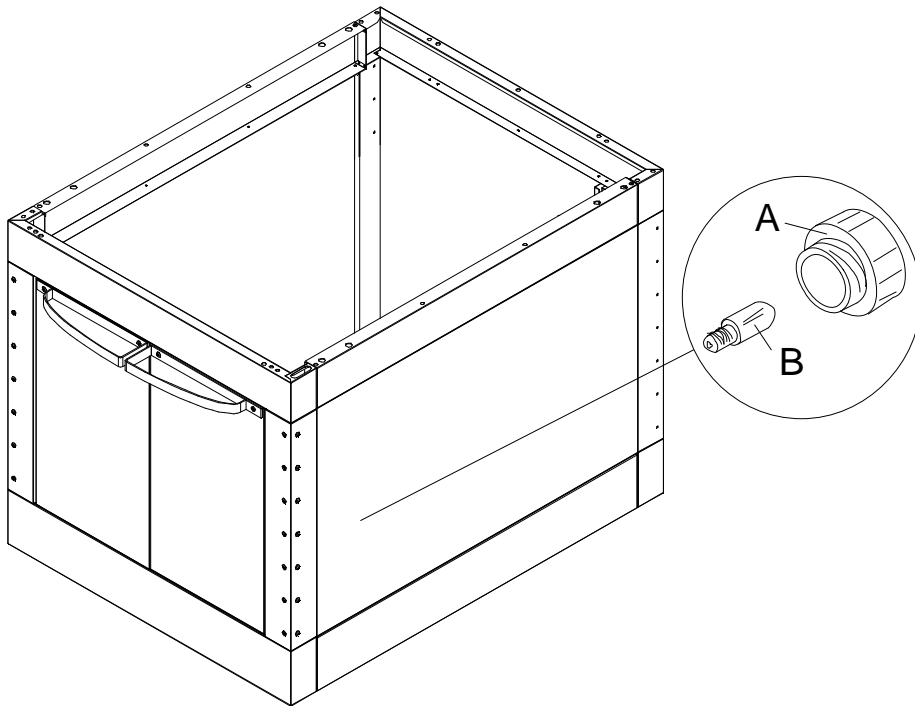
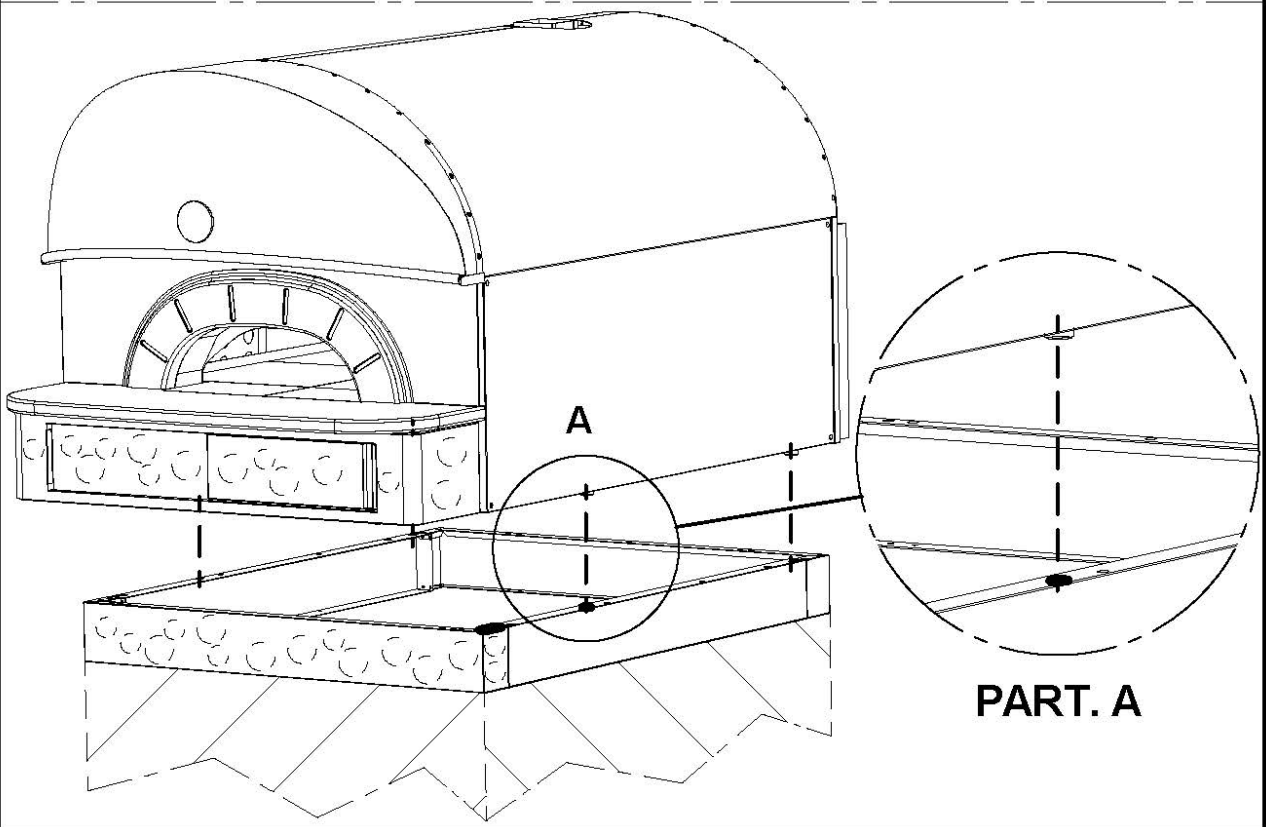
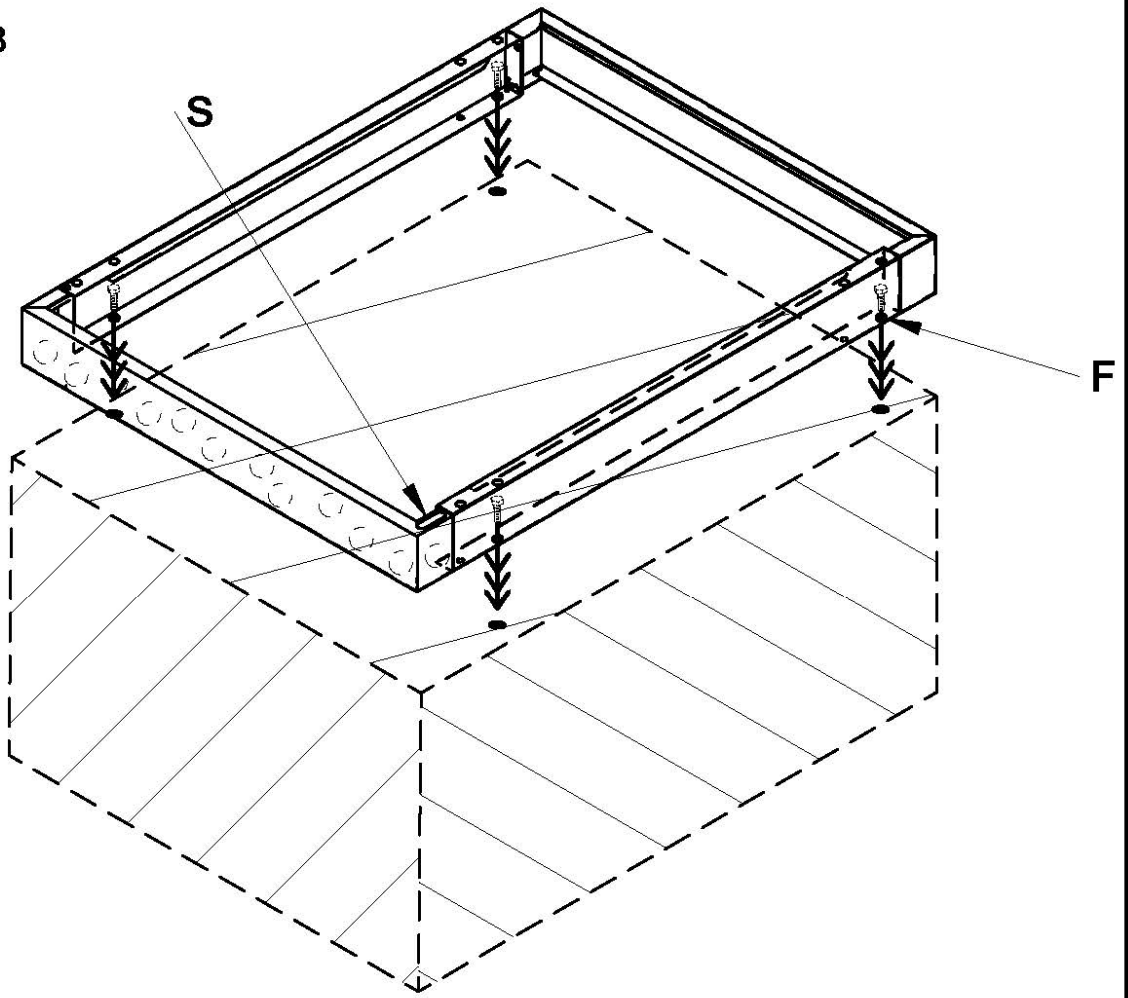
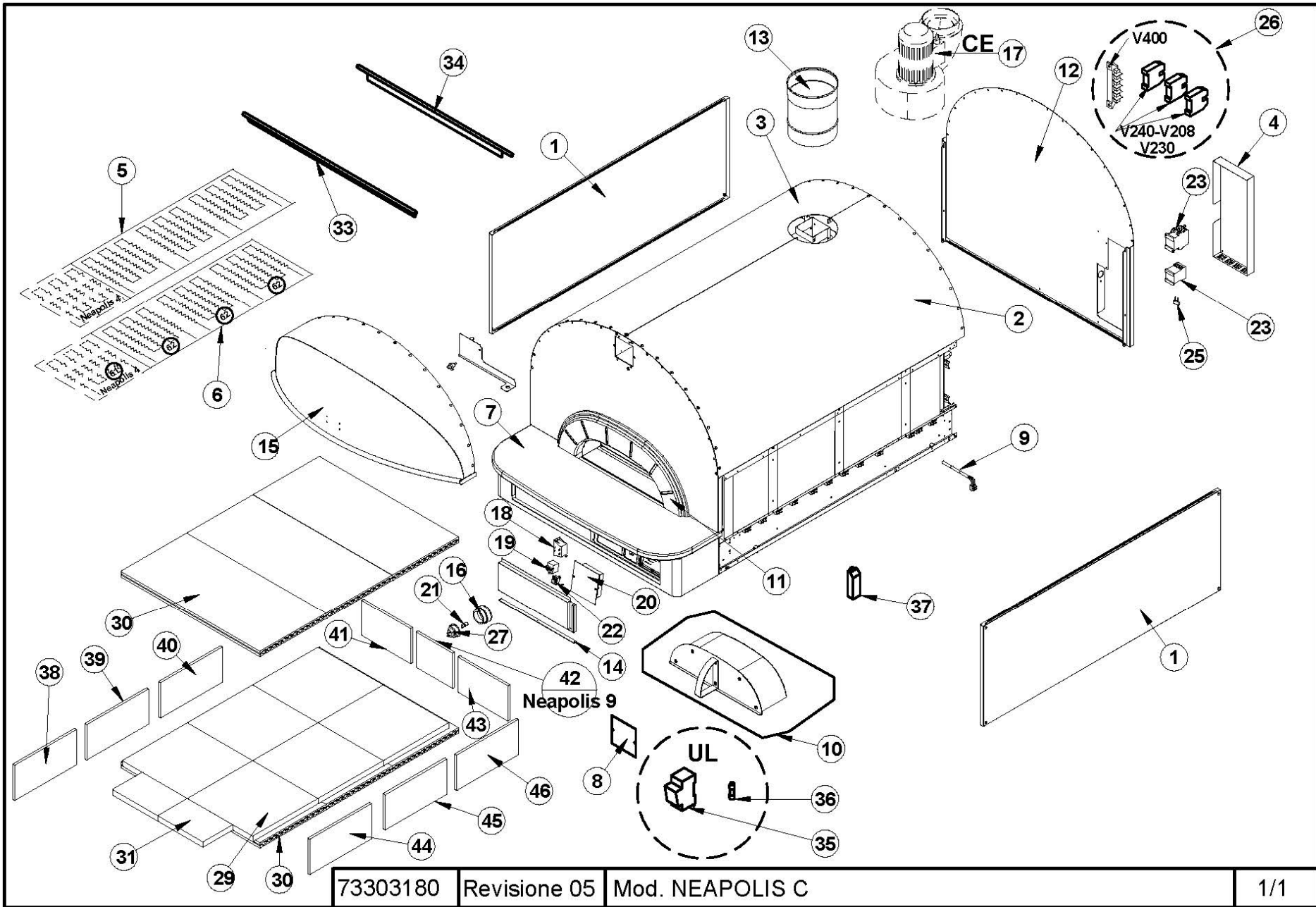


Fig. 18

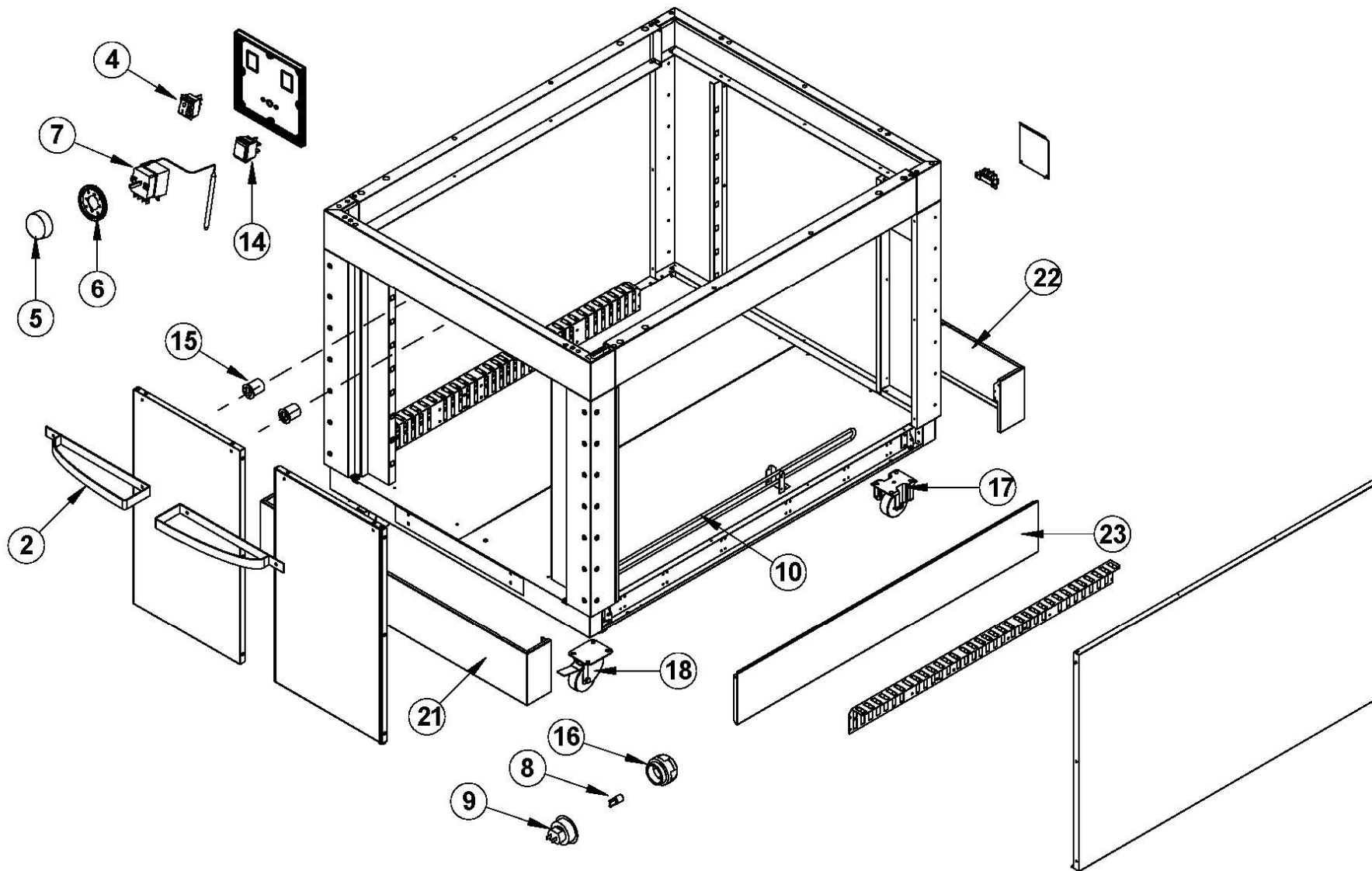




Rif.	Denominazione	Denomination	Designation	Bezeichnung	Denominación
1	Pannello	Panel	Panneau	Paneel	Panel
2	Pannello di chiusura superiore destro	Closing panel superior right	Panneau de fermeture supérieur droit	Schließendes Panel Superior rechts	Panel de cierre superior derecho
3	Pannello di chiusura superiore sinistro	Closing panel superior left	Panneau de fermeture supérieur gauche	Schließplatte überlegen links	Panel de cierre superior izquierdo
4	Pannello	Panel	Panneau	Paneel	Panel
5	Resistenza	Heating Element	Résistance	Widerstand	Resistencia
6	Resistenza	Heating Element	Résistance	Widerstand	Resistencia
7	Piano anteriore	Front plane	Étage avant	Vorderer Stock	Planta delantera
8	Etichetta	Label-	Étiquette	Etikett-	Tarjeta-
9	Termocoppia e morsetto	Thermocouple And Clamp	Thermocouple Et Borne	Thermoelement Und Klemme	Termopar Y Borne
10	Sportello	Door	Porte	Tür	Puerta
11	Volta bocca infornamento	Mouth of the oven	Bouche du four	Mund des Ofens	Boca del horno
12	Pannello posteriore esterno	External back panel	Panneau arrière externe	Außen Rückwand	Panel posterior externo
13	Tube inox D.200	Stainless steel tube D.200	Tube en acier inox D.200	Edelstahlrohr D.200	Tube de acero inoxidable D.200
14	Pattino per scorrevole	Sliding plate	Plaque de défilement	Scroll-Platte	Placa de desplazamiento
15	Frontale cappa	Hood front	Partie frontale hotte	Frontseite haube	Frontal campana
16	Calotta	Cover	Calotte	Schutzhaube	Tapa
17	Aspiratore Vapori	Vapour Exhaust Fan	Aspirateur Vapeurs	Dampfabsauggebläse	Aspirador De Los Vapores
18	Trasformatore	Transformer	Transformateur	Transformator	Transformador
19	Termostato di sicurezza	Safety Thermostat	Thermostat De Sécurité	Sicherheitsthermostat	Termostato De Seguridad
20	Centralina	Power Card	Carte De Puissance	Leistungskarte	Tarjeta De Potencia
21	Lampadina	Bulb	Ampoule	Lampe	Lámpara
22	Interruttore	Switch	Interrupteur	Schalter	Interruptor
23	Contattore	Contacteur	Contacteur	Kontaktgeber	Contacteur
24	Contattore	Contacteur	Contacteur	Kontaktgeber	Contacteur
25	Soppressore	Suppressor	Suppresseur	Fanggitter	Supresor
26	Morsettiera	Terminals Board	Platine Des Bornes	Klemmkaste	Bornera
27	Portalampada	Lamp Holder	Douille	Lampensockel	Portalámparas
28	Refrattario laterale	Side refractory	Réfractaire latéral	Seitliche Schamotte	Refractario lateral
29	Biscotto per piano cottura	Biscuit for Hob	Biscuit pour table de cuisson	Keks für Kochfeld	Cookie para estufa
30	Refrattario inferiore e superiore	Bottom and Ceiling refractory	Réfractaire du sol et du ciel	Unteres und oberes feuerfestes Material	Refractario inferior y superior
31	Biscotto per piano cottura anteriore	Biscuit for front hob	Biscuit pour table de cuisson avant	Biskuit für Front Kochfeld	Galleta para la placa de cocción delante
32	Refrattario laterale e posteriore	Side and rear refractory	Réfractaire latéral et postérieur	Seitliche und Rück Schamotte	Refractario lateral y posterior
33	Deflettore anteriore	Front deflector	Déflexeur avant	Front Deflektor	Deflector frontal
34	Deflettore posteriore	Rear deflector	Déflexeur arrière	Rückseite Deflektor	Deflector trasero
35	Portafusibile	Fuse carrier	Portefusible	Sicherungshalter	Portafusibles
36	Fusibile	Fuse	Fusible	Sicherung	Fusible
37	LED driver corrente	Current driver LED	Led pilote actuel	Aktuelle Treiber-LED	LED del controlador de corriente
38	Refrattario laterale anteriore sinistro	Front side refractory left	Réfractaire latéral antérieur gauche	Feuerfestes Element Seite vorne links	Refractario lateral anterior izquierdo
39	Refrattario laterale centrale sinistro	Central side refractory left	Réfractaire latéral central gauche	Feuerfestes Element linke Mittelseite	Refractario lateral central izquierdo
40	Refrattario laterale posteriore sinistro	Back side refractory left	Réfractaire latéral postérieur gauche	Feuerfestes Element Seite hinten links	Refractario lateral posterior izquierdo
41	Refrattario posteriore sinistro	Rear refractory left	Réfractaire postérieur gauche	Feuerfestes Element hinten links	Refractario posterior izquierdo
42	Refrattario posteriore centrale	Central rear refractory	Réfractaire postérieur central	Feuerfestes Element hinten im Zentrum	Refractario central trasero
43	Refrattario posteriore destro	Rear refractory right	Réfractaire postérieur droit	Feuerfestes Element hinten rechts	Refractario trasero derecho
44	Refrattario laterale anteriore destro	Front side refractory right	Réfractaire latéral antérieur droit	Feuerfestes Element Seite vorne rechts	Refractario lateral anterior derecho
45	Refrattario laterale centrale destro	Central side refractory right	Réfractaire latéral central droit	Feuerfestes Element Mittelseite rechts	Refractario lateral central derecho
46	Refrattario laterale posteriore destro	Back side refractory right	Réfractaire latéral postérieur droit	Feuerfestes Element Seite hinten rechts	Refractario lateral trasero derecho
61	Resistenza anteriore	Heating Element front	Résistance antérieur	Vorderer Widerstand	Resistencia delantera
62	Resistenza centrale e posteriore	Central and rear heating element	Résistance centrale et arrière	Mittlerer und hinterer Widerstand	Resistencia central y trasera
			73303180	NEAPOLIS C	



B



73303190

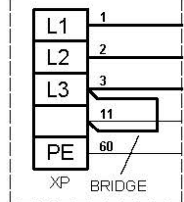
Revisione 03

Mod. NEAPOLIS L

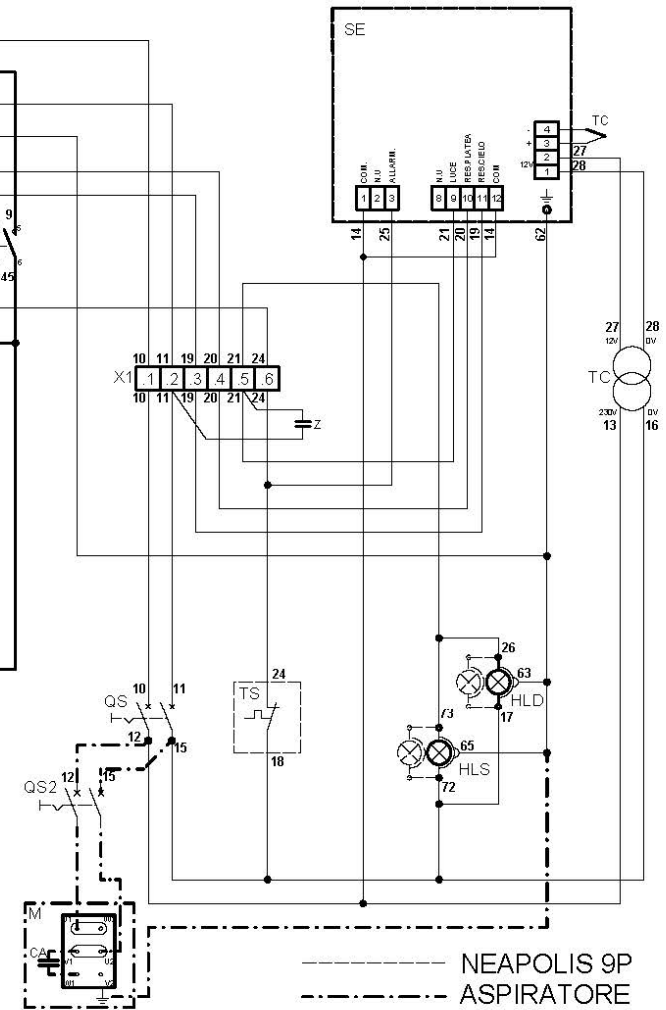
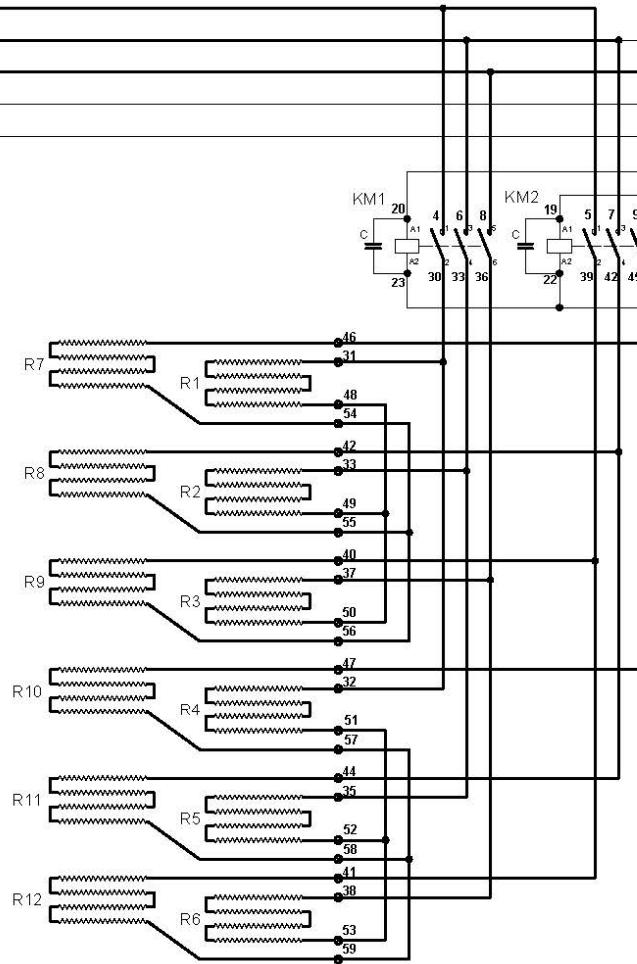
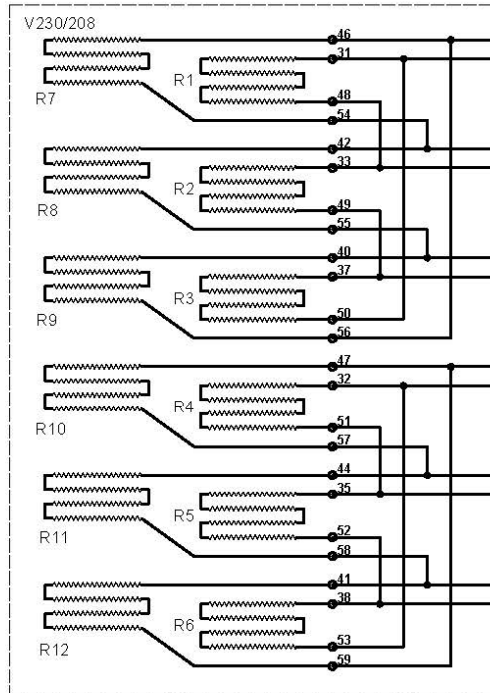
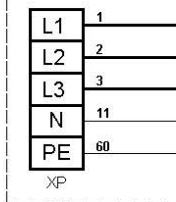
1/1



V230/208 3



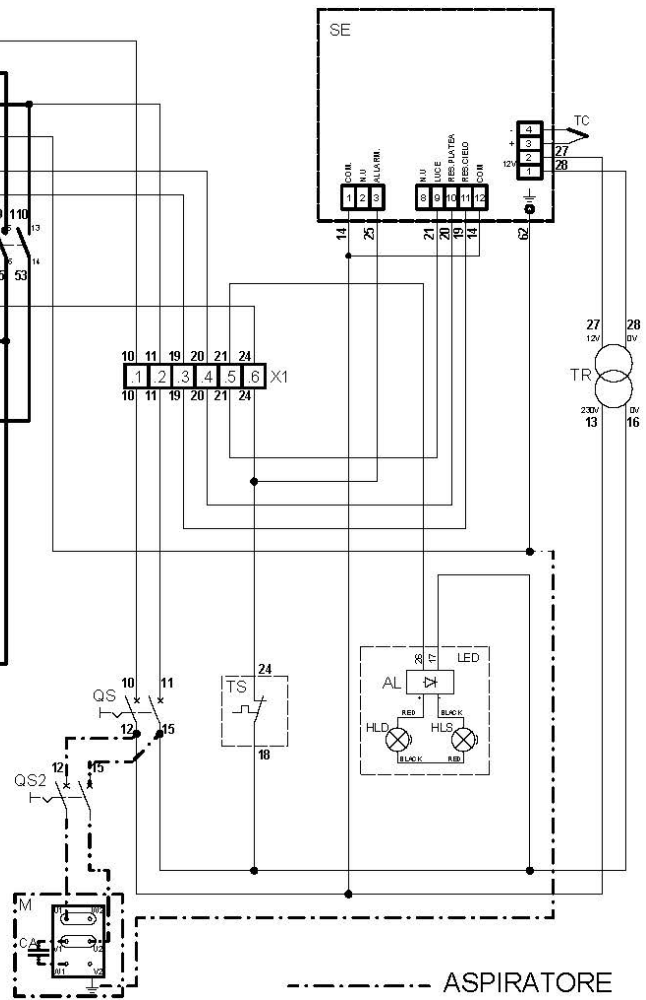
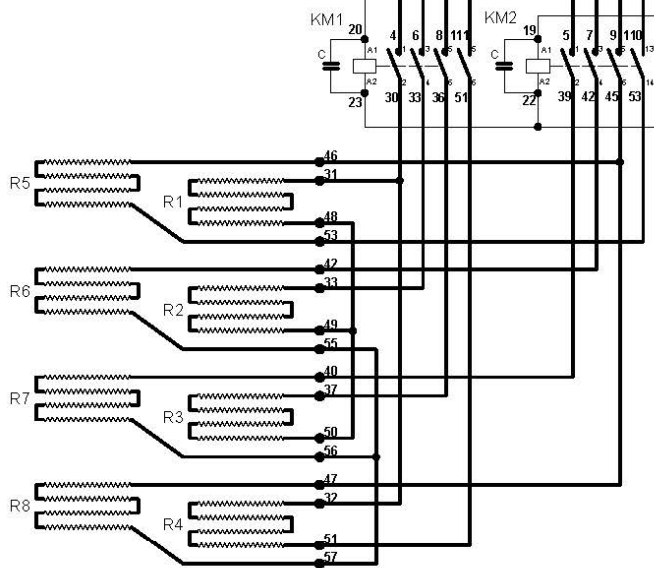
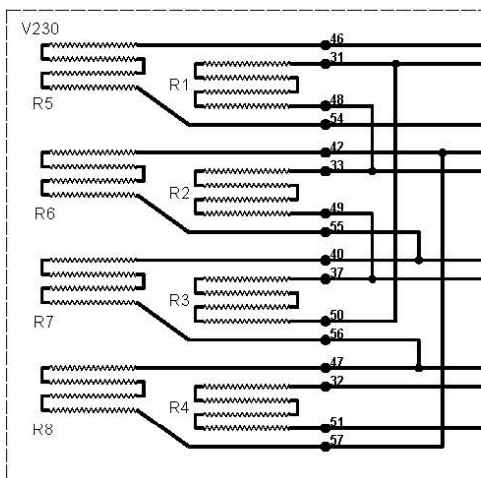
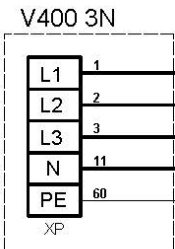
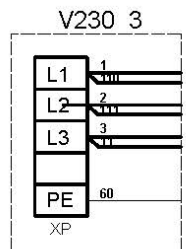
V400 3N



----- NEAPOLIS 9P  
 - - - - - ASPIRATORE



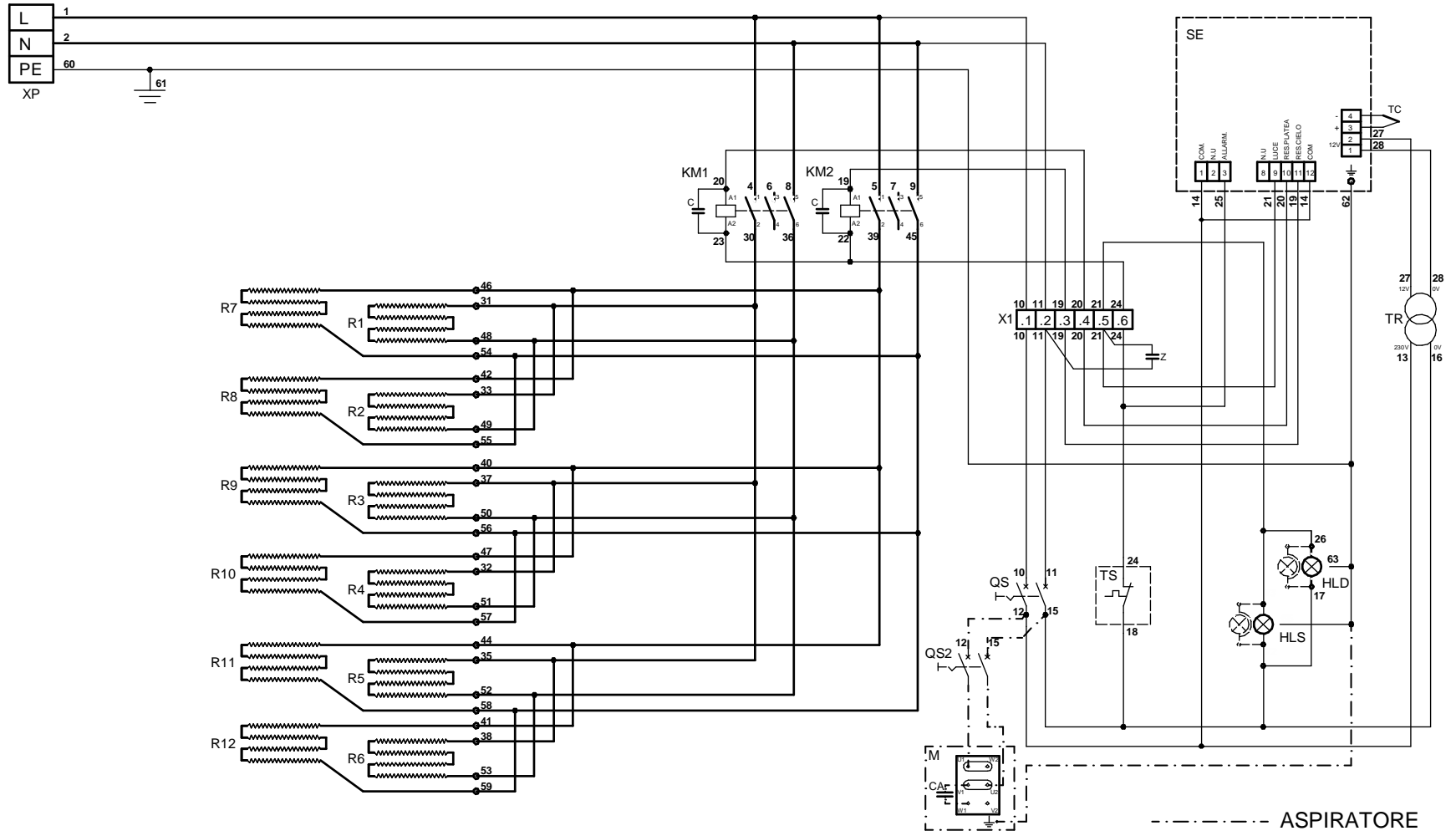
D



----- ASPIRATORE



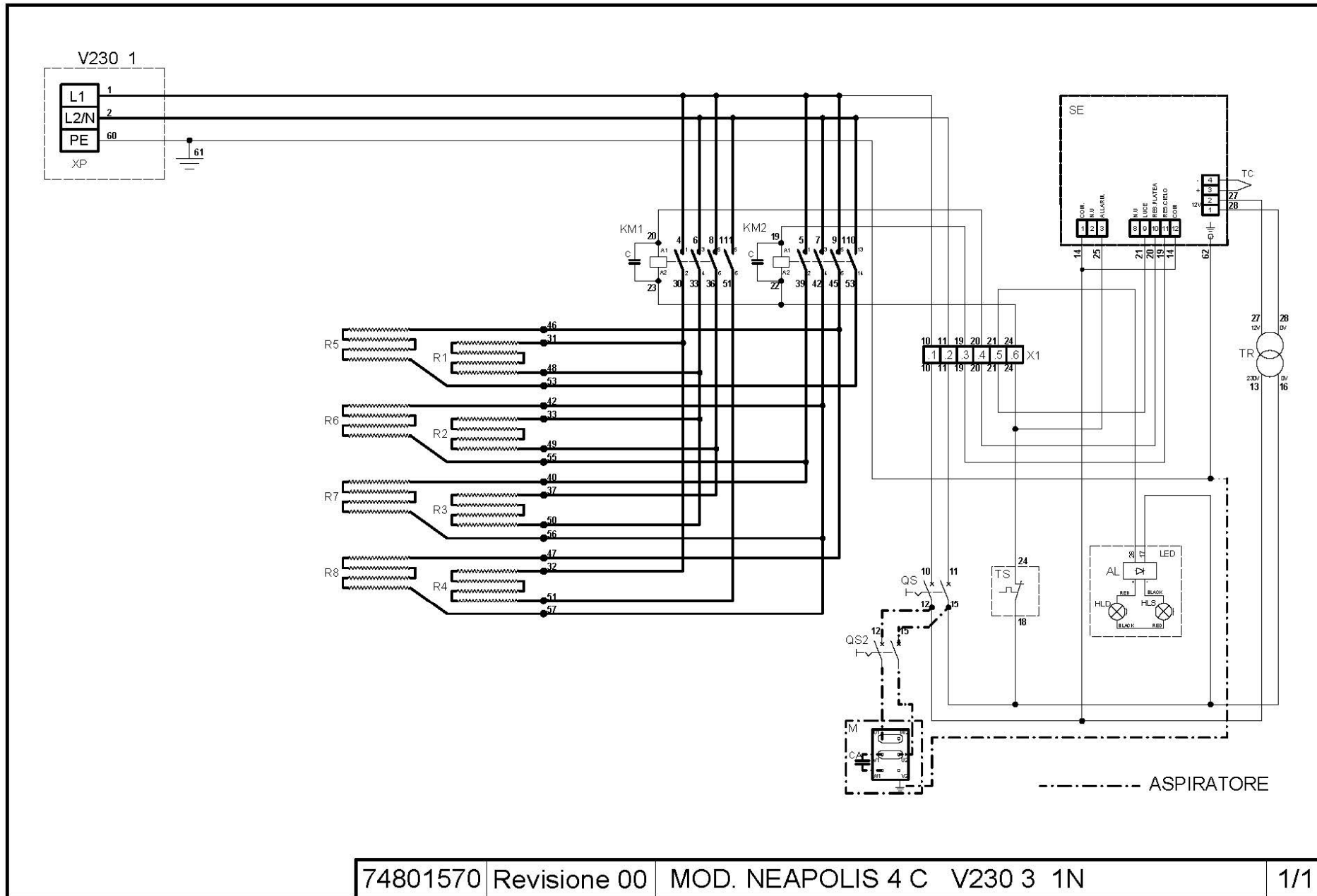
V230 1







F





G

